



Vnější ochrana před bleskem

Building Connections

Digitalizace, energetická transformace, mobilita: Budoucnost nabírá na obrátkách. Ve společnosti OBO Bettermann ale nezůstáváme pozadu. Usilujeme o to, abychom umožňovali kvalitní spojení a propojení. Už dnes vyvíjíme inovativní systémy a řešení pro elektronickou infrastrukturu zítřka. Spolehlivé, flexibilní a udržitelné.

OBO Bettermann se dnes řadí mezi přední výrobce instalačních systémů pro elektronickou infrastrukturu budov a zařízení. Na rozsáhlý sortiment značky OBO, který garantuje plynulý tok proudu, energie a dat, spoléhají inženýři a řemeslníci po celém světě.



Schutzinsulation / Außen- Blitzschutz / es / 2023/04/27 15:14:29
13:59 (LLExpert_03244) / 2023/04/27 15:14:29 15:14:29

Pod heslem „Building Connections“ sdružuje OBO více než 30 tisíc vysoce kvalitních elektrotechnických značkových výrobků a služeb do prakticky orientovaných řešení pro projekty v průmyslu, řemeslné výrobě a infrastrukturních zařízeních.

OBO působí po celém světě a ve více než 60 zemích zaměstnává přes 4 200 lidí. Rodinný podnik založený v roce 1911 má hlavní sídlo v německém Mendenu. Na všech kontinentech ho zastupuje více než 40 dceřiných společností.



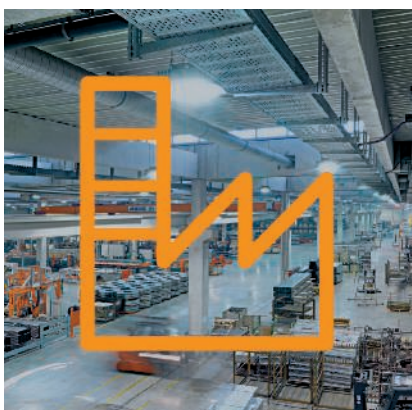
Vylepšená struktura, jasnější profil



Každý z našich výrobků má plus, které dokáže nabídnout jen značka OBO. Jejich vývoj, výroba i zkoušky probíhají od úvodní myšlenky až po konečnou kontrolu s maximální odborností. Poskytujeme podporu na všech úrovních – od bezproblémové logistiky až po praktické informace. Ještě větší jistotu a bezpečnost získáte díky certifikátům, které potvrzují shodu našich výrobků s nejdůležitějšími normami a směrnicemi. V krátkosti: OBO vám pomůže. Všude a v kterékoli fázi projektu.

Aby to tak zůstalo, bez ustání zkoumáme, zda je stávající stav opravdu to nejlepší. Nikoli samoúčelně, ale proto, abychom dokázali ještě lépe vyřizovat požadavky každého jednotlivého zákazníka – rychle, spolehlivě a s ohledem na budoucnost. Z tohoto důvodu jsme nejen zavedli tři hlavní oblasti použití, ale také přepracovali strukturu katalogu. Dokážeme tak jasněji prezentovat naše služby, lépe zdůraznit výhody produktů a představit příslušné oblasti použití.

Oblasti produktů OBO



Průmyslové instalace

- Kabelové nosné systémy
- Spojovací a úložné systémy
- Upevňovací materiál



Instalace budov

- Systémy ukládání vedení
- Kanály pro vestavbu přístrojů a sloupy
- Podlahové instalační systémy a podlahové aplikace
- Montážní systémy



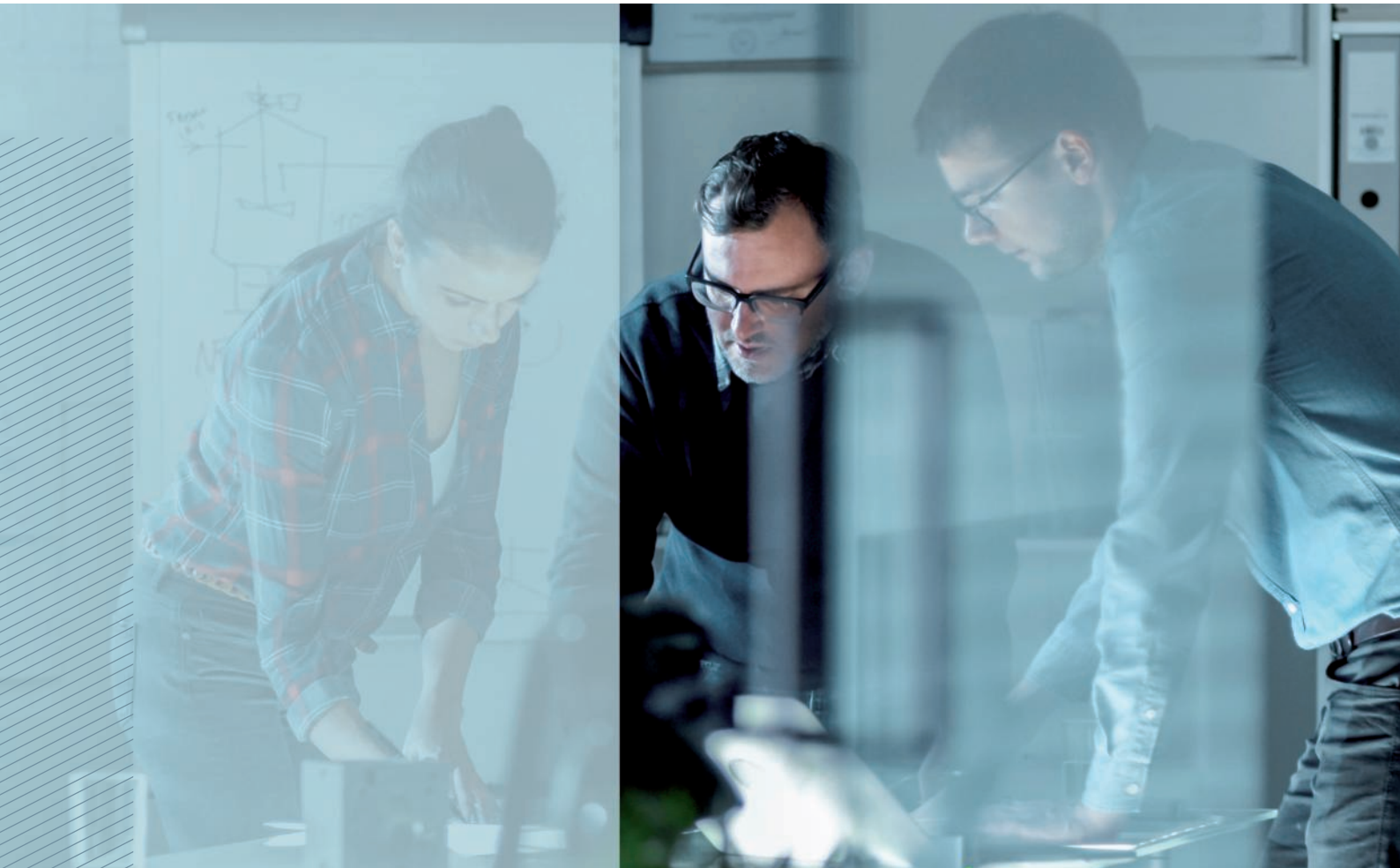
Bezpečnostní instalace

- Přepěťové ochrany
- Vnější ochrana před bleskem
- Vyrovnání potenciálů a uzemnění
- Přepážky a kabelové bandáže
- Nosné a úložné systémy s definovanou požární odolností
- Protipožární kanály



Volba je na vás: Nově je pro každou kategorii výrobků OBO k dispozici samostatný katalog. Sestavte si kolekci podle vlastního výběru a objednejte si ji se speciálním pouzdem.

OBO Support & *kontakt*



***Máte
problém?
My máme
řešení!***

OBO Bettermann je víc než jen součet produktů, které nabízí. Za každé situace jsme vám spolehlivým partnerem. Máte problém? My máme řešení!

Vždy máme potřebné know-how, bez ohledu na to, ve kterém oboru je naší pomoci zapotřebí – od průmyslové výstavby a výrobních procesů přes soukromé, veřejné a administrativní budovy až po oblast mobility a obnovitelných energií.

Společnost OBO nejenom dodá celou elektrotechnickou infrastrukturu s nejlepšími možnými výrobky, ale na základě fundovaných odborných vědomostí a víc než století zkušeností vám pomůže také s návrhem a realizací vašich projektů. Jděte na jistotu – na naše řešení se můžete spolehnout.

Zákaznický servis

Tel.:+420 323 610 111

Pondělí–čtvrtek
7.00–15.30 hod.

Pátek
7.30–15.00 hod.

info@obo.cz

Co je OBO Support?

Každý z našich výrobků nabízí plus, které dokáže nabídnout jen značkový produkt. Jejich vývoj, výroba i zkoušky probíhají od úvodní myšlenky až po konečnou kontrolu s maximální odborností. Kromě toho můžete využít rad našich odborníků, kteří vám kdykoli rádi pomůžou nebo nabídnou produktové školení.

Společně s vámi naplánujeme váš projekt, vybereme správné výrobky a i pak vám budeme k dispozici, pokud byste potřebovali pomoc. Nabízíme podporu na všech úrovních – od bezproblémové logistiky až po praktické informace. A také bezpečnost díky certifikátům, které potvrzují shodu našich výrobků s nejdůležitějšími normami a směrnicemi.

Jsme stejně flexibilní jako vy, protože víme, jak vypadá praxe a na čem záleží. Každý krok je plus – taková je koncepce podpory OBO.



Servis



Školení



Logistika



Certifikace

Servis – OBO vám pomůže

Všude a v jakékoli fázi projektu:

- Kompetentní infolinka
- Informace o výrobcích a systémech, v digitální i tištěné podobě
- Pomůcky pro výběr a projektování na webu, v podobě aplikace pro mobilní zařízení nebo CAD aplikace a také v tištěné podobě
- 2D a 3D produktová data pro projektování
- Obchodní zástupci, pobočky a dceřiné společnosti v 60 státech
- Inženýrské služby pro rozsáhlé projekty

Školení OBO

- Semináře a workshopy
- Poradenství a školení přímo u zákazníků
- Dny projektantů

Zpracování – OBO je synonymem spolehlivých dodávek

Optimalizované dodací procesy:

- Spolehlivá logistika
- Praktické přepravní systémy a obaly
- Manipulace s nakládacími prostředky, likvidace odpadů

Certifikace a záruka

OBO nabízí bezpečnost. Naše výrobky splňují nejdůležitější ustanovení platná v jednotlivých státech:

- Shoda s předpisy (např. IEC, VDE, CE, KEMA, KEUR, UL)
- Certifikace (např. DIN EN, DGNB)
- 5letá záruka na produkty v oblasti přepěťové ochrany
- Záruční servis



Pomůcky pro projektování

Strana 10



System OBO isCon®

Strana 26



Materiál pro svody

Strana 38



Jímací zařízení a jímací stožáry

Strana 100



Střešní držáky vodičů a držáky vedení

Strana 130



Spojovací a rozpojovací svorky

Strana 158



Spojovací a připojovací svorky

Strana 164



Ochranná a oddělovací jiskřiště

Strana 180



Příslušenství vnější ochrany před bleskem

Strana 188



Rejstříky

Strana 194





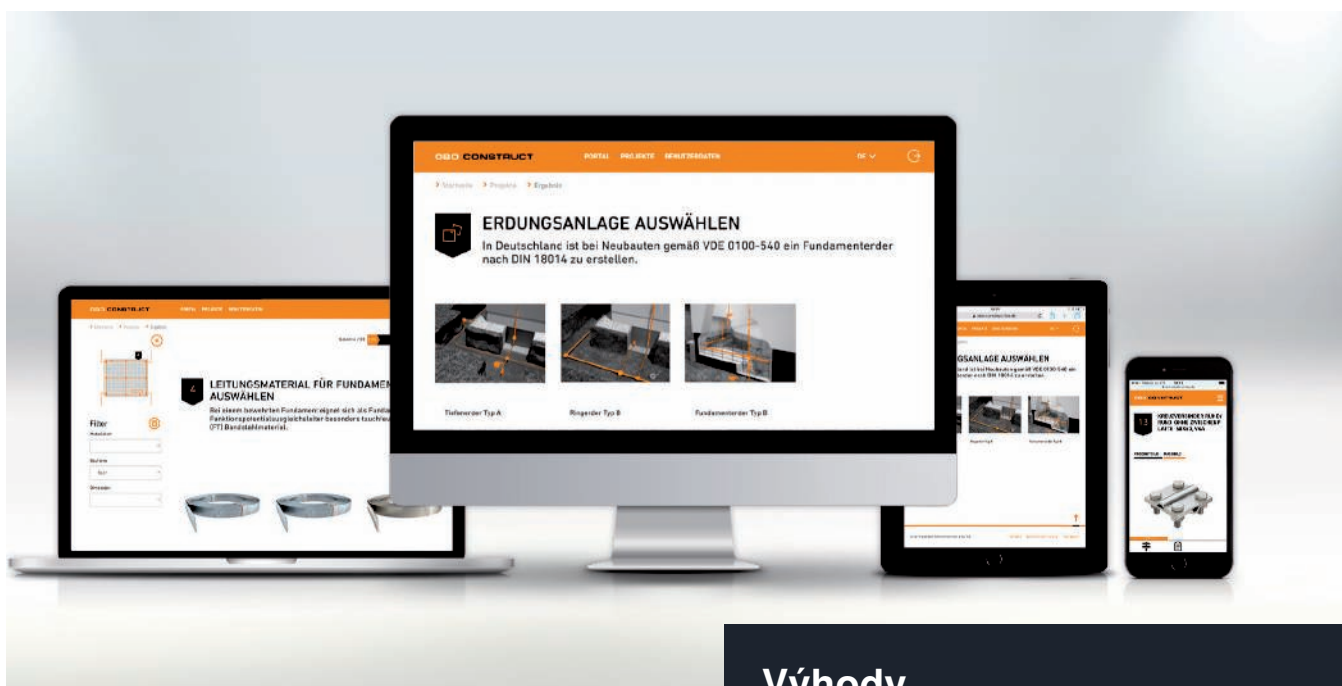
Schutzinsulationen - Aufseher Blitzschutz / cs / 2023/04/27 15:13:59 (LLE:port_03244) / 2023/04/27 15:14:23 (FW:1123)



Pomůcky pro projektování

Pomůcky pro projektování OBO Construct	12
Příručka ochrany před bleskem	13
Podpora a informace z první ruky	14
Škody v důsledku přepětí	16
Ekonomické následky škod způsobených bleskem a přepětím	17
Normy v oblasti ochrany před bleskem a přepětím	18
Postupné snižování přepětí pomocí zón bleskové ochrany	20
Správný výběr zařízení přepěťové ochrany	21
BET – testovací středisko ochrany před bleskem, elektrotechniky a nosných systémů	22
Certifikace	23
Druhy impulzů a jejich charakteristika	24

OBO Construct Pomůcky pro projektování



Digitální pomůcky pro výběr uzemňovacích systémů a přepěťové ochrany

Elektronické pomůcky pro projektování OBO Construct jsou programy, které jsme vyvinuli tak, aby elektroinstalatérům a projektantům elektroinstalací pomáhaly při projektování elektroinstalačních systémů. Zejména ve složitých oblastech, jako je přepěťová ochrana a uzemnění, je třeba dodržovat velký počet technických a normativních rámcových podmínek. Oba programy OBO Construct pro uzemňovací systémy a systémy ochrany proti přepětí s tím uživateli aktivně pomáhají. Systematické dotazy usnadňují vyhledávání vhodných produktů a zaručují projektování systémů přepěťové ochrany a uzemňovacích systémů v souladu s požadavky norem.

OBO Construct pro přepěťovou ochranu

Tento online nástroj vám pomůže vybrat a zapojit vhodné systémy přepěťové ochrany v rámci vašeho individuálního projektu a poskytuje informace o zařízeních ochrany před bleskem a zařízeních přepěťové ochrany OBO. Rychle, efektivně a cíleně s ním vytvoříte osobní soupis materiálu, schéma zapojení a popisné texty pro kompletní přepěťovou ochranu v oblastech silnoproudé techniky, fotovoltaiky, telekomunikací, MaR, TV, HF a datové techniky. Tyto údaje pak můžete pohodlně exportovat do formátu Excel za účelem dalšího zpracování.

Výhody

- Pracovní pomůcka nezávislá na čase a místě
- Přenos požadavků na projektování do kompletních produktových systémů
- Rychlé a jednoduché nalezení vhodných produktů
- Automatické generování soupisů materiálu a kusovníků
- Stažení výsledků konfigurace ve formátu Excel nebo Word

OBO Construct pro uzemňovací systémy

Digitální pomůcka pro výběr umožňuje jednoduše projektovat a konfigurovat uzemňovací systémy. Jednoduché a intuitivní uživatelské rozhraní uživatele krok za krokem provádí jednotlivými komponentami uzemňovacího systému. Aplikace na pozadí automaticky vypočítává potřebná množství a vhodné příslušenství. Aplikaci lze otevřít na libovolném zařízení bez ohledu na operační systém, ať se jedná o smartphone, tablet nebo stolní počítač.



Příručka ochrany před bleskem. Jak na spolehlivou ochranu před bleskem a přepětím.

Příručka a pomůcka pro projektování, určená pro techniky zhotovující elektroinstalaci a specializované projektanty

Společnost OBO Bettermann se pyšní více než 90 lety zkušeností v oblasti ochrany před bleskem a přepětím. Všechny tyto zkušenosti (a samozřejmě i nejaktuálnější normy a technické inovace) se uplatňují při sestavování nových příruček ochrany před bleskem vydávaných naší společností. Brožura vám umožní budoucí instalace v oblasti ochrany před bleskem a přepětím projektovat ještě jednodušeji a rychleji.

Obsahuje vyváženou směsici základních informací, podrobných údajů pro odborníky i pomůcek pro projektování a výběr veškerých komponent pro ochranu budov a systémů.

Novou příručku ochrany před bleskem si můžete objednat na telefonním čísle +420 323 610 111 nebo si ji stáhnout z webu OBO.



Témata

- Základní informace
- Venkovní systém ochrany před bleskem
- Jímací a svodové systémy
- Příklady a výběrové pomůcky pro výpočet zatížení větrem dle eurokódu 1 + 3
- Uzemňovací systémy se základovým zemničem dle normy DIN 18014
- Vnitřní systém ochrany před bleskem
- Systémy vyrovnání potenciálů
- Systémy ochrany před přepětím
- Normy
- Nové pomůcky pro výběr a projektování
- Příklady





Podpora a informace z první ruky



Semináře OBO TBS: Informace z první ruky

Rozsáhlým programem školení a seminářů týkajících se systémů ochrany před přepětím a bleskem pomáhá OBO uživatelům odbornými znalostmi z první ruky. Kromě teoretických základů je součástí také praktická realizace při běžné práci. Předávání poznatků završují konkrétní příklady použití a výpočtů.

Popisné texty na internetu

Zobrazit můžete přes deset tisíc záznamů z oblastí kabelových nosných systémů, spojovacích a upevňovacích systémů, systémů ochrany před transienčními jevy a blesky, systémů ukládání vedení, systémů instalačních přístrojů a podlahových systémů. Díky pravidelné aktualizaci a rozšiřování máte vždy obsáhlý přehled o výrobcích OBO. Přitom máte k dispozici všechny běžné formáty souborů (PDF, DOC, GAEB, HTML, TEXT, XML, ÖNORM).
www.ausschreiben.de

Popisky, informace o výrobcích a výrobkové listy

Usnadníme vám život: Rozsáhlým výběrem materiálů, zpracovaných na základě praktických zkušeností, které vám poskytnou účinnou podporu již od samého počátku, například při projektování a kalkulaci projektu. Patří k nim:

- Popisné texty
- Informace o výrobcích
- Instrukční listy
- Výrobkové listy

Popisy ochrany před bleskem / zemnění na nejvyšší úrovni:

OBO je výrobce dle požadavků značky kvality RAL GZ642-5, který se zavazuje dodržovat směrnice sdružení RAL. Výrobky v oblasti ochrany před bleskem a zemnění lze použít ve výběrových řízeních dle RAL.

Tyto materiály průběžně aktualizujeme a lze si je stáhnout kdykoli zdarma z našich internetových stránek www.obo.cz.



Blížkost zákazníkům a věrohodnost

Přívětivost, spolehlivost a kompetentnost jsou předpokladem přijetí ze strany zákazníků, naší věrohodnosti a trvalé spolupráce. Základem tohoto společenství vyznávajícího stejné hodnoty je důsledné zaměření firmy OBO na přání a požadavky zákazníků. Těsné partnerství se zákazníky je pro nás na prvním místě.

Rady i činy

Máte-li dotazy k produktům či k montáži nebo potřebujete-li poradit s projektováním komplexních projektů, pracovníci firmy OBO vám pomohou v jakékoli fázi projektu a v jakékoli oblasti. Neustálým zlepšováním podpory v libovolné fázi spolupráce pokládáme základní kameny skutečného partnerství.

Rychlost a spolehlivost

Díky optimálně nastaveným procesům a kvalitní logistice se výrobky OBO nacházejí vždy ve správný čas na správném místě, a to po celém světě. U rozsáhlých projektů nabízí firma OBO důkladnou podporu: od projektování až po montáž.



- Výroba
- Dceřiná společnost
- Zastoupení

Malá příčina, velké následky: Škody v důsledku přepětí



Ať se jedná o výkon povolání nebo o soukromou oblast – naše závislost na elektrických a elektronických přístrojích stále narůstá. Datové sítě ve firmách nebo objektech služeb, jako jsou nemocnice a hasičské stanice, představují životně důležitou páteř výměny informací v reálném čase, bez níž se dnes již neobejdeme. Citlivé soubory dat např. z bankovních institutů nebo mediálních společností vyžadují spolehlivě fungující přenosové cesty.

Latentní ohrožení pro tato zařízení však nepředstavují jen přímé údery blesků. Podstatně častěji dochází k poškození současných elektronických zařízení přepětím, jehož příčinou jsou vzdálené bleskové výboje nebo spínací procesy ve velkých elektrických zařízeních. Také při bouřkách se uvolňuje krátkodobě vysoké množství energie. Související napěťové špičky mohou vniknout do budovy přes všechny možné druhy elektricky vodivých spojení a způsobit tam značné škody.



Ekonomické důsledky škod způsobených bleskem a přepětím



Výhradně ekonomické ztráty lze brát v úvahu pouze tehdy, pokud nejsou na základě zákonných předpisů či pojistných podmínek kladeny požadavky na ochranu osob.

Zničením elektrických přístrojů vznikají vysoké škody, a to zejména u:

- počítačů a serverů
- telefonních systémů
- elektrické požární signalizace
- monitorovacích systémů
- výtahů a pohonů garážových vrat a žaluzií
- zábavní elektroniky
- kuchyňských přístrojů

Dalším negativem jsou náklady zapříčiněné výpadky a následnými škodami v případě:

- ztráty dat
- výpadků výroby
- nedostupnosti (web, telefon, fax)
- poškození topného zařízení
- výpadků nebo planých poplachů v případě požární signalizace nebo zabezpečovacího systému

Vývoj celkové úrovně škod

Aktuální statistiky a čísla ukazují, že roční škody způsobené přepětím se už od roku 2014 snižují. Tento příznivý vývoj může být mimo jiné důsledkem povinnosti používat přepěťovou ochranu, stanovené v normě VDE 0100-443. Čísla ale zároveň ukazují výrazný nárůst ročních nákladů. Jedním z důvodů je rostoucí závislost na elektronických přístrojích a stoupající počet řešení pro chytrou domácnost. Dovybavení přepěťovou ochranou proto doporučujeme vždy, i když ji normy nevyžadují. Případné vzniklé škody sice může uhradit pojišťovna, nepříjemné jsou ale vždy – hlavně proto, že se jim dá předejít. Informace o potřebných ochranných opatřeních obsahuje mimo jiné německá směrnice VdS 2010.

Rok	Počet škod způsobených bleskem a přepětím	Uhrazená plnění za škody způsobené bleskem a přepětím
2010	290 000	170 mil. €
2011	380 000	230 mil. €
2012	360 000	230 mil. €
2013	290 000	170 mil. €
2014	380 000	250 mil. €
2015	350 000	240 mil. €
2016	320 000	250 mil. €
2017	300 000	240 mil. €
2018	280 000	250 mil. €
2019	230 000	250 mil. €
2020	200 000	260 mil. €

Počet škod způsobených bleskem a přepětím a plnění uhrazená v rámci sdruženého pojištění domácnosti a pojištění obytných budov (příklad pro Německo); zdroj: GDV Odhad na bázi oborové a rizikové statistiky; čísla zaokrouhlena na 10 000, resp. 10 mil. €.



Normy v oblasti ochrany před bleskem a přepětím

Při projektování a zřizování systémů ochrany před bleskem je nutné zohlednit národní dodatky, zvláštnosti, aplikace nebo bezpečnostní údaje z příloh norem platných v daném státě.

Systém ochrany před bleskem a přepětím sestává z několika vzájemně sladěných systémů. Systém ochrany před bleskem a přepětím v zásadě sestává z vnitřního a vnějšího systému ochrany před bleskem.

Ty se dále člení na následující systémy:

- Jímací zařízení
- Svody
- Uzemnění
- Stínění místností
- Oddělovací vzdálenost
- Vyrovnání potenciálů v ochraně před bleskem

Tyto systémy je nutné vybrat v souladu s danou aplikací a používat je koordinovaně. Normativní základ, který je nutné dodržovat při zřizování, tvoří různé aplikační a výrokové normy. Doplnkové informativní údaje (zohledňující podmínky v daném státě) bývají často obsaženy v přílohách mezinárodních směrnic Mezinárodní elektrotechnické komise IEC a v harmonizovaných evropských překladech do jednotlivých jazyků.

Výrokové normy

Aby komponenty odolaly zatížení očekávanému během jejich používání, musejí být otestovány dle příslušné výrokové normy pro vnější a vnitřní ochranu před bleskem.



Systémy vnější a vnitřní ochrany před bleskem



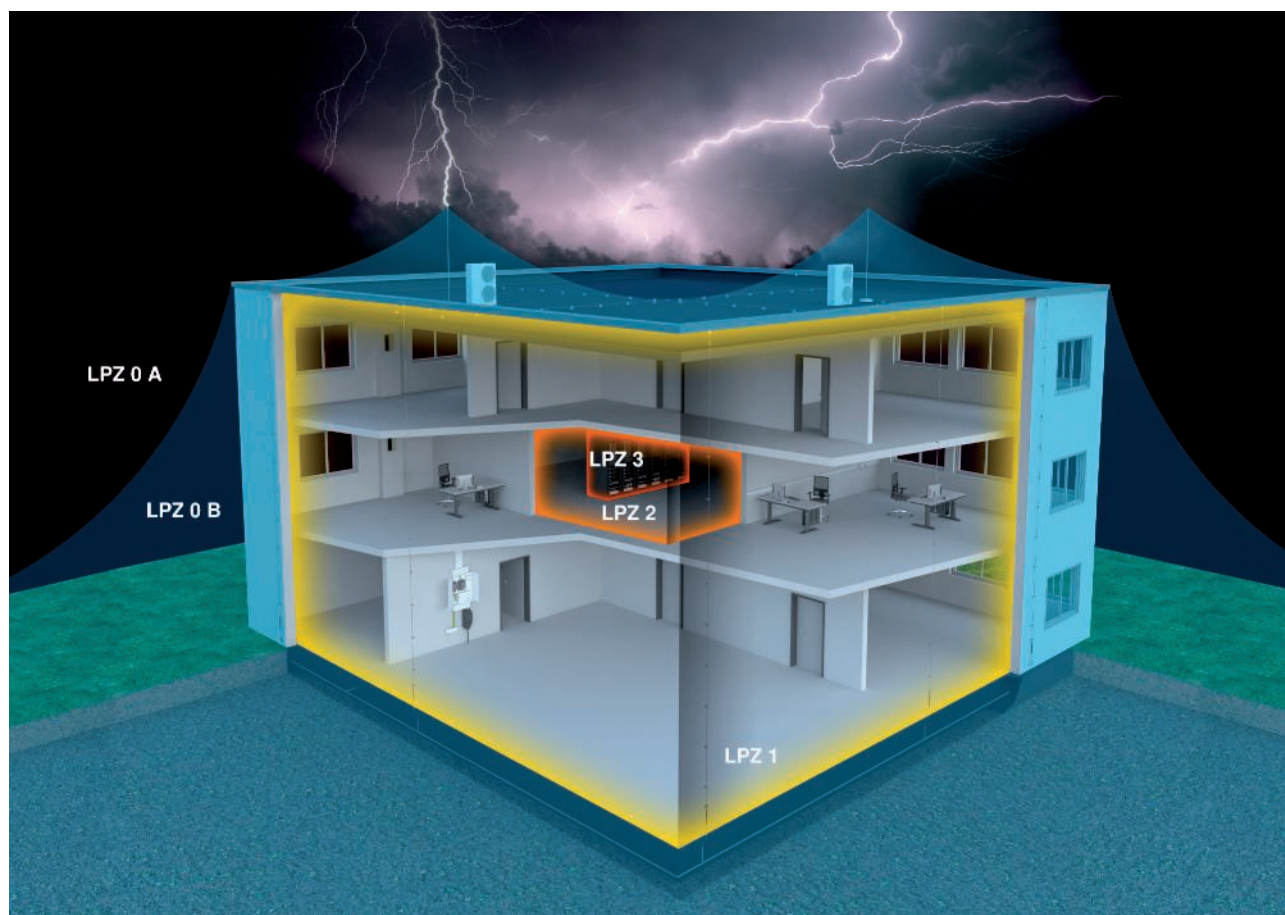
Norma	Německá příloha	Obsah
VDE 0185-305-1 (IEC 62305-1)		Ochrana před bleskem – Část 1: Obecné principy
ČSN EN 62305-2, ed.2 (IEC 62305-2)		Ochrana před bleskem – Část 2: Řízení rizika
	1	Ohrožení úderem blesku v Německu
	2	Pomůcky pro výpočet k hodnocení rizika škod pro stavební objekty
	3	Doplňující informace k aplikaci normy EN 62305-2
ČSN EN 62305-3, ed.2 (IEC 62305-3)		Ochrana před bleskem – Část 3: Hmotné škody na stavbách a nebezpečí života
	1	Doplňující informace k aplikaci normy EN 62305-3
	2	Doplňující informace pro zvláštní stavby
	3	Doplňující informace pro projektování a údržbu systémů ochrany před bleskem
	4	Použití kovových střech v systémech ochrany před bleskem
	5	Ochrana před bleskem a přepětím ve FV napájecích systémech
ČSN EN 62305-4, ed.2 (IEC 62305-4)		Ochrana před bleskem – Část 4: Elektrické a elektronické systémy ve stavbách
	1	Rozložení bleskového proudu
VDE 0675-6-11 (IEC 0675-6-11)		Ochrany před přepětím nízkého napětí – část 11: Přepěťová ochranná zařízení zapojená v sítích nízkého napětí
VDE 0100-534, ČSN 33 2000-5-53 (IEC 60364-5-53)		Elektrické instalace nízkého napětí – Část 5-53: Výběr a stavba elektrických zařízení – Odpojování, spínání a řízení – Oddíl 534: Přepěťová ochranná zařízení
VDE 0100-443, ČSN 33 2000-4-443 (IEC 60364-4-44)		Elektrické instalace budov – Část 4-44: Bezpečnost – Ochrana před rušivým napětím a elektromagnetickým rušením – Kapitola 443: Ochrana proti atmosférickým nebo spínacím přepětím
VDE 0100-712, ČSN 33 200-7-712 (IEC 60364-7-712)		Požadavky na provozovny, místnosti a zařízení zvláštního druhu – fotovoltaické (FV) napájecí systémy

Důležité normy a předpisy v oblasti ochrany před bleskem

Výrobní normy	Obsah
IEC 0185-561 (VDE 1-62561-1)	Součásti ochrany před bleskem – požadavky na spojovací součásti
ČSN EN 62561-2 (IEC 62561-2)	Součásti ochrany před bleskem – požadavky na vodiče a zemniče
ČSN EN 62561-3 (IEC 62561-3)	Součásti ochrany před bleskem – požadavky na oddělovací jiskřiště
ČSN EN 62561-4 (IEC 62561-4)	Součásti ochrany před bleskem – požadavky na podpěry vedení
ČSN EN 62561-5 (IEC 62561-5)	Součásti ochrany před bleskem – požadavky na revizní skříně a provedení zemničů
ČSN EN 62561-6 (IEC 62561-6)	Součásti ochrany před bleskem – požadavky na čítače úderů blesků
ČSN EN 62561-7 (IEC 62561-7)	Součásti ochrany před bleskem – požadavky na směsi zlepšující uzemnění
IEC TS 62561-8	Součásti ochrany před bleskem – požadavky na komponenty pro izolované systémy ochrany před bleskem
IEC 61643-11 (VDE 0675-6-11)	Zařízení přepěťové ochrany pro použití v nízkonapěťových zařízeních – Požadavky a zkoušky
IEC 61643-21 (VDE 0845-3-1)	Přepěťová ochrana pro použití v telekomunikačních systémech a sítích pro zpracování signálu

Komponenty ochrany před bleskem a přepětím

Postupné snižování přepětí pomocí zón bleskové ochrany





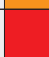


Koncepce zón ochrany před bleskem

Koncepce zón ochrany před bleskem popsaná v mezinárodní normě IEC 62305-4 (ČSN EN 62305, část 4) se osvědčila jako smysluplná a účinná. Základem této koncepce je princip postupného snižování přepětí na bezpečnou úroveň předtím, než se tato přepětí mohou dostat do koncových přístrojů a




způsobit jejich poškození. Aby toho bylo možné dosáhnout, rozdělí se celá energetická síť budovy do zón ochrany před bleskem (LPZ = Lightning Protection Zone). Na každém přechodu z jedné zóny do druhé se pro vyrovnání potenciálů instaluje svodič přepětí, jenž odpovídá požadované klasifikační třídě.

Zóny ochrany před bleskem (LPZ = Lightning Protection Zone)

LPZ 0 A		Nechráněná oblast mimo budovu. Přímý účinek blesku, žádné stínění vůči rušivým elektromagnetickým impulzům LEMP (Lightning Electromagnetic Pulse).
LPZ 0 B		Prostor chráněný venkovním zařízením ochrany před bleskem. Žádné stínění proti LEMP.
LPZ 1		Oblast uvnitř budovy. Možnost výskytu dílčích bleskových energií.
LPZ 2		Oblast uvnitř budovy. Možnost výskytu malých přepětí.
LPZ 3		Oblast uvnitř budovy (může být také kovové pouzdro spotřebiče). Nejsou přítomny žádné rušivé impulzy od LEMP a také žádná přepětí.

Správný výběr zařízení přepětové ochrany

Toto rozdělení na typy umožňuje výběr ochranných přístrojů z hlediska různých požadavků na místo použití, úroveň ochrany a proudovou zatížitelnost. Přehled přechodů mezi zónami vyplývá z tabulky. Zároveň znázorňuje, která přepětová ochranná zařízení OBO s kterou funkcí lze do napájecí sítě nainstalovat.

Přechod mezi zónami	Ochranné zařízení a typ přístroje	Příklad produktu	Fotografie produktu
LPZ 0 B na LPZ 1	Ochranné zařízení sloužící k vyrovnání potenciálů v ochraně před bleskem dle VDE 0185-305 (IEC 62305) při blízkých úderech blesku. Přístroje: typ 1 + 2 (třída I + II), např. MCF Compact Max. ochranná úroveň podle normy: 4 kV Ochranná úroveň OBO: < 1,5 kV Instalace např. do hlavního rozvodu / na vstupu do budovy	MCF Compact Obj. č.: 5096987	
LPZ 1 na LPZ 2	Ochranné zařízení sloužící k vyrovnání potenciálů v ochraně před bleskem dle EN 62305 (IEC 62305) při přímých nebo blízkých úderech blesku. Přístroje: typ 2 (třída II), například V20 Max. ochranná úroveň dle normy: 1,5 kV Ochranná úroveň OBO: < 1,3 kV Instalace např. do hlavního rozvodu / na vstupu do budovy	V20 Obj. č.: 5095253	
LPZ 2 na LPZ 3	Ochranné zařízení určené k přepětové ochraně silově napájených mobilních spotřebičů s připojením prostřednictvím zásuvky a vidlice • Přístroje: typ 3 (třída III), např. ÜSM-A • Max. ochranná úroveň dle normy: 1,5 kV • Ochranná úroveň OBO: < 1,3 kV • Instalace např. na koncový spotřebič	ÜSM-A Obj. č.: 5092451	



BET – testovací středisko ochrany před bleskem, elektrotechniky a nosných systémů



Rozsáhlé pole působnosti střediska BET

Zatímco v minulosti testovací středisko BET provádělo pouze zkoušky s bleskovým proudem a ekologické či elektrické zkoušky, dnes se na něj můžete obracet také s požadavky na zkoušení kabelových nosných systémů. Z tohoto rozšíření působnosti vyplynula nutnost přepracování významu jeho názvu. Zkratka BET dříve znamenala „Blitzschutz- und EMV-Technologiezentrum“ (Technologické středisko ochrany před bleskem a elektromagnetickým rušením); od roku 2009 získala tři známá písmena nový význam: „BET Testcenter für Blitzschutz, Elektrotechnik und Tragsysteme“ (Testovací středisko ochrany před bleskem, elektrotechniky a nosných systémů).

Zkušební generátor pro zkoušení bleskovým proudem

Pomocí zkušební generátoru, navrženého v roce 1994 a dokončeného v roce 1996, je možné provádět zkoušky bleskovým proudem až 200 kA. Generátor byl vyvinut a vyroben ve spolupráci s vysokou školou Soest. Na základě intenzivního projektování a vědecké podpory při konstruování pracuje zkušební zařízení již dvacátým rokem bez chyb a zcela odpovídá dnešním normativním požadavkům na zkoušky tohoto druhu.

Úlohy v oblasti testování

Hlavní vytížení zkušební generátoru zajišťuje zkoušení produktů z řady TBS. Provádějí se průvodní vývojové zkoušky nových i upravených stávajících výrobků OBO, jakož i srovnávací testy s konkurenčními produkty. Mezi zkoušené výrobky patří prvky ochrany před bleskem, přepětová ochranná zařízení a svodiče bleskových proudů. Zkoušky součástí ochrany proti bleskům se provádějí podle EN 62561-1, pro jiskřiště podle EN 62561-3 a pro zařízení proti blesku a přepětí podle EN 61643-11. Toto je však pouze malá část zkušebních norem, podle nichž se v testovacím středisku BET testuje.

Certifikace

Produkty společnosti OBO Bettermann podléhají při vývoji, výrobě i prodeji přísným standardům kvality a mezinárodním normám. OBO Bettermann uplatňuje už po desetiletí systém řízení kvality certifikovaný dle ISO 9001, který zároveň splňuje požadavky směrnice ATEX 2014/34/EU pro produkty do prostředí s nebezpečím výbuchu. Společnost OBO také využívá certifikovaný energetický management podle ISO 50001 a je dlouholetým členem německého Průmyslového svazu pro žárové zinkování.

Testovací středisko BET je zkušební laboratoř uznaná a certifikovaná sdružením VDE k provádění zkoušek podle řady mezinárodních norem pro systémy ochrany před bleskem.



Confirmation

Herewith we confirm, that

OBO BETTERMANN GmbH & Co. KG
Hüingser Ring 52
58710 Menden

is a member of our association

Industrieverband Feuerverzinken e. V., Düsseldorf.

The company OBO BETTERMANN GmbH & Co. KG provides among other things corrosion protection for fabricated iron and steel articles by hot dip galvanizing and examines that business in accordance with the requirements of the standard

DIN EN ISO 1461
"Hot dip galvanized coatings on fabricated iron and steel articles – specifications and test methods".

Industrieverband Feuerverzinken e.V. Düsseldorf, February 3rd, 2017
- Director -

Industrieverband Feuerverzinken e.V.
Königsplatz Wuyf 206
40220 Düsseldorf

Mark Huckhold

Mitglied der European General Galvanizers Association (EGGA) - SIC DBU / DEDBÜE - IBAN DE42 3007 0224 0589 1643 00

Zertifikat zur Anerkennung
Certificate of acceptance

von / of

OBO Bettermann GmbH & Co. KG
BET Testcenter
Hüingser Ring 52
58710 Menden
GERMANY

durch die / by the

VDE Prüf- und Zertifizierungsinstitut GmbH
VDE Testing and Certification Institute

Zertifikat
Mitteilung über die Bewertung des Qualitätssicherungssystems

1. Gerichte und Schutzsysteme zur bestimmungsgemäßen Verwendung in explosionsgefährdeten Bereichen
Richtlinie 2014/34/EU
Anhang IV - Modul D: Konformität mit dem Baumuster auf der Grundlage einer Qualitätssicherung bezogen auf den Produktionsprozess
Anhang VII - Modul E: Konformität mit dem Baumuster auf der Grundlage der Qualitätssicherung bezogen auf das Produkt

2. Nummer des Zertifikates: **BVS 16 ATEX ZQS/E310**

3. Produktkategorie: **Geräte und Komponenten**
Gerätegruppe II, Kategorien 1G, 2G: Transienten- und Blitzschutz-Systeme

4. **DEKRA**

OBO BETTERMANN

OBO Bettermann GmbH & Co. KG
Hüingser Ring 52, 58710 Menden
OBO Bettermann GmbH & Co. KG, Hüingser Ring 52, 58710 Menden
OBO Bettermann Hungary Kft., Alsóráda 2, 2347 Bugyi, Ungarn

DEKRA EXAM GmbH, benannte Stelle Nr. 0158 gemäß Artikel 17 der 404/EU vom 29. Februar 2014, bescheinigt, dass der Hersteller ein System in Übereinstimmung mit Anhang IV der Richtlinie entspricht

Anlage werden alle überwachten Produkte mit den Baumusterprüf-
urteilen.

im Auditbericht Nr. ZQS/E310/16, ausgestellt am 21.12.2016.

Prüf- und Zertifizierungsaudits des Qualitätssicherungssystems werden Bestandteil dieses

am 20.08.2016 bis 19.08.2019 und kann zurückgezogen werden, wenn der
Anforderungen an die Qualitätssicherung nach Anhang IV und VII erfüllt.

Richtlinie 2014/34/EU ist hinter der CE-Kennzeichnung die Kennnummer
GmbH als der benannten Stelle anzugeben, die in der Phase der
rd.

Fachzertifizierer:

Seite 1 von 1
Zertifikat darf nur vollständig und unverändert weitervertrieben werden.
Tel. 9, 44609 Bochum, Telefon +49 234 3696-100, Telefax +49 234 3696-110, zc-enr@vde.com

Acceptance Program
Stufe 2 / in Stage 2

40046136
2019-08-22
5022908-9501-0001237781

in mit dem gültigen Dokument „TDAP SCOPE“. Es berechtigt
h geschützten Zeichens des VDE.
in with the valid document „TDAP SCOPE“. It does not
itled VDE marks.

stitut GmbH
stitute
n Products

VDE
INSTITUT

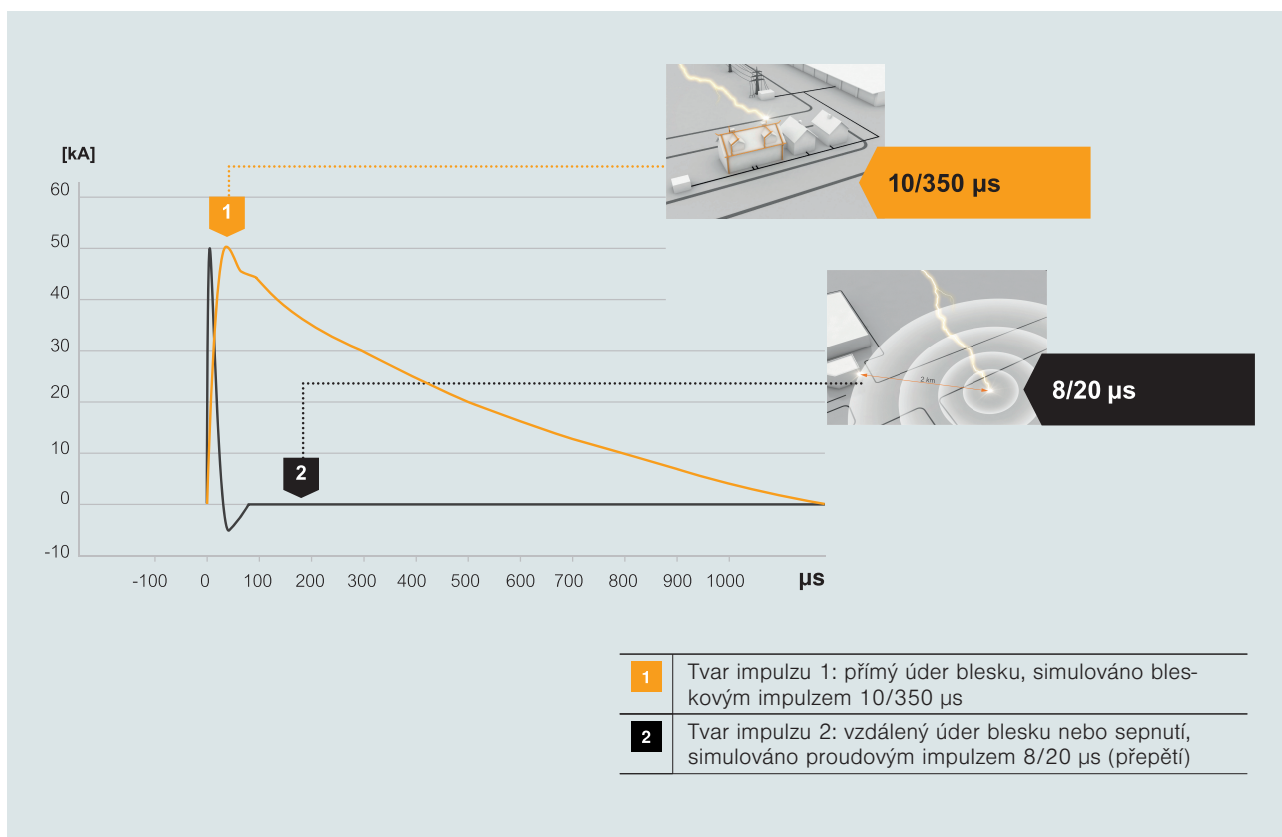
Schutzinstallationen - Äußerer Blitzschutz / cs / 2023/04/27 15:13:59 (LLEExport_03244) / 2023/04/27 15:14:29 15:14:29

Pomůcky pro projektování

23 **OBO**



Druhy impulzů a jejich charakteristika



Způsoby zkoušení ochrany před bleskem a přepětím

Kromě zkoušek bleskovým proudem zde lze provádět také rázové zkoušky do 20 kV. Při těchto zkouškách se používá hybridní generátor. Byl vyvinut rovněž ve spolupráci s vysokou školou Soest. Tímto zkušebním generátorem je možno provádět také zkoušky elektromagnetické kompatibility kabelových nosných systémů. Bez problémů lze zkoumat všechny druhy kabelových úložných, resp. nosných systémů do délky osmi metrů. Také se zde provádějí zkoušky elektrické vodivosti dle normy EN 61537.

Simulace reálných okolních podmínek

Aby bylo možno provádět v souladu s normami zkoušky dílů určených do venkovního prostředí, musejí se tyto nejprve vystavit působení reálných okolních podmínek. Toto se provádí v boxu se solnou mlhou a ve zkušební komoře s kyslíčnickem siřičitým. V

závislosti na zkoušce se mění například doba zkoušky a koncentrace solné mlhy, resp. kyslíčnicku siřičitého ve zkušebních komorách. Tímto způsobem je možné provádět zkoušky dle norem IEC 60068-2-52, ISO 7253, ISO 9227 a EN ISO 6988.

Kontrola kabelových nosných systémů

S osvědčeným zkušebním zařízením KTS nově integrovaným do testovacího střediska BET lze zkoumat zatížitelnost všech kabelových nosných systémů vyráběných firmou OBO. Příslušné základní informace poskytuje norma EN 61537, resp. VDE 0639.

V podobě testovacího střediska BET získala firma OBO Bettermann zkušební oddělení, v němž může své výrobky kontrolovat v souladu s normami, a to již ve fázi vývoje.





System OBO isCon®



Svody isCon®

28



Příslušenství pro svody isCon®

32



Izolovaný svod isCon®

Izolovaný svod isCon® odolný proti vysokému napětí představuje moderní řešení pro projektanty a zřizovatele systémů ochrany před bleskem, které umožňuje spolehlivě dodržet potřebnou oddělovací vzdálenost podle normy IEC/EN 62305-3 (VDE 0185-305-3).

Jako inovativní a mezinárodní dodavatel kompletních systémů pro ochranu před bleskem a přepětím přizpůsobuje společnost OBO spektrum svých výrobků v oblasti izolované ochrany před bleskem nejrozličnějším potřebám zákazníků.

Výsledek: Vždy vhodný svod isCon® pro všechny požadavky příslušného projektu ochrany před bleskem s externí certifikací podle aktuální zkušební normy (VDE V 0185-561-8 / IEC TS 62561-8).



isCon®
MADE BY OBO

BASIC

$s_e \leq 45 \text{ cm}$



PROFESSIONAL

$s_e \leq 75 \text{ cm}$



EX

PROFESSIONAL+

$s_e \leq 75 \text{ cm}$



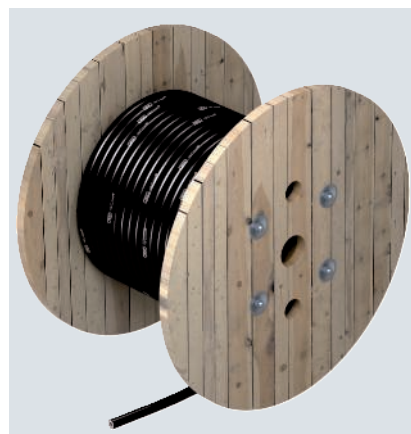
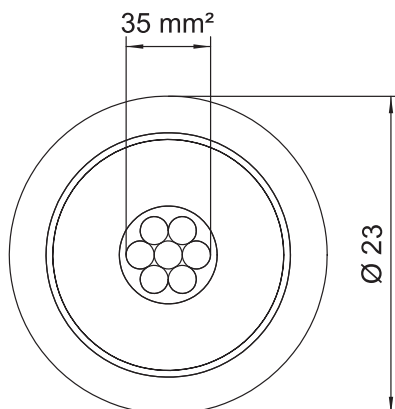
PREMIUM

$s_e \leq 90 \text{ cm}$



Svod isCon® Professional Plus v černém provedení

Typ	Průřez mm ²	Jmenovitá velikost Ø mm	Ekvivalentní oddělovací vzdálenost na vzduchu	Bal. m	hmotnost kg/100 m	Č. výr.
isCon Pro+ 75 SW	35	23	0,75	25	69,400	5408002
isCon Pro+ 75 SW	35	23	0,75	100	69,400	5408004
isCon Pro+ 75 SW	35	23	0,75	250	69,400	5408006



Údaje o instalaci vedení OBO isCon® naleznete v návodu k montáži.

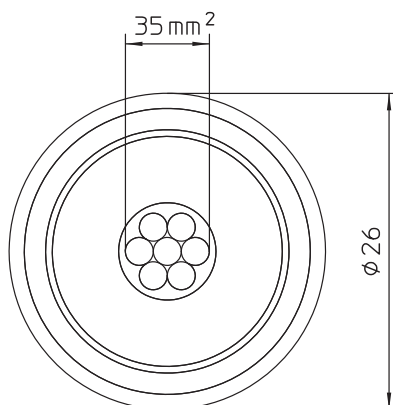
- Izolované vedení odolné proti vysokému napětí
- Bez plazivých výbojů
- Dodatečná mechanická ochrana (černý ochranný plášť)
- K dodržení oddělovací vzdálenosti podle IEC 62305 (VDE 0185-305-3)
- Testováno na základě IEC / EN 62561-1 (VDE 0185-561-1) s H1 / 150 kA
- Ekvivalentní oddělovací vzdálenost se ≤ 0,75 m (vzduch) a se ≤ 1,5 m (pevný stavební materiál)
- Testováno podle IEC TS 62561-8 (VDE V 0185-561-8)
- Bez halogenů
- Požární zatížení 4,3 kWh / m
- Může být v souladu s aktuálními pokyny k montáži použito i v prostředí s nebezpečím výbuchu EX-Zone 1/2 a 21/22



Svod isCon® Professional Plus ve světle šedém provedení



Typ	Průřez mm ²	Jmenovitá velikost Ø mm	Ekvivalentní oddělovací vzdálenost na vzduchu	Bal. m	hmotnost kg/100 m	Č. výr.
isCon Pro+ 75 GR	35	26	0,75	25	86,800	5407995
isCon Pro+ 75 GR	35	26	0,75	100	86,800	5407997



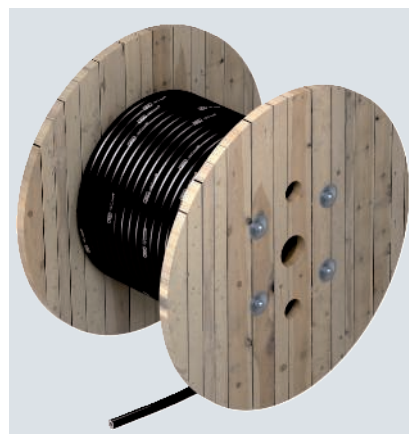
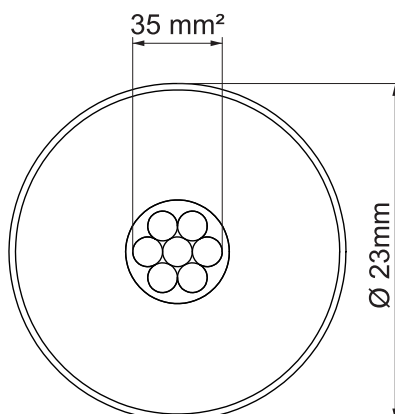
Údaje o instalaci vedení OBO isCon® naleznete v návodu k montáži.

- Izolovaný svod odolný vůči vysokému napětí
- Ochrana před dotykovým napětím při vlhku (IEC / EN 60060-1 (VDE 0432-1))
- Bez plazivých výbojů
- Dodatečná mechanická ochrana (dvojitý ochranný plášť)
- K dodržení oddělovací vzdálenosti podle IEC 62305 (VDE 0185-305-3)
- Testováno na základě IEC / EN 62561-1 (VDE 0185-561-1) s H1 / 150 kA
- Ekvivalentní oddělovací vzdálenost se $\leq 0,75$ m (vzduch) a se $\leq 1,5$ m (pevný stavební materiál)
- Testováno podle IEC TS 62561-8 (VDE V 0185-561-8)
- Bez halogenů
- Požární zatížení 5,1 kWh / m
- V souladu s aktuálními pokyny k montáži lze použít i v prostředí s nebezpečím výbuchu EX zóny 1/2 a 21/22



Svod isCon® Premium v černém provedení

Typ	Průřez mm ²	Jmenovitá velikost Ø mm	Ekvivalentní oddělovací vzdálenost na vzduchu	Bal. m	hmotnost kg/100 m	Č. výr.
isCon PR 90 SW	35	23	0,9	100	66,600	5408018



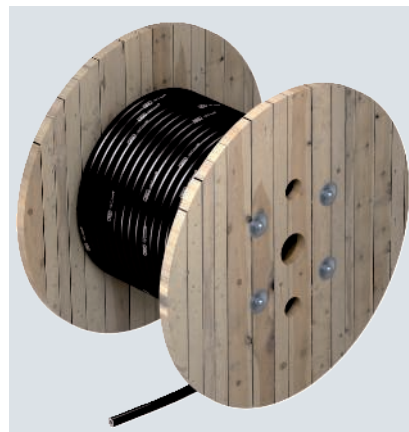
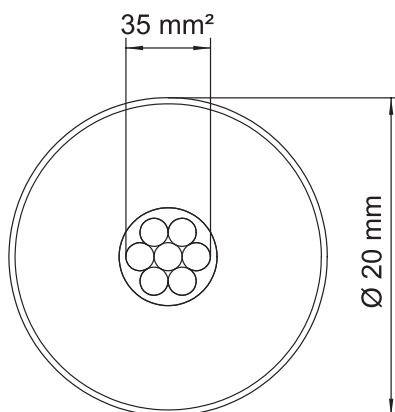
Údaje o instalaci vedení OBO isCon® Premium naleznete v návodu k montáži.

- Vysokonapěťový izolovaný svod
- Odolný vůči plazivým výbojům
- Testováno podle IEC / EN 62561-1 (VDE 0185-561-1) s H1 / 200 kA
- Ekvivalentní oddělovací vzdálenost se ≤ 0,90 m (vzduch) a se ≤ 1,8 m (pevný stavební materiál)
- Testováno podle IEC TS 62561-8 (VDE V 0185-561-8)
- Bez halogenů
- Požární zatížení 4,2 kWh/m

Svody isCon® Basic

Svod isCon® Basic v černém provedení

Typ	Průřez mm ²	Jmenovitá velikost Ø mm	Ekvivalentní oddělovací vzdálenost na vzduchu	Bal. m	hmotnost kg/100 m	Č. výr.
isCon BA 45 SW	35	20	0,45	100	57,000	5408014

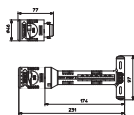


Údaje o instalaci vedení OBO isCon® Basic naleznete v návodu k montáži.

- Vysokonapěťový izolovaný svod
- K dodržení oddělovací vzdálenosti podle IEC 62305 (VDE 0185-305-3)
- Testováno podle IEC / EN 62561-1 (VDE 0185-561-1) s H1 / 150 kA
- Ekvivalentní oddělovací vzdálenost se ≤ 0,45 m (vzduch) a se ≤ 0,90 m (pevný stavební materiál)
- Testováno podle IEC TS 62561-8 (VDE V 0185-561-8)
- Bezhalogenový
- Požární zatížení 3,3 kWh/m



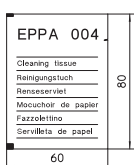
Odizolovací nástroj pro svod IsCon®



Typ	Rozsah upínání D mm	Bal. Množství	hmotnost kg/100 ks	Č. výr.
isCon stripper 2	20-23	1	170,000	5408013

Odizolovací nástroj k odstranění izolace ze svodu OBO isCon®.

Čistící utěrka



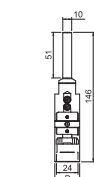
Typ	Šířka mm	Délka mm	Bal. Množství	hmotnost kg/100 ks	Č. výr.
isCon EPPA 004	140	200	50	0,420	5408060

- Celulóžový-polypropylenový papír s abrazivními stranami, několikrát přeložený
- Napuštěn 2,8 ml impregnačního roztoku
- K čištění vnějšího pláště vedení OBO isCon®

Připojovací prvky isCon®

Sada připojovacích prvků IsCon® ASE, možnost zkoušení

A2

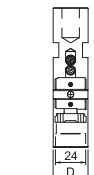


Typ	Rozměr D Ø mm	Uložení mm	Bal. Množství	hmotnost kg/100 ks	Č. výr.
isCon ASE 23	28	23	1	52,400	5408080

- Pro svod isCon® Pro+ a Premium
- Sada sestává z 2 připojovacích prvků s možností zkoušení
- Pro určení funkčnosti a stavu s integrovanou technologií ASE (Adaptive Switching Element)
- Pro rozsáhlé opakované zkoušky podle IEC/EN 62305-3 (VDE 0185-305-3)
- Šroubovací osazení
- Možnost zkoušení pomocí nejjednodušších přístrojů pro měření izolace (≥ 1 kV DC)
- Použitelný ve všech třídách ochrany před bleskem
- Pro maximální spolehlivost systému – žádné vypínání, demontáž nebo zkoušení s nebezpečným rázovým napětím
- QR kód pro otevření protokolu o zkoušce
- Vč. smršťovací hadice a imbusového klíče

Sada připojovacích prvků IsCon® ASE, možnost zkoušení pro isFang IN

A2



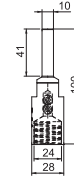
Typ	Rozměr D Ø mm	Uložení mm	Bal. Množství	hmotnost kg/100 ks	Č. výr.
isCon ASE 23 IN	28	23	1	56,200	5408082

- Pro svod isCon® Pro+ a Premium
- Sada sestává z 2 připojovacích prvků s možností zkoušení
- Připojení a uložení vedení do izolovaného jímacího stožáru
- Pro určení funkčnosti a stavu s integrovanou technologií ASE (Adaptive Switching Element)
- Pro rozsáhlé opakované zkoušky podle IEC/EN 62305-3 (VDE 0185-305-3)
- Šroubovací osazení
- Možnost zkoušení pomocí nejjednodušších přístrojů pro měření izolace (≥ 1 kV DC)
- Použitelný ve všech třídách ochrany před bleskem
- Pro maximální spolehlivost systému – žádné vypínání, demontáž nebo zkoušení s nebezpečným rázovým napětím
- QR kód pro otevření protokolu o zkoušce
- Vč. smršťovací hadice a imbusového klíče

A2

Připojovací prvky isCon®

Typ	Rozměr D Ø mm	Uložení mm	Odolnost vůči bleskovým proudům kA	Bal. Množství	hmotnost kg/100 ks	Č. vyr.
isCon con 2	20	10	H1/150	2	21,500	5408021
isCon connect	23	10	H1/150	2	21,500	5408022
isCon con PRE	23	10	H2/200	2	21,500	5408023



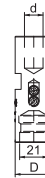
- Šroubovací osazení přípojky pro vedení isCon®
- Vč. smršťovací hadice a šestihranu
- Otestován do 200 kA (třída ochrany před bleskem I)

Připojovací prvky isCon® Professional+

A2

Připojovací prvek k instalaci do izolovaného jímacího stožáru isFang IN

Typ	Rozměr D Ø mm	Uložení kA	Odolnost vůči bleskovým proudům kA	Bal. Množství	hmotnost kg/100 ks	Č. vyr.
isCon IN connect	23	H1/150		1	26,900	5408024



- Šroubovací osazení přípojky pro vedení isCon®
- Připojení a uložení vedení do izolovaného jímacího stožáru
- Otestován do 200 kA (třída ochrany před bleskem I)

Připojovací prvky isCon® Basic, Premium a Professional

A2

Připojovací prvek k instalaci do izolovaného jímacího stožáru isFang IN

Typ	Rozměr D Ø mm	Uložení kA	Odolnost vůči bleskovým proudům kA	Bal. Množství	hmotnost kg/100 ks	Č. vyr.
isCon IN con 2	20	H1/150		1	27,800	5408019
isCon IN con PRE	23	H2/200		1	27,800	5408020



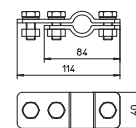
- Šroubovací osazení přípojky pro vedení isCon®
- Připojení a uložení vedení do izolovaného jímacího stožáru
- Otestován do 200 kA (třída ochrany před bleskem I)

Přípojky potenciálu

A2

Přípojka potenciálu

Typ	Uložení mm	Bal. Množství	hmotnost kg/100 ks	Č. vyr.
isCon PAE	Ø 17-25	2	36,500	5408036

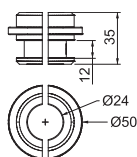


- K eliminaci klouzavých výbojů na vedení isCon®
- S pérovými podložkami pro zajištění šroubů proti samovolnému povolení



Přípojka potenciálu pro isCon® Basic, Professional v izolovaném jímácím stožáru isFang IN

Alu

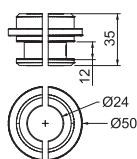


Typ	Rozměr D Ø mm	Rozměr d Ø mm	Rozměr L mm	Bal. Množství	hmotnost kg/100 ks	Č. výr.
isCon IN PAE 2	20	49,9	35	1	5,900	5408032

- K eliminaci klouzavých výbojů
- Pro svod isCon® Basic a Professional
- Instalace probíhá v izolovaném jímácím stožáru typu isFang IN

Přípojka potenciálu pro isCon® Professional+ a Premium v izolovaném jímácím stožáru isFang IN

Alu



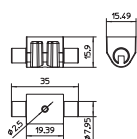
Typ	Rozměr D Ø mm	Rozměr d Ø mm	Rozměr L mm	Bal. Množství	hmotnost kg/100 ks	Č. výr.
isCon IN PAE	23	49,9	35	1	5,900	5408031

- K eliminaci klouzavých výbojů na svodu isCon®
- Pro svod isCon® Professional+ a Premium
- Instalace se provádí po prvním 1,5 metru v izolovaném jímácím stožáru typu isFang IN

Držák vedení

Adaptér univerzální pro střešní držák vodiče typu 165/MBG

PP

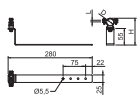


Typ	Uložení Barva	mm	Bal. Množství	hmotnost kg/100 ks	Č. výr.
165 MBG UH	černá	Rd 8	25	0,254	5218882

- Univerzální adaptér s otvorem Ø 2,5 mm
- Např. pro šroub OBO Golden-Sprint typu 4758 4 x L (L = podle použití)
- K připevnění na typ 165 MBG-8

Střešní držák vodiče VA, šikmé střechy

A2

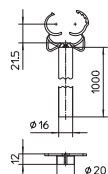


Typ	Rozměr L	Montážní výška	Bal. Množství	hmotnost kg/100 ks	Č. výr.
isCon H280 VA	280mm	55	25	16,100	5408047
isCon H280 26 VA	280mm	55	25	16,900	5408074

- K ukládání vedení isCon® na sedlových střechách
- Držák vedení s pérovými podložkami pro zajištění šroubů proti samovolnému povolnění

Distanční držák

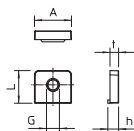
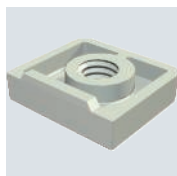
GFK



Typ	Rozsah upínání D	Bal. Množství	hmotnost kg/100 ks	Č. výr.
isCon DH	23-26	2	41,400	5408043

- K podepření instalaci vedení isCon® v prostoru připojení
- Vč. redukční dutinky k montáži na betonový podstavec FangFix 10 kg

Matice starQuick



Typ	Barva	Jmenovitá velikost	Rozměr A mm	Rozměr L mm	Rozměr h mm	Rozměr t mm	Bal. množství	hmotnost kg/100 ks	Č. výr.
SQ M6	světle šedá	M6	17	15	5	4	100	0,070	2146509

Matice pro vsazení do příchytky starQuick, k montáži příchytky na závit M6.

Výstražné štítky

Výstražný štítek isCon®



Typ	Bal. množství	hmotnost kg/100 ks	Č. výr.
isCon HWS	1	2,000	5408058

Potisk: „UPOZORNĚNÍ! Izolovaná ochrana před bleskem pomocí systému OBO isCon®. Změny smí provádět pouze specialista na ochranu před bleskem.“

- K označení zařízení ochrany před bleskem
- Samolepicí a se čtyřmi upevňovacími otvory o průměru 6,5 mm

Výstražný štítek isCon® EN



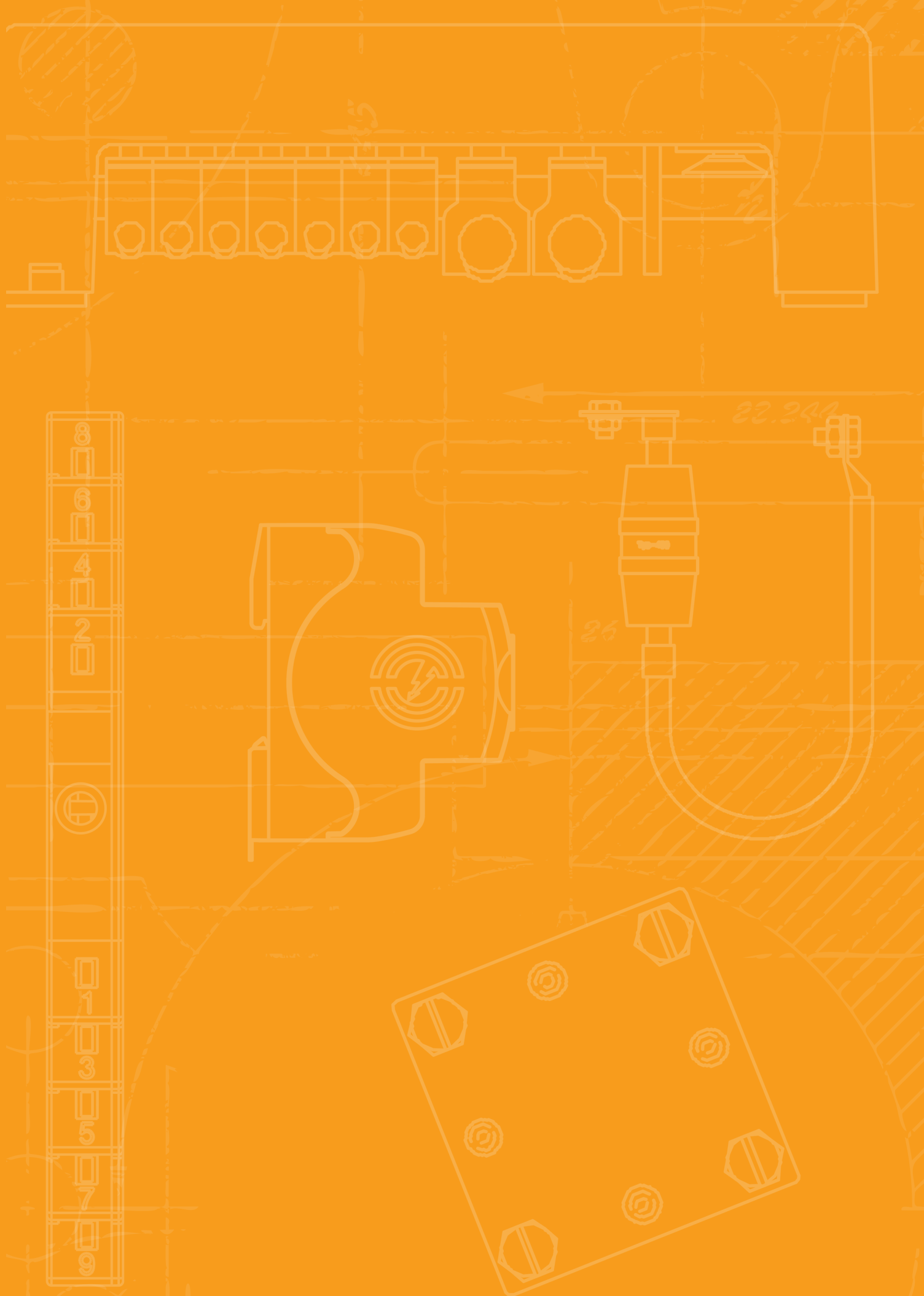
Typ	Bal. množství	hmotnost kg/100 ks	Č. výr.
isCon HWS EN	1	2,000	5408059

Potisk: „UPOZORNĚNÍ! Izolovaná ochrana před bleskem pomocí systému OBO isCon®. Změny smí provádět pouze specialista na ochranu před bleskem.“




- K označení zařízení ochrany před bleskem
- Samolepicí a se čtyřmi upevňovacími otvory o průměru 6,5 mm







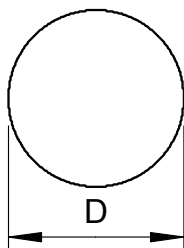
Materiál pro svody

	Materiál pro svody	40
	Držáky vedení	44
	Spojovací a připojovací svorky	54
	Spojovací a rozpojovací svorky	74
	Spojovací a připojovací materiál	78
	Ochranná a oddělovací jiskřiště	94
	Příslušenství	96



Kruhové vodiče ocelové pozinkované

St FT

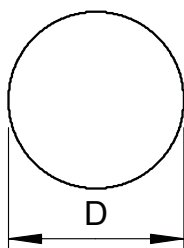


Typ	Jmenovitá velikost Ø mm	Průřez mm ²	Normální kruh ca. m	Normální kruh ca. kg	Bal. m	hmotnost kg/100 m	Č. výr.
RD 8-FT	8	50	125	50	125	40,000	5021081
RD 8-FT 50	8	50	50	20	50	40,000	5021050
RD 10	10	78	80	50	80	63,000	5021103

- Podle EN 62561-2 (VDE 0185-561-2)
- Odpovídá požadavkům normy IEC 62305 (VDE 0185-305)
- Provedení RD 10 použitelné také v zemi
- Vrstva zinku: ≥ 350 g/m² (střední hodnota cca 50 μm)

Kruhové vodiče z ušlechtilé oceli

A2 VA

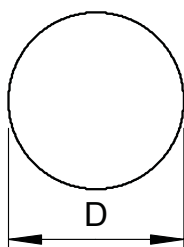


Typ	Jmenovitá velikost Ø mm	Průřez mm ²	Normální kruh ca. m	Normální kruh ca. kg	Bal. m	hmotnost kg/100 m	Č. výr.
RD 8-V2A	8	50	125	50	125	40,000	5021235
RD 10-V2A	10	78	50	32	50	63,000	5021227
RD 10-V2A	10	78	80	50	80	63,000	5021239
RD 8-V4A	8	50	125	50	125	40,000	5021644
RD 10-V4A 20	10	78	20	12	20	63,000	5021640
RD 10-V4A	10	78	50	32	50	63,000	5021642
RD 10-V4A	10	78	80	50	80	63,000	5021647

- Dle normy ČSN EN 62561-2 (VDE 0185-561-2)
- Odpovídá požadavkům normy EN 62305 (IEC 62305)
- Provedení RD 10-V4A použitelné v zemi
- Norma o základových zemních DIN 18014 požaduje v zemi materiál V4A

Kruhové vodiče z mědi

Cu

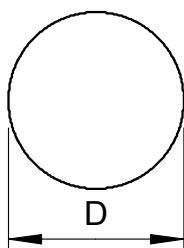


Typ	Jmenovitá velikost Ø mm	Průřez mm ²	Normální kruh ca. m	Normální kruh ca. kg	Bal. m	hmotnost kg/100 m	Č. výr.
RD 8-CU	8	50	100	45	100	45,000	5021480
RD 10-CU	10	78	50	35	50	70,000	5021502

- Dle normy EN 62561-2 (VDE 0185-561-2)
- Odpovídá požadavkům dle normy EN 62305 (IEC 62305)

Kruhové vodiče z hliníku

Alu



Typ	Jmenovitá velikost Ø mm	Průřez mm ²	Normální kruh ca. m	Normální kruh ca. kg	Bal. m	hmotnost kg/100 m	Č. výr.
RD 8-ALU	8	50	150	20	150	13,500	5021286
RD 8-ALU-T	8	50	150	20	150	13,500	5021294
RD 8-ALU-T 75	8	50	75	10	75	13,500	5021296
RD 10-ALU	10	78	95	20	95	21,000	5021308

- Dle normy ČSN EN 62561-2 (VDE 0185-561-2)
- Odpovídá požadavkům normy EN 62305 (IEC 62305)
- RD 8 ALU: polotvrký (E-ALMgSi0.5, odpovídá DIN 48801)
- RD 8 ALU-T: kvalitní v křutu (E-ALMgSi0.5, odpovídá DIN 48801)
- RD 10 ALU: čistý hliník (E-Al, odpovídá DIN 48801)
- AL a ALMgSi se nesmějí pokládat přímo na, do nebo pod omítku, maltu nebo beton, ani do země

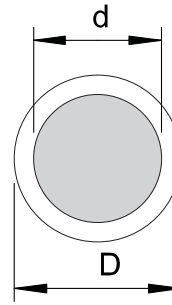
Alu



Hliníkové kruhové vodiče potažené plastem

Typ	Barva	Roz- měr d mm	Roz- měr D mm	Prů- řez mm ²	Normální kruh ca. m	Normální kruh ca. kg	Bal. m	hmotnost kg/100 m	Č. výr.
RD 8-PVC	krémová bílá	8	11	50	100	20	100	20,000	5021332

- Odpovídá požadavkům dle ČSN EN 62305 (IEC 62305)
- S opláštěním z plastické hmoty (bez halogenů)
- Vhodný pro pokládku na, do a pod omítku, maltu nebo beton



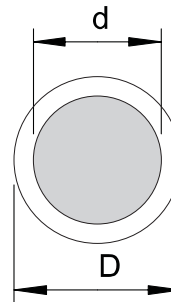
St FT



Kruhové vodiče ze zinkované oceli potažené plastem

Typ	Barva	Roz- měr d mm	Roz- měr D mm	Prů- řez mm ²	Normální kruh ca. m	Normální kruh ca. kg	Bal. m	hmotnost kg/100 m	Č. výr.
RD 10-PVC	černá	10	13	78	75	50	75	67,000	5021162

- Odpovídá požadavkům podle IEC 62305 (VDE 0185-305)
- Zinková vrstva: $\geq 350 \text{ g/m}^2$ (střední hodnota cca $50 \mu\text{m}$)
- S opláštěním z PVC

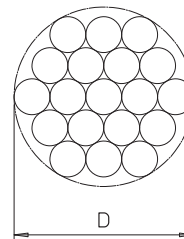


Cu

Lanko měděné

Typ	Roz- měr D mm	Jednotlivé dráty	Prů- řez mm ²	Normální kruh ca. m	Normální kruh ca. kg	Bal. m	hmotnost kg/100 m	Č. výr.
S 11-CU	10,5	19x \emptyset 2,1	70	50	30	50	58,600	5021654
S 9-CU	9	19x \emptyset 1,8	50	100	45	100	45,000	5021652
S-11-CU SN	10,5	19x \emptyset 2,1	70	50	30	50	58,600	5021656

- Dle normy EN 62561-2 (VDE 0185-561-2)
- Odpovídá požadavkům dle normy EN 62305 (IEC 62305)



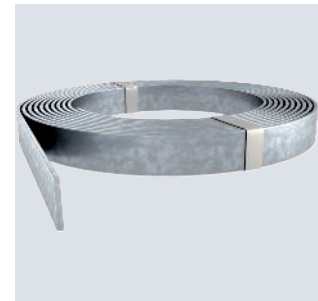
St FT



Plochý vodič ocelový pozinkovaný, pro uložení do země

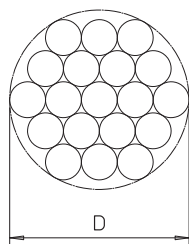
Typ	Roz- měr B mm	Roz- měr H mm	Prů- řez mm ²	Normální kruh ca. kg	Bal. m	hmotnost kg/100 m	Č. výr.
5052 DIN 30X3.5	30	3,5	105	25	30	84,000	5019345
5052 DIN 40X4	40	4	160	51	40	128,000	5019355
5052 DIN 40X5	40	5	200	50	30	162,000	5019360

- Podle DIN EN 62561-2 (VDE 0185-561-2)
- Odpovídá požadavkům normy VDE 0185-305 (IEC 62305)
- Zinková vrstva: $\geq 500 \text{ g/m}^2$ (střední hodnota cca $70 \mu\text{m}$)
- Pro ochranu před bleskem, uzemňovací systémy a kruhové vyrovnání potenciálů



Hliníkové lano 50 mm²

Alu

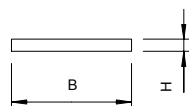


Typ	Jmenovitá velikost Ø mm	Průřez mm ²	Normální kruh ca. m	Normální kruh ca. kg	Bal. m	hmotnost kg/100 m	Č. výr.
S 9-AL	9	50	100	13,3	100	13,300	5021700

Hliníkové lano pro použití ve funkci jímacího vedení nebo svodu podle EN 62561-2 (VDE 0185-561-2).

Plochý vodič nerezový

A2 VA

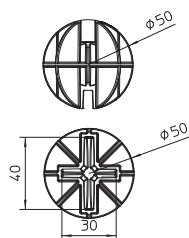


Typ	Rozměr B mm	Rozměr H mm	Průřez mm ²	Normální kruh ca. kg	Bal. m	hmotnost kg/100 m	Č. výr.
5052 V2A 30X3.5	30	3,5	105	42	50	82,500	5018501
5052 V4A 30X3.5	30	3,5	105	42	50	82,425	5018706
5052 V4A 30X3.5	30	3,5	105	21	25	82,425	5018730

- Dle normy ČSN EN 62561-2 (VDE 0185-561-2)
- Odpovídá požadavkům normy EN 62305 (IEC 62305)
- Norma o základových zemnicích DIN 18014 požaduje v zemi materiál V4A
- Pro použití v oblastech ohrožených korozí
- Pro ochranu před bleskem, uzemňovací systémy a kruhové vyrovnání potenciálů

Ochranný kryt pro vývody, reflexní

PE



Typ	Uložení mm	Bal. Množství	hmotnost kg/100 ks	Č. výr.
ProtectionBall	RD 8-10/FL25/30/40	25	2,050	5018014

- K nasazení na kruhové nebo ploché vodiče
- Nápadné, reflexní označení
- Ochrana proti úrazu během výstavby



Magnetická karta PCS

Typ	Bal. bal.jedn.	hmotnost kg/100 BJ	Č. vyr.
PCS	1	5,000	5091438

Snímač Peak-Current (PCS) – karta pro záznam impulzních/bleskových proudů. Provozovatelé systémů, firmy specializované na ochranu před bleskem a znalci mohou kdykoli zkontrolovat, zda do systému ochrany před bleskem udeřil blesk a jak vysoký byl poslední bleskový proud v kA. Natištěný servisní kruh a popisová pole podporují provádění údržby celého systému ochrany před bleskem v časových intervalech definovaných v normě IEC/EN 62305-3 (VDE 0185-305-3)

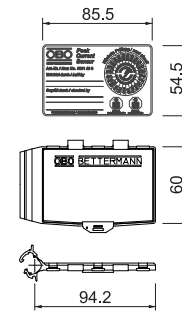
- Obsah = 10 ks
- Digitální vyhodnocování prostřednictvím čtečky karet PCS
- Lze používat jako doplněk čítače bleskových proudů OBO LSC I+II
- S oddělenými popisovými poli: „Zřizovatel“, „Otestoval“, „Označení karty“
- Integrovaný servisní kruh (rok/měsíc)



Typ	Bal. bal.jedn.	hmotnost kg/100 BJ	Č. vyr.
MK-B	1	31,000	5091322

Magnetická karta PCS, pro záznam impulzních/bleskových proudů vč. držáku

- Plombovatelný držák
- Montáž na kruhový vodič Ø 8–10
- Jednoduchá montáž držáku upnutím
- 1 balení = 10 ks



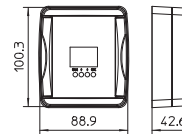
Magnetická karta a držák MK-B



Typ	Měřicí rozsah	Bal. Množství	hmotnost kg/100 ks	Č. vyr.
LSC I+II	1 kA - 100 kA	1	32,500	5091722

Čítač bleskových proudů LSC I + II zaznamenává impulzní proudy a napevno je ukládá včetně údaje o času a datu. Tímto způsobem lze neustále kontrolovat, zda do systému ochrany před bleskem neudeřil blesk. Pokud by do něj udeřil, je třeba dle normy IEC 62305 (VDE 0185-305) provést údržbu systému ochrany před bleskem.

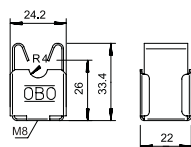
- Ukládání a zobrazení času a data
- Použití v interiéru i ve venkovním prostoru díky třídě ochrany IP65
- Kabelová příchytka na kruhové nebo ploché vodiče
- Přímá montáž na svodič nebo vedení PE daného zařízení přepětové ochrany
- Dlouhá životnost díky interním lithiovým bateriím
- LCD displej
- Interní baterie
- Otestován podle normy VDE 0185-561-6 (IEC 62561-6)



Čítač bleskových proudů

Držák vedení pro Rd 8 mm, průchod Ø 7 mm

A2

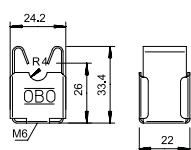


Typ	Uložení mm	Montážní výška mm	Bal. Množství	hmotnost kg/100 ks	Č. výr.

- S vnitřním závitem M8, resp. průchozím otvorem o Ø 7 mm
- Z nerezové ušlechtilé oceli (V2A)

Držák vedení pro Rd 8 mm, průchod Ø 5 mm

A2

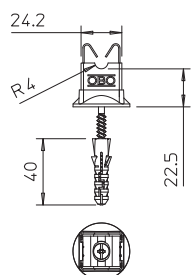


Typ	Uložení mm	Montážní výška mm	Bal. Množství	hmotnost kg/100 ks	Č. výr.

- S vnitřním závitem M6, resp. průchozím otvorem o Ø 5 mm
- Z nerezové ušlechtilé oceli (V2A)

Držák vedení pro Rd 8 mm, upevnění šroubem a hmoždinkou

A2

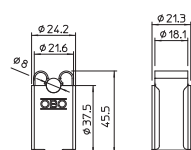


Typ	Uložení mm	Montážní výška mm	Bal. Množství	hmotnost kg/100 ks	Č. výr.

- S vnitřním závitem M8, resp. průchozím otvorem o Ø 7 mm
- Z nerezové ušlechtilé oceli (V2A)
- Sestaven s podložkou, šroubem do dřeva 5 x 60 a plastovou hmoždinkou 8 x 40

Bezšroubový držák vedení, zvýšený typ pro Rd 8 mm, průchod Ø 5 mm

A2



Typ	Uložení mm	Montážní výška mm	Bal. Množství	hmotnost kg/100 ks	Č. výr.

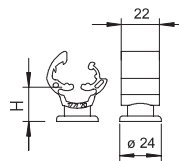
- S vnitřním závitem M6, resp. průchozím otvorem o Ø 5 mm
- Z nerezové ušlechtilé oceli (V2A)

PA

Držák vedení Rd 8–10 mm, poměděný

Typ	Uložení mm	Montážní		Bal. Množství	hmotnost kg/100 ks	Č. výr.
		Uložení mm	výška mm			
177 30 CU	Rd 8-10	30		10	0,784	5207754

- S vnitřním závitem M8 k našroubování a průchozím otvorem pro šrouby do dřeva
- Barva: měděná
- Odolný proti povětrnostním vlivům a teplotě v rozsahu od -35 °C do 90 °C

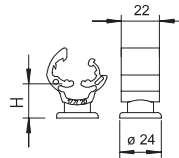


PA

Držák vedení Rd 8–10 mm s předem namontovaným šroubem do dřeva

Typ	Uložení mm	Montážní		Bal. Množství	hmotnost kg/100 ks	Č. výr.
		Uložení mm	výška mm			
177 B-HD20	Rd 8-10	20		50	1,930	5207851
177 B-HD30	Rd 8-10	30		50	1,503	5207858

- S vnitřním závitem M8 pro našroubování a s průchozím otvorem pro šrouby do dřeva
- Odolný proti povětrnostním vlivům a teplotě v rozsahu od -35 °C do 90 °C
- Sestaveno se šrouby do dřeva (5×60) a s plastovou hmoždinkou (8×40)

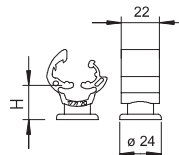


PA

Držák vedení Rd 8–10 mm

Typ	Uložení mm	Montážní		Bal. Množství	hmotnost kg/100 ks	Č. výr.
		Uložení mm	výška mm			
177 20 M8	Rd 8-10	20		20	0,723	5207444
177 30 M8	Rd 8-10	30		20	0,790	5207460
177 55 M8	Rd 8-10	55		20	1,007	5207487

- S vnitřním závitem M8, resp. průchozím otvorem $\text{Ø} 7\text{ mm}$
- Odolný vůči povětrnostním vlivům a teplotě v rozsahu od -35 °C do 90 °C

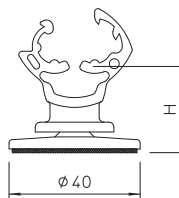


PA

Držák vedení $\text{Ø} 8\text{--}10\text{ mm}$ s nalepovací patkou

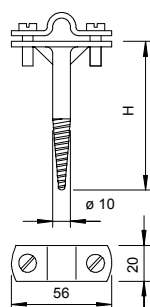
Typ	Roz- měr H mm	Bal. Množství	hmotnost kg/100 ks	Č. výr.

- Pro nalepení na beton, ocel nebo hladký povrch
- Není vhodná na drsné plochy, jako jsou omítka, dřevo, bitumenové pásy
- Zpracování při teplotě přes $+15\text{ °C}$ a na vyčištěném podkladu
- Při instalaci plochých a kruhových vodičů je nutné za účelem tepelné kompenzace použít dilatační prvky
- Na fóliové střechy, ale pouze po dohodě s příslušným zhotovitelem střechy



Držák vedení Rd 8–10 mm, se závitem šroubů do dřeva

TG F

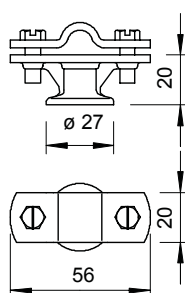


Typ	Uložení mm	Roz- měr H mm	Bal.	hmotnost	Č. výr.
			Množství	kg/100 ks	
176 A 65	Rd 8-10	65	50	9,536	5227070
176 A 100	Rd 8-10	100	50	11,500	5227100
176 A 150	Rd 8-10	150	20	13,100	5227151

- Také pro ploché vodiče do FL30
- Se závitem odpovídajícím šroubu do dřeva
- Spodní díl ze žárově zinkované temperované litiny
- Příložka a šrouby ze žárově zinkované oceli

Držák vedení Rd 8–10 mm se šroubem do dřeva, plastová hmoždinka

Zn Cu

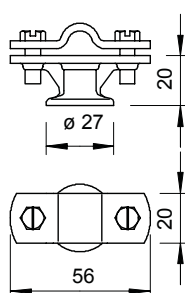


Typ	Uložení mm	Bal.	hmotnost	Č. výr.
		Množství	kg/100 ks	
113 B-MS-HD 8-10	Rd 8-10	100	7,280	5230365

- S vnitřním závitem M8, resp. průchozím otvorem o Ø 7 mm
- Příložka namontovaná dvěma šrouby se šestihrannou hlavou
- Verze HD se šrouby do dřeva (5 × 60) a plastovou hmoždinkou (8 × 40)

Držák vedení Rd 8–10 mm se šroubem do dřeva, plastová hmoždinka

Zn



Typ	Uložení mm	Bal.	hmotnost	Č. výr.
		Množství	kg/100 ks	
113 B-Z-HD	Rd 8-10	100	6,580	5230322

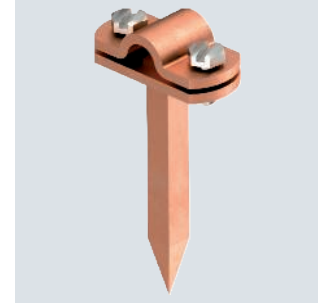
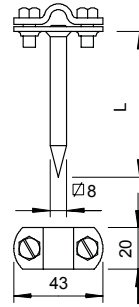
- S vnitřním závitem M8, resp. průchozím otvorem o Ø 7 mm
- Příložka namontovaná dvěma šrouby se šestihrannou hlavou
- Verze HD se šrouby do dřeva (5 × 60) a plastovou hmoždinkou (8 × 40)

Cu

Držák vedení Rd 8–10 mm, se čtyřhranným kolíkem, poměděný

Typ	Uložení mm	Délka mm	Bal. Množství	hmotnost kg/100 ks	Č. vyr.
163 100 CU	Rd 8-10	100	10	10,840	5223601

- Kompletní s příložkou a šrouby se šestihrannou hlavou
- S pevným čtyřhranným kolíkem pro rychlou montáž
- Se šroubem se šestihrannou hlavou z VA

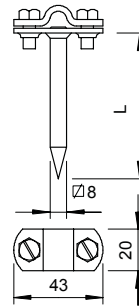


St FT

Držák vedení Rd 8–10 mm, se čtyřhranným kolíkem

Typ	Uložení mm	Délka mm	Bal. Množství	hmotnost kg/100 ks	Č. vyr.
163 70 FT	Rd 8-10	70	50	8,476	5223075
163 100 FT	Rd 8-10	100	50	10,056	5223105
163 200 FT	Rd 8-10	200	20	18,880	5223202

- Kompletní s příložkou a šrouby se šestihrannou hlavou
- S pevným čtyřhranným kolíkem pro rychlou montáž
- Se šroubem se šestihrannou hlavou z VA

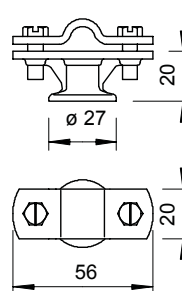


Zn G

Držák vedení Rd 8–10 mm

Typ	Uložení mm	Bal. Množství	hmotnost kg/100 ks	Č. vyr.
113 Z8-10	Rd 8-10	20	5,956	5229960

- S vnitřním závitem M8, resp. průchozím otvorem o \varnothing 7 mm
- Příložka namontovaná dvěma šrouby se šestihrannou hlavou
- Verze HD se šrouby do dřeva (5 × 60) a plastovou hmoždinkou (8 × 40)

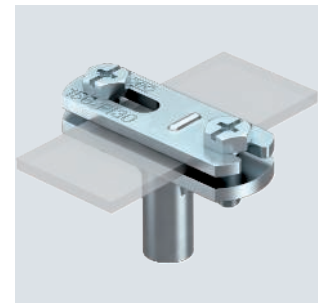
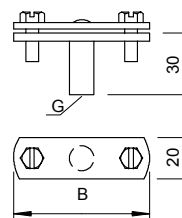


Zn G

Držák vedení pro ploché vodiče

Typ	Rozměr B mm	Uložení mm	Závít	Bal. Množství	hmotnost kg/100 ks	Č. vyr.
168 FL30-M6	56	FL 30	M6	20	7,640	5229464
168 DIN 30	56	FL 30	M8	20	6,570	5229480

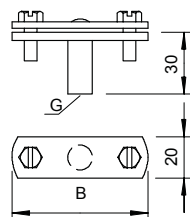
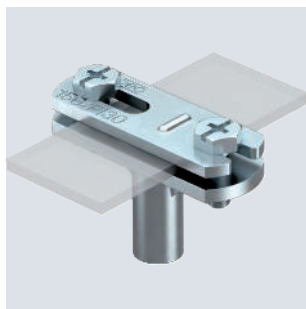
- Pro ploché vodiče
- S vnitřním závitem (G)
- Montážní výška 30 mm



Držák vedení s příložkou

Držák vedení pro ploché vodiče

TG FT



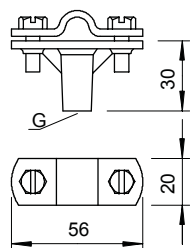
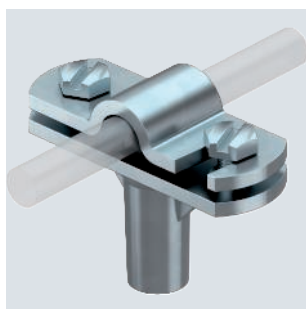
Typ	Rozměr B mm	Uložení mm	Závit	Bal. Množství	hmotnost kg/100 ks	Č. výr.
168 FL40-M8	66	FL 40	M8	20	8,200	5229553

- Pro ploché vodiče
- S vnitřním závitem (G)
- Montážní výška 30 mm

Držák vedení s příložkou se závěsem

Držák vedení Rd 8–10 mm, montážní výška 30 mm

Zn G

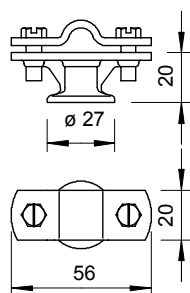


Typ	Uložení mm	Závit	Bal. Množství	hmotnost kg/100 ks	Č. výr.
168 DIN-K-M8	Rd 8-10	M8	20	7,780	5229839

- S vnitřním závitem (G)
- Příložka závěsu pro rychlou otočnou montáž
- Příložka namontována pomocí dvou šroubů se šestihrannou hlavou
- Montážní výška 30 mm

Držák vedení Rd 8–10 mm

Zn G



Typ	Uložení mm	Bal. Množství	hmotnost kg/100 ks	Č. výr.
113 Z-K 8-10	Rd 8-10	20	6,202	5229961

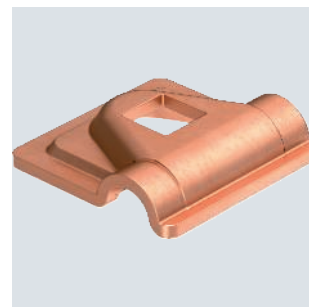
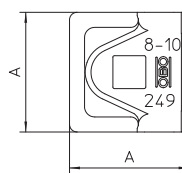
- S vnitřním závitem M8, resp. průchozím otvorem o \varnothing 7 mm
- Příložka závěsu pro rychlou otočnou montáž
- Příložka namontována pomocí dvou šroubů se šestihrannou hlavou

Cu

Rychlospojka, vrchní díl Rd 8–10 mm

Typ	Uložení mm	Roz- měr A mm	Bal. Množství	hmotnost kg/100 ks	Č. výr.
249 8-10 CU-OT	Rd 8-10	40	100	3,580	5311530

- Pro upevnění kruhového vodiče Ø 8–10
- Vhodná pro šrouby M10

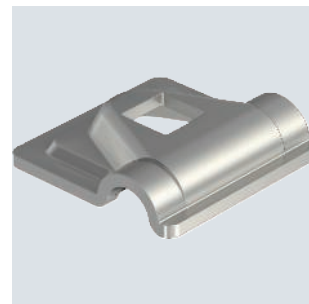
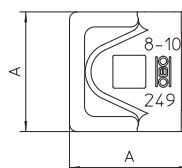


A2

Rychlospojka, vrchní díl Rd 8–10 mm

Typ	Uložení mm	Roz- měr A mm	Bal. Množství	hmotnost kg/100 ks	Č. výr.
249 8-10 VA-OT	Rd 8-10	40	100	3,130	5311554

- Pro kruhový vodič Ø 8–10
- Vhodná pro šrouby M10

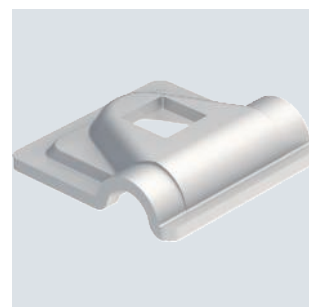
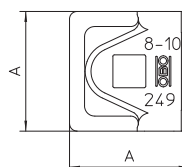


Alu

Rychlospojka, vrchní díl Rd 8–10 mm

Typ	Uložení mm	Roz- měr A mm	Bal. Množství	hmotnost kg/100 ks	Č. výr.
249 8-10 ALU-OT	Rd 8-10	44	100	2,100	5311585

- Pro upevnění kruhového vodiče Ø 8–10
- Vhodná pro šrouby M10

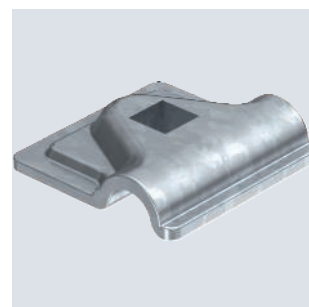
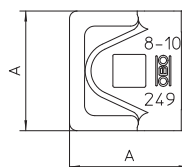


St FT

Rychlospojka, vrchní díl Rd 8–10 mm

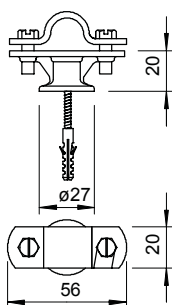
Typ	Uložení mm	Roz- měr A mm	Bal. Množství	hmotnost kg/100 ks	Č. výr.
249 8-10 ST-OT	Rd 8-10	40	100	3,240	5311503

- Pro upevnění kruhového vodiče Ø 8–10
- Vhodná pro šrouby M10



Držák jímací tyče, 16 mm, se šroubem a hmoždinkou

Zn Cu

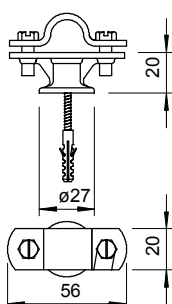


Typ	Uložení mm	Bal. Množství	hmotnost kg/100 ks	Č. výr.
113 B-HD-16	Rd 16	100	10,100	5412811

- Pro jímací tyče a tyčové vývody zemniče Ø 16
- Sestaveno s příložkou a šrouby se šestihrannou hlavou M6 × 16 (VA)
- Vnitřní závit M8 pro našroubování a průchozí otvor pro šrouby do dřeva
- Kompletováno se šroubem do dřeva 5 × 60 a plastovou hmoždinkou 8 × 40

Držák jímací tyče, 16 mm, se šroubem a hmoždinkou

Zn

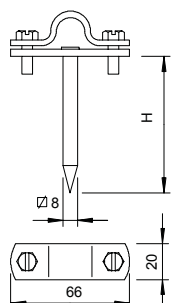
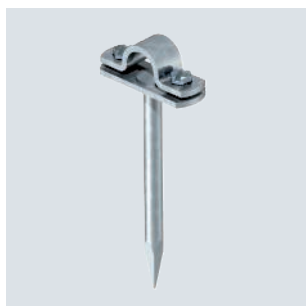


Typ	Uložení mm	Bal. Množství	hmotnost kg/100 ks	Č. výr.
113 B-Z-HD	Rd 16	100	6,000	5412803

- Pro jímací tyče a tyčové vývody zemniče Ø 16
- Sestaveno s příložkou a šrouby se šestihrannou hlavou M6 × 16 (VA)
- Vnitřní závit M8 pro našroubování a průchozí otvor pro šrouby do dřeva
- Kompletováno se šroubem do dřeva 5 × 60 a plastovou hmoždinkou 8 × 40

Držák jímací tyče, 16 mm, se čtyřhranným kolíkem

St F

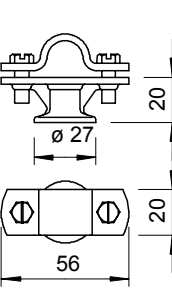


Typ	Uložení mm	Rozměr H mm	Bal. Množství	hmotnost kg/100 ks	Č. výr.
112 DIN-100	Rd 16	100	10	12,412	5410096

- Pro jímací tyče a tyčové vývody zemniče
- Příložka se dvěma šrouby se šestihrannou hlavou M6 × 16 (VA)
- Se čtyřhranným kolíkem

Držák jímací tyče, 16 mm

Zn Cu



Typ	Uložení mm	Bal. Množství	hmotnost kg/100 ks	Č. výr.
113 ZN-16	Rd 16	10	10,100	5412633

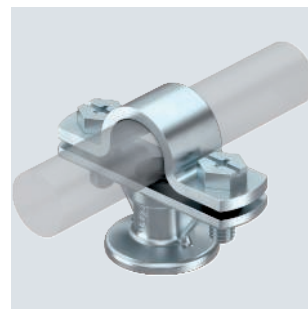
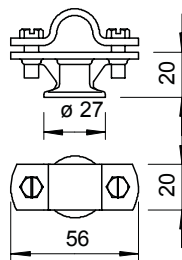
- Pro jímací tyče a tyčové vývody zemniče Ø 16
- Sestaveno s příložkou a šrouby se šestihrannou hlavou M6 × 16
- S vnitřním závitem M8, resp. průchozím otvorem Ø 7 mm

Zn

Držák jímací tyče, 16 mm

Typ	Uložení mm	Bal. Množství	hmotnost kg/100 ks	Č. výr.
113 Z-16	Rd 16	10	6,000	5412609

- Pro jímací tyče a tyčové vývody zemniče Ø 16
- Sestaveno s příložkou a šrouby se šestihrannou hlavou M6 × 16
- S vnitřním závětem M8, resp. průchozím otvorem Ø 7 mm

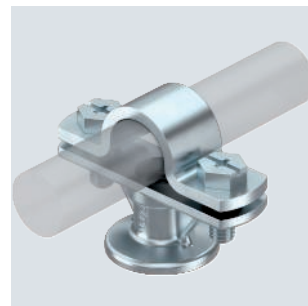
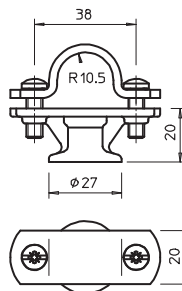


Zn

Držák jímací tyče, 20 mm

Typ	Uložení mm	Bal. Množství	hmotnost kg/100 ks	Č. výr.
113 Z-20	Rd 20	20	8,200	5230527

- Sestaveno s příložkou a šrouby se šestihrannou hlavou M6 × 16
- S vnitřním závětem M8, resp. průchozím otvorem Ø 7 mm



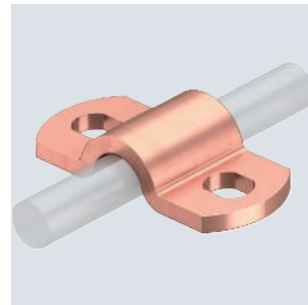
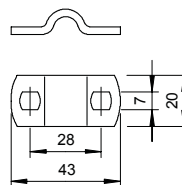
Příložka

Cu

Držák vedení, vrchní díl pro Rd 8–10 mm, měď

Typ	Uložení mm	Bal. Množství	hmotnost kg/100 ks	Č. výr.
156 K8-10 CU	Rd 8-10	100	2,260	5228131

- Pro Rd 8–10 mm

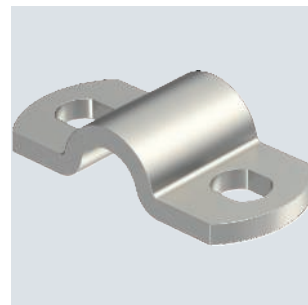
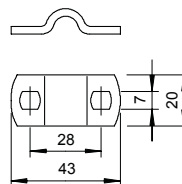


A2

Držák vedení, vrchní díl pro Rd 8–10 mm, ušlechtilá ocel

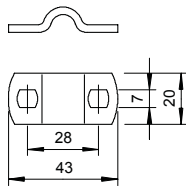
Typ	Uložení mm	Bal. Množství	hmotnost kg/100 ks	Č. výr.
156 K8-10 VA	Rd 8-10	100	2,100	5228134

- Pro Rd 8–10 mm



Držák vedení, vrchní díl pro Rd 8–10 mm, ocel

St FT



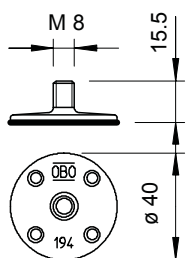
Typ	Uložení mm	Bal. Množství	hmotnost kg/100 ks	Č. výr.
156 K8-10 ST	Rd 8-10	100	2,000	5228123

- Pro Rd 8–10 mm

Příslušenství

Nalepovací patka včetně průmyslové lepicí pásky

PA

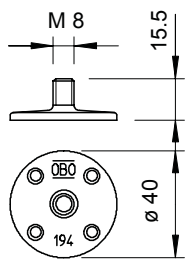


Typ	Barva	Závit	Bal. Množství	hmotnost kg/100 ks	Č. výr.
194 K	šedá	M8	20	0,600	5207266

- Se závitovým čepem M8
- K upevnění držáků vedení s vnitřním závitem M8
- Pro nalepení na beton, ocel nebo hladký povrch
- Není vhodná na drsné plochy, jako jsou omítka, dřevo, bitumenové pásy
- Zpracování při teplotě přes +15 °C a na vyčištěném podkladu
- Při instalaci plochých a kruhových vodičů je nutné za účelem tepelné kompenzace použít dilatační prvky
- Možnost použití na fóliové střechy, ale pouze po dohodě s příslušným zhotovitelem střechy

Nalepovací patka

PA

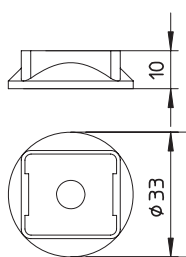


Typ	Barva	Závit	Bal. Množství	hmotnost kg/100 ks	Č. výr.
194	šedá	M8	100	0,389	5207258

- Se závitovým čepem M8
- Pro upevnění držáků vedení s vnitřním závitem M8
- K nalepení na beton, ocel nebo zdivo
- Při instalaci plochých a kruhových vodičů je nutné za účelem tepelné kompenzace použít dilatační prvky

Podložka pro držák vedení typ 177

PP



Typ	Barva	Bal. Množství	hmotnost kg/100 ks	Č. výr.
177 U	světle šedá	20	0,286	5207371

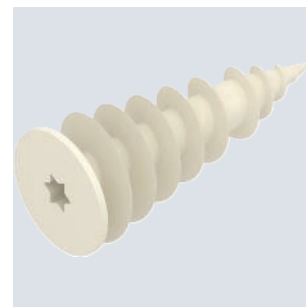
- Pro snadnou montáž na stěnu
- Odolná proti ultrafialovému záření

PA

Hmoždinka do desek z tvrdé pěny

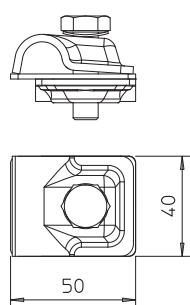
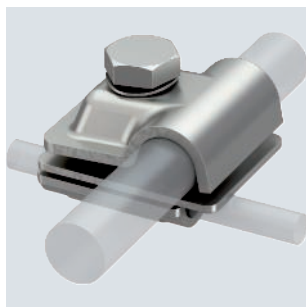
Typ	Délka mm	Průměr kotvy mm	Šrouby do dřeva Ø mm	Mezní zatí- žení kN	Bal. Množství	hmotnost kg/100 ks	Č. výr.
177 WDVS 64x25 B	63,5	9	4-5	0,05	50	0,658	5207375

Hmoždinka k univerzálnímu lehkému upevnění v omítnutých zateplovacích systémech.
Samořezný hrot odbourává nutnost předvrtávání.



Rychlosvorka Vario Ø 8–10×16

A2

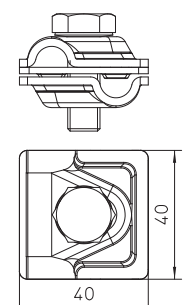
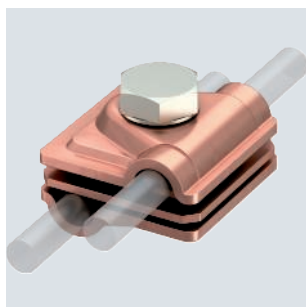


Typ	Uložení mm	A mm	Roz- měr kA	Odolnost vůči bleskovým proudům kA	Bal. Množství	hmotnost kg/100 ks	Č. výr.
249 8-10X16 VA	8-10x16	40	H/100		10	14,958	5311590

- Pro spoje T, křížové a paralelní spoje s vložkami
- Rychlá montáž pomocí jednoho šroubu M10 × 30 z nerezové ušlechtilé oceli
- S pružnou podložkou dle DIN 137
- Odpovídá požadavkům dle normy VDE 0185-305 (IEC 62305)

Rychlosvorka Vario Ø 6–8/8–10 mm

Cu

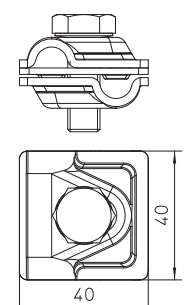
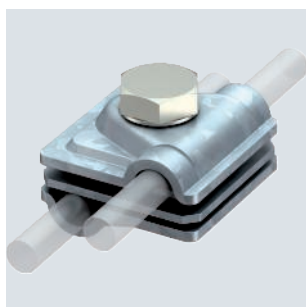


Typ	Uložení mm	A mm	Roz- měr kA	Odolnost vůči bleskovým proudům kA	Bal. Množství	hmotnost kg/100 ks	Č. výr.
249 6-10 CU	RD 6-8/8-10	40	H/100		10	14,540	5311417

- Pro spoje T, křížové a paralelní spoje s vložkami
- Rychlá montáž pomocí jednoho šroubu M10 × 30 z nerezové ušlechtilé oceli A2
- S pružnou podložkou podle DIN 137
- Odpovídá požadavkům podle normy IEC 62305 (VDE 0185-305)

Rychlosvorka Vario Ø 6–8/8–10 mm

St FT

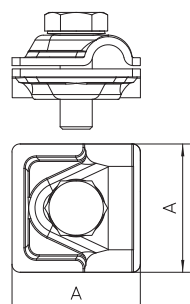
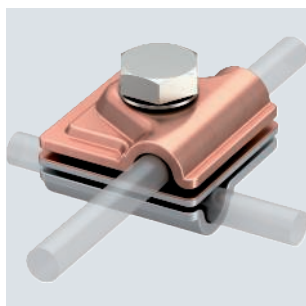


Typ	Uložení mm	A mm	Roz- měr kA	Odolnost vůči bleskovým proudům kA	Bal. Množství	hmotnost kg/100 ks	Č. výr.
249 6-10 ST	RD 6-8/8-10	40	H/100		20	13,100	5311410

- Pro spoje T, křížové a paralelní spoje s vložkami
- Rychlá montáž pomocí jednoho šroubu M10 × 30 z nerezové ušlechtilé oceli
- S pružnou podložkou dle DIN 137
- Odpovídá požadavkům dle normy EN 62305 (IEC 62305)

Rychlosvorka Vario, dvojkovová

Cu



Typ	Uložení mm	A mm	Roz- měr kA	Odolnost vůči bleskovým proudům kA	Mate- riál	Bal. Množství	hmotnost kg/100 ks	Č. výr.
249 8-10 ZV	Rd 8-10	44	H/100		Cu	10	14,220	5311535

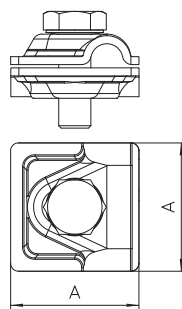
- Vložka z mědi/hliníku, vrchní/spodní díl z mědi a hliníku
- Pro spoje T, křížové a paralelní spoje
- Rychlá montáž pomocí šroubu M10 × 30 z nerezové ušlechtilé oceli
- S pružnou podložkou dle DIN 137
- Odpovídá požadavkům EN 62305 (IEC 62305)

Cu

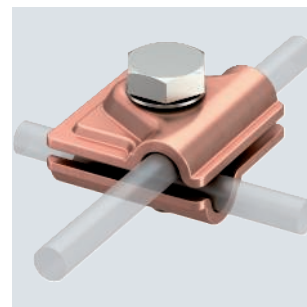


Typ	Uložení mm	Roz- měr A mm	Odolnost vůči bleskovým proudům kA	Bal. Množství	hmotnost kg/100 ks	Č. výr.
249 8-10 CU	Rd 8-10	40	H/100	10	11,900	5311527

- Pro spoje T, křížové a paralelní spoje
- Rychlá montáž pomocí jednoho šroubu M10 × 30 z nerezové ušlechtilé oceli
- Odpovídá požadavkům EN 62305 (IEC 62305)



Rychlosvorka Vario

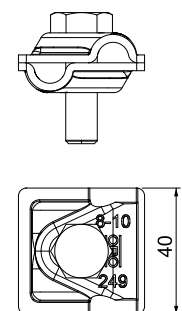


VA

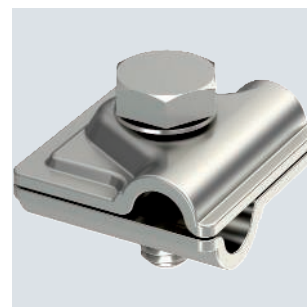


Typ	Uložení mm	Roz- měr A mm	Odolnost vůči bleskovým proudům kA	Zkratový proud (50HZ) (1s; ≤300°C) kA	Bal. Množství	hmotnost kg/100 ks	Č. výr.
249 8-10 V4A	Rd 8-10	H/100	H/100	1,4	10	9,500	5311404

- Pro spoje T, křížové a paralelní spoje
- Celá součást z A4
- Rychlá montáž pomocí jednoho šroubu M10 × 30 z nerezové ušlechtilé oceli
- Odpovídá požadavkům ČSN 62305 (IEC 62305)



Rychlosvorka Vario

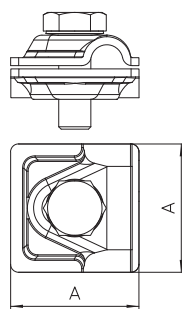


A2

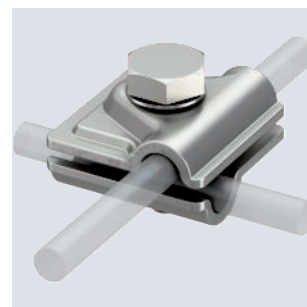


Typ	Uložení mm	Roz- měr A mm	Odolnost vůči bleskovým proudům kA	Bal. Množství	hmotnost kg/100 ks	Č. výr.
249 8-10 VA	Rd 8-10	40	H/100	10	9,276	5311551

- Pro spoje T, křížové a paralelní spoje
- Rychlá montáž pomocí jednoho šroubu M10 × 30 z nerezové ušlechtilé oceli
- Odpovídá požadavkům EN 62305 (IEC 62305)



Rychlosvorka Vario

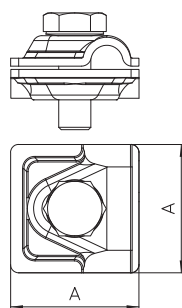


Alu

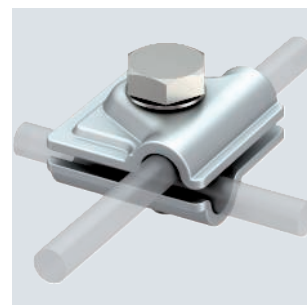


Typ	Uložení mm	Roz- měr A mm	Odolnost vůči bleskovým proudům kA	Bal. Množství	hmotnost kg/100 ks	Č. výr.
249 8-10 ALU	Rd 8-10	44	H/100	30	6,600	5311519
249 B ALU	Rd 8-10	44	H/100	100	7,250	5311713

- Pro spoje T, křížové a paralelní spoje
- Rychlá montáž pomocí jednoho šroubu M10 × 30 z nerezové ušlechtilé oceli
- Odpovídá požadavkům EN 62305 (IEC 62305)

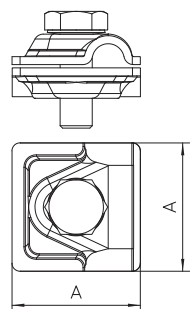
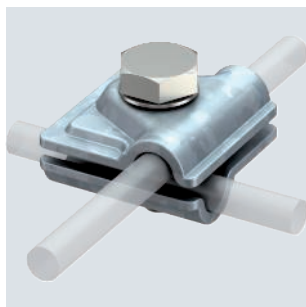


Rychlosvorka Vario



Rychlosvorka Vario

St FT
TESTED



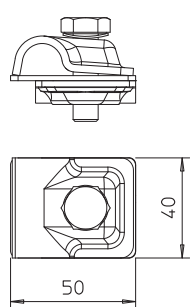
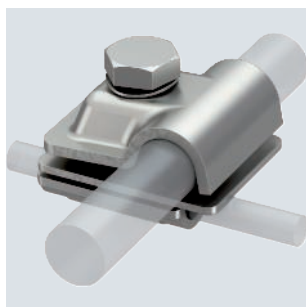
Typ	Uložení mm	A mm	Roz- měr (50HZ) (1s; ≤300°C) kA	Zkratový proud kA	Odolnost vůči bleskovým proudům kA	Bal. Množství	hmotnost kg/100 ks	Č. výr.
249 8-10 ST	Rd 8-10	40	5,6	H/100	H/100	20	9,306	5311500
249 B ST	Rd 8-10	40	5,6	H/100	H/100	100	10,800	5311705

- Pro spoje T, křížové a paralelní spoje
- Rychlá montáž pomocí jednoho šroubu M10 × 30 z nerezové ušlechtilé oceli
- Odpovídá požadavkům EN 62305 (IEC 62305)

Rychlosvorka Vario Ø 8–10×16

A2

TESTED



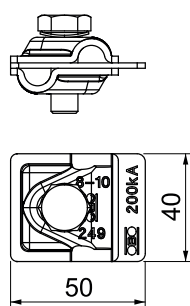
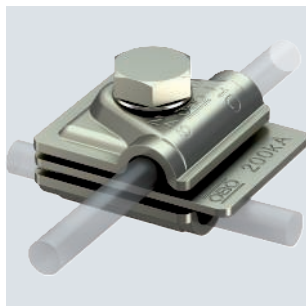
Typ	Uložení mm	A mm	Roz- měr kA	Odolnost vůči bleskovým proudům kA	Bal. Množství	hmotnost kg/100 ks	Č. výr.
249 8-10X16 VA	8-10x16	40	H/100	H/100	10	14,958	5311590

- Pro spoje T, křížové a paralelní spoje s vložkami
- Rychlá montáž pomocí jednoho šroubu M10 × 30 z nerezové ušlechtilé oceli
- S pružnou podložkou dle DIN 137
- Odpovídá požadavkům dle normy VDE 0185-305 (IEC 62305)

Rychlosvorka Vario 200 kA

A2

TESTED

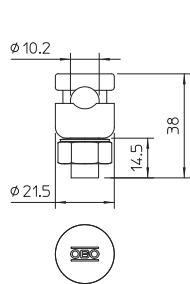


Typ	Uložení mm	kA	Odolnost vůči bleskovým proudům kA	Bal. Množství	hmotnost kg/100 ks	Č. výr.
249 8-10 V2A 200	Rd 8-10	H2/200	H2/200	10	12,374	5311595

- Pro spoje T, křížové a paralelní spoje
- Rychlá montáž pomocí jednoho šroubu M10 × 30 z nerezové ušlechtilé oceli
- Odpovídá požadavkům IEC 62305 (VDE 0185-305)
- Zkoušena podle IEC/EN 62561-1 (VDE 0185-561-1) proudem 200 kA
- Pro použití v třídě ochrany před bleskem I se svodem isCon® Premium

Svorka Ø 8–10 mm s přitlačnou opěrkou

St FT
TESTED



Typ	Uložení mm	kA	Odolnost vůči bleskovým proudům kA	Bal. Množství	hmotnost kg/100 ks	Č. výr.
5001 N-FT	Rd 8-10	N/50	N/50	20	5,900	5304164

- Jeden svěrný šroub Fix-Kontakt, matice a pérová podložka
- Vč. předmontované přitlačné opěrky
- Odpovídá požadavkům normy EN 62305 (IEC 62305)

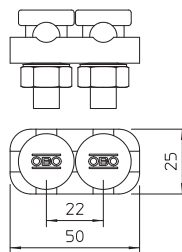
St FT



Svorka Ø 8–10 mm, dvojitá

Typ	Uložení		Bal. Množství	hmotnost kg/100 ks	Č. výr.
	mm	kA			
5002 DIN-FT	Rd 8-10	H/100	20	14,240	5304202

- Vždy se dvěma svěrnými šrouby Fix-Kontakt, maticemi a pérovými podložkami
- Vč. namontovaného spojovacího přítláčného dílu ze zinkového tlakového odlitku, resp. z poměděného zinkového tlakového odlitku
- Odpovídá požadavkům normy EN 62305 (IEC 62305)



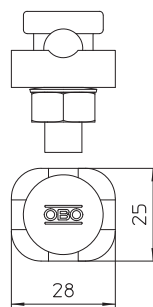
Zn Cu



Svorka Rd 8–10 mm, jednoduchá, měď

Typ	Uložení		Bal. Množství	hmotnost kg/100 ks	Č. výr.
	mm	kA			
5001 ZN-CU	Rd 8-10	H/100	10	8,760	5304113

- Se svěrným šroubem Fix-Kontakt, maticí a pérovou podložkou
- S otvorem 10,2 mm
- Se smontovaným přítláčným dílem ze zinku litého pod tlakem
- Odpovídá požadavkům normy EN 62305 (IEC 62305)



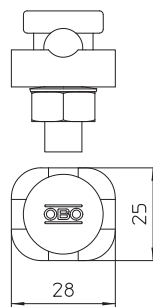
St FT



Svorka Ø 8–10 mm, jednoduchá

Typ	Uložení		Bal. Množství	hmotnost kg/100 ks	Č. výr.
	mm	kA			
5001 DIN-FT	Rd 8-10	H/100	20	7,450	5304105
5001 DIN-FT+VA	Rd 8-10	N/50	20	7,450	5304107

- Se svěrným šroubem Fix-Kontakt, maticí a pérovou podložkou
- S otvorem 10,2 mm
- Se smontovaným přítláčným dílem ze zinku litého pod tlakem
- Odpovídá požadavkům normy EN 62305 (IEC 62305)



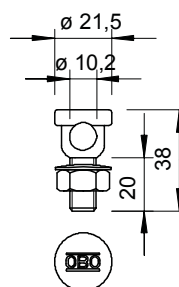
St F



Svorka Ø 8–10 mm se závitem M10

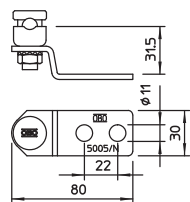
Typ	Uložení		Bal. Množství	hmotnost kg/100 ks	Č. výr.
	mm	kA			
5000	Rd 8-10		20	4,630	5304008

- S otvorem 10,2 mm
- Se závitem M10
- Vč. předmontované matice M10 a pérové podložky
- Odpovídá požadavkům normy EN 62305 (IEC 62305)



Příchytky a koncový díl se spojkou a přítlačnou opěrkou

St FT
BEST TESTED

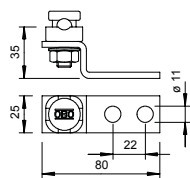


Typ	Uložení mm	Bal. Množství	hmotnost kg/100 ks	Č. výr.
5005 N-FT	Rd 8-10	10	11,600	5304660

- Se dvěma připojovacími otvory Ø 11 mm
- Vč. namontované spojky typu 5001 N
- Odpovídá požadavkům normy EN 62305 (IEC 62305)

Příchytky a koncový díl se svorkou

St F
BEST TESTED



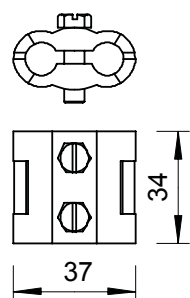
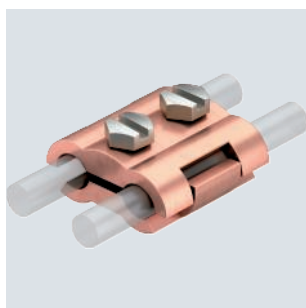
Typ	Materiál	Uložení mm	Odolnost vůči bleskovým proudům kA	Bal. Množství	hmotnost kg/100 ks	Č. výr.
5009	St	Rd 8-10	H/100	10	14,500	5304970

- Se dvěma připojovacími otvory Ø 11 mm
- Sestavené se spojkou (jednodílnou) typu 5001 DIN-FT
- Odpovídá požadavkům normy EN 62305 (IEC 62305)

Paralelní svorka

Paralelní spojka Ø 6–10 mm, M6 × 20

CuZn 37 Cu
BEST TESTED



Typ	Uložení mm	Odolnost vůči bleskovým proudům kA	Bal. Množství	hmotnost kg/100 ks	Č. výr.
260 8-10 MS	Rd 6-10	N/50	50	15,820	5315654

- Se dvěma měděnými šrouby se šestihlannou hlavou M6 × 20

Zn G

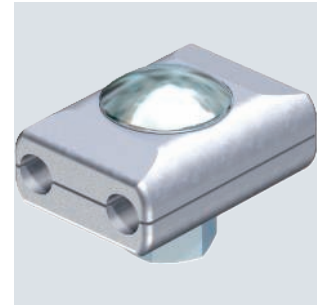
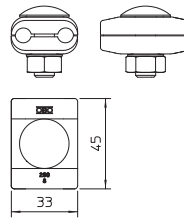


Odolnost vůči bleskovým proudům

Typ	Uložení mm	kA	Bal. Množství	hmotnost kg/100 ks	Č. výr.
260 8	Rd 8	H/100	50	13,930	5315700

• Se šroubem s plochou kulovou hlavou M10 x 30 a šestihornou maticí ze žárově zinkované oceli

Paralelní svorka Ø 8 mm, M10 x 30



TG FT

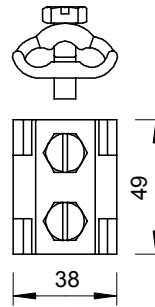


Odolnost vůči bleskovým proudům

Typ	Uložení mm	kA	Bal. Množství	hmotnost kg/100 ks	Č. výr.
259 8-10	Rd 8-10	N/50	25	13,230	5315506

• Se dvěma šrouby se šestihornou hlavou M8 x 25 ze žárově zinkované oceli

Paralelní svorka Ø 8–10 mm, M8 x 25



Cu

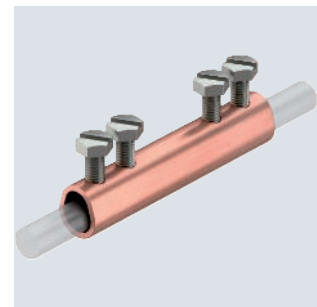
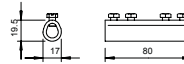


Odolnost vůči bleskovým proudům

Typ	Uložení mm	kA	Bal. Množství	hmotnost kg/100 ks	Č. výr.
237 N CU	Rd 6-10	H/100	10	8,760	5328284

• Se 4-mi šrouby s šestihornou hlavou M6 x 12
• Odpovídá požadavkům IEC/EN 62305-3 (VDE 0185-305-3)

Podélná spojka Ø 6–10 mm



St F



Odolnost vůči bleskovým proudům

Typ	Uložení mm	kA	Bal. Množství	hmotnost kg/100 ks	Č. výr.
237 N FT	Rd 8-10	H/100	20	8,560	5328209

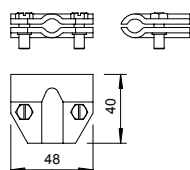
• 4 šrouby s šestihornou hlavou M6 x 10
• Odpovídá požadavkům EN 62305-3 (IEC 62305-3)

Podélná svorka Ø 8–10 mm



Svorka T Ø 8–10 mm

St FT



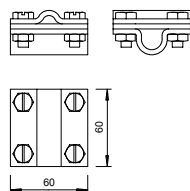
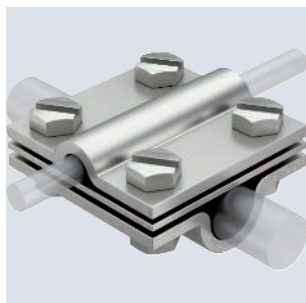
Typ	Uložení mm	Uložení kA	Odolnost vůči bleskovým proudům kA	Bal. Množství	hmotnost kg/100 ks	Č. výt.

- 2 šrouby s šestihrannou hlavou M6 x 16 (VA)
- Odpovídá požadavkům EN 62305-3 (IEC 62305-3)

Křížová svorka

Křížová spojka s vložkou pro Rd 8–10 × Rd 16

A4

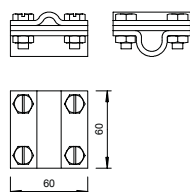
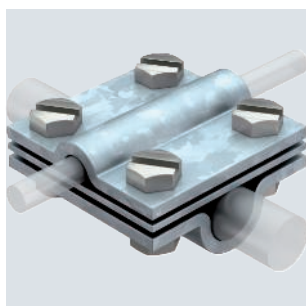


Typ	Uložení mm	Uložení kA	Odolnost vůči bleskovým proudům kA	Bal. Množství	hmotnost kg/100 ks	Č. výt.

- Odpovídá požadavkům dle normy IEC/EN 62305-3
- Vhodná pro Ø 8–10 × Ø 16 / FL 30
- S vložkou
- Sestavená s 4 šrouby s šestihrannou hlavou M8 x 25 a 4 šestihrannými maticemi M8

Křížová spojka s vložkou pro Rd 8–10 × Rd 16

St FT



Typ	Uložení mm	Uložení kA	Odolnost vůči bleskovým proudům kA	Bal. Množství	hmotnost kg/100 ks	Č. výt.

- Odpovídá požadavkům dle normy IEC/EN 62305-3
- Vhodná pro Ø 8–10 × Ø 16 / FL 30
- S vložkou
- Sestavená s 4 šrouby s šestihrannou hlavou M8 x 25 a 4 šestihrannými maticemi M8

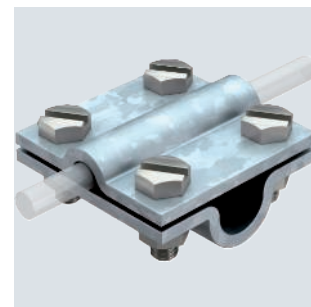
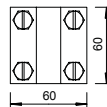
St FT



Křížová svorka pro Rd 8–10 × Rd 16

Typ	Uložení mm	Odolnost vůči bleskovým proudům		Bal. Množství	hmotnost kg/100 ks	Č. výr.
		kA	kA			
253 10X16	Rd 8-10 x 16	H/100		25	29,800	5312809

- Odpovídá požadavkům dle normy IEC/EN 62305-3
- Vhodná pro $\varnothing 8-10 \times \varnothing 16$ / FL 30
- Sestavená s 4 šrouby s šestihrannou hlavou M8 × 25 a 4 šestihrannými maticemi M8 (F)



Materiál pro svody

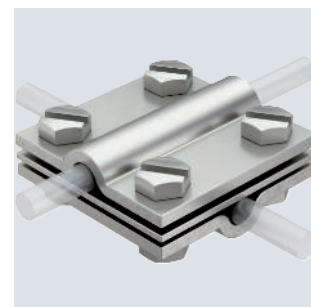
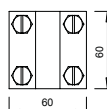
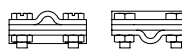


A4

Křížová spojka s vložkou pro $\varnothing 8-10$ mm

Typ	Uložení mm	Odolnost vůči bleskovým proudům		Bal. Množství	hmotnost kg/100 ks	Č. výr.
		kA	kA			
252 8-10 V4A	Rd 8-10	H/100		10	33,530	5312318

- Odpovídá požadavkům dle normy VDE 0185-305-3 (IEC/EN 62305-3)
- Vhodná pro $\varnothing 8-10 \times \varnothing 8-10$ / FL 30
- S vložkou
- Sestavená s 4 šrouby s šestihrannou hlavou M8 × 25 a 4 šestihrannými maticemi M8

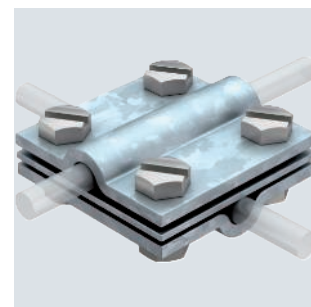
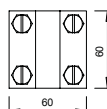
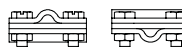


St FT

Křížová spojka s vložkou pro $\varnothing 8-10$ mm

Typ	Uložení mm	Odolnost vůči bleskovým proudům		Bal. Množství	hmotnost kg/100 ks	Č. výr.
		kA	kA			
252 8-10 FT	Rd 8-10	H/100		25	33,530	5312310

- Odpovídá požadavkům dle normy VDE 0185-305-3 (IEC/EN 62305-3)
- Vhodná pro $\varnothing 8-10 \times \varnothing 8-10$ / FL 30
- S vložkou
- Sestavená s 4 šrouby s šestihrannou hlavou M8 × 25 a 4 šestihrannými maticemi M8 (F)

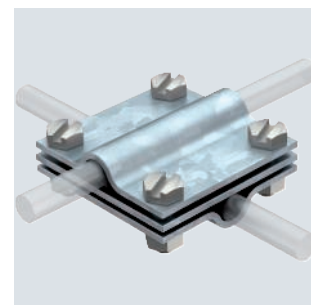
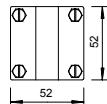


St FT

Křížová svorka s vložkou pro $\varnothing 8-10$ mm

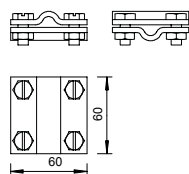
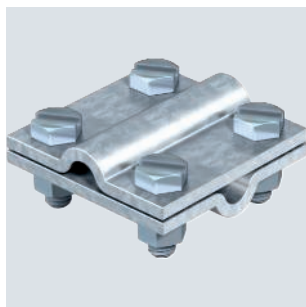
Typ	Uložení mm	Odolnost vůči bleskovým proudům		Bal. Množství	hmotnost kg/100 ks	Č. výr.
		kA	kA			
254 DIN 8-10 FT	Rd 8-10	H/100		25	16,660	5314038

- Odpovídá požadavkům dle normy IEC/EN 62305-3
- Vhodná pro kruhové vodiče $\varnothing 8-10 \times \varnothing 8-10$
- S vložkou
- S 4 šrouby s šestihrannou hlavou M6 × 20 a 4 šestihrannými maticemi M6



Křížová svorka Ø 8–10 mm

St FT

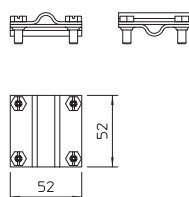
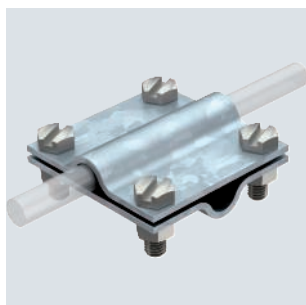


Typ	Uložení		Bal. množství	hmotnost kg/100 ks	Č. výr.
	mm	kA			
253 8x8	Rd 8-10	H/100	25	22,900	5312604

- Odpovídá požadavkům dle normy IEC/EN 62305-3 (VDE 0185-305-3)
- Vhodná pro Ø 8–10 × Ø 8–10 / FL 30
- Sestavená s 4 šrouby s šestihrannou hlavou M8 × 25 a 4 šestihrannými maticemi M8 (F)

Křížová svorka Ø 8–10 mm

St FT

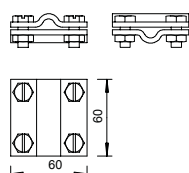
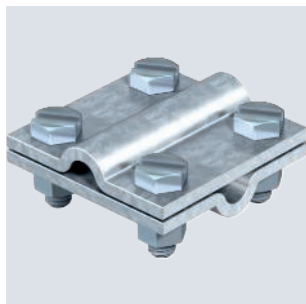


Typ	Uložení		Bal. množství	hmotnost kg/100 ks	Č. výr.
	mm	kA			
251 8-10	Rd 8-10	H/100	25	11,690	5312035

- Odpovídá požadavkům dle normy IEC/EN 62305-3
- Vhodná pro kruhové vodiče Ø 8–10 × Ø 8–10
- S 4 šrouby s šestihrannou hlavou M6 × 16 (VA)

Křížová svorka Ø 8–10 mm

St FT

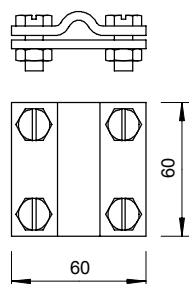
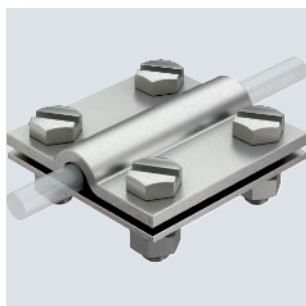


Typ	Uložení		Bal. množství	hmotnost kg/100 ks	Č. výr.
	mm	kA			
253 S3 FT	Rd 8-10	H/100	3400	23,300	5312592

- Odpovídá požadavkům dle normy IEC/EN 62305-3 (VDE 0185-305-3)
- Vhodná pro Ø 8–10 × Ø 8–10 / FL 30
- Sestavená s 4 šrouby s šestihrannou hlavou M8 × 25 a 4 šestihrannými maticemi M8 (F)

Křížová svorka pro kruhové a ploché vodiče

A4



Typ	Uložení		Bal. množství	hmotnost kg/100 ks	Č. výr.
	mm	kA			
252 8-10xFL30V4A	8-10xFL30	H/100	10	28,500	5312656

- Odpovídá požadavkům dle normy IEC/EN 62305-3
- Vhodná pro Ø 8–10 × FL 30
- Sestavená s 4 šrouby s šestihrannou hlavou M8 × 25 a 4 šestihrannými maticemi M8

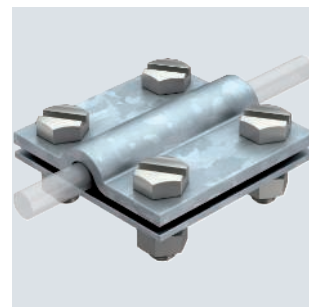
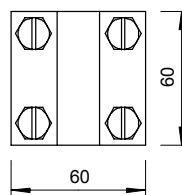
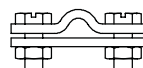
St FT



Křížová spojka pro kruhové a ploché vodiče

Typ	Uložení mm	Odolnost vůči bleskovým proudům kA	Zkratový proud (50HZ) (1s; ≤300°C) kA	Bal. Množství	hmotnost kg/100 ks	Č. výr.
252 8-10XFL30 FT	8-10xFL30	H/100		25	28,500	5312655

- Odpovídá požadavkům dle normy IEC/EN 62305-3
- Vhodná pro Ø 8–10 × FL 30
- Sestavená s 4 šrouby s šestihrannou hlavou M8 × 25 a 4 šestihrannými maticemi M8



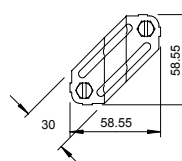
A4



Křížová svorka pro kruhové a ploché vodiče

Typ	Uložení mm	Odolnost vůči bleskovým proudům kA	Zkratový proud (50HZ) (1s; ≤300°C) kA	Bal. Množství	hmotnost kg/100 ks	Č. výr.
250 V4A	Rd 8-10/ FL30	H/100	1,4	10	10,260	5312925

- Odpovídá požadavkům dle normy VDE 0185-305-3 (IEC/EN 62305-3)
- Vhodná pro Ø 8–10 × Ø 8–10
- Vhodná pro Ø 8–10 × FL 30
- Vhodná pro FL 30 × FL 30
- Sestavená s 2 šrouby s šestihrannou hlavou M8 × 20



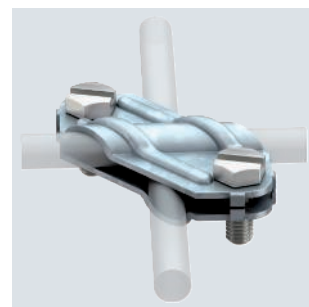
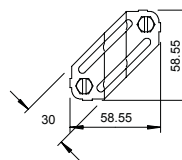
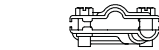
St FT



Křížová svorka pro kruhové a ploché vodiče

Typ	Uložení mm	Odolnost vůči bleskovým proudům kA	Zkratový proud (50HZ) (1s; ≤300°C) kA	Bal. Množství	hmotnost kg/100 ks	Č. výr.
250	Rd 8-10/ FL30	N/50	5,6	25	10,260	5312906

- Odpovídá požadavkům dle normy VDE 0185-305-3 (IEC/EN 62305-3)
- Vhodná pro Ø 8–10 × Ø 8–10
- Vhodná pro Ø 8–10 × FL 30
- Vhodná pro FL 30 × FL 30
- Sestavená s 2 šrouby s šestihrannou hlavou M8 × 20 (F)



Lemové svorky

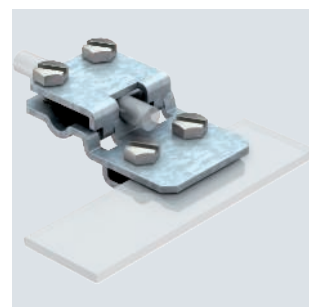
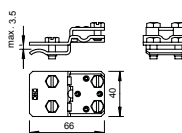
St FT



Lemová a přípojovací svorka do tloušťky plechu 10 mm

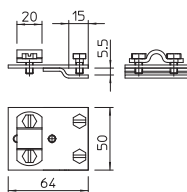
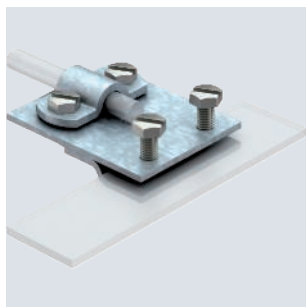
Typ	Uložení mm	Rozsah upnutí mm	Odolnost vůči bleskovým proudům kA	Bal. Množství	hmotnost kg/100 ks	Č. výr.
274 8-10	Rd 8-10	-10	N/50	20	10,400	5317428

- Tloušťka plechu do 10 mm
- Pro umístění vedení příčně i podélně vůči plechu
- Čtyři šrouby se šestihrannou hlavou M6 × 16
- Odpovídá požadavkům EN 62305 (IEC 62305)



Lemová svorka do tloušťky plechu 5 mm

St FT

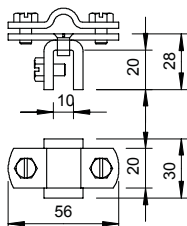


Typ	Uložení mm	Rozsah upnutí mm	Odolnost vůči bleskovým proudům kA	Bal. Množství	hmotnost kg/100 ks	Č. výr.
271 8-10	Rd 8-10	-5	N/50	20	14,060	5317401

- Tloušťka plechu do 5 mm
- Pro umístění vedení příčně i podélně vůči plechu
- Se čtyřmi šrouby se šestihrannou hlavou M6 × 12
- Odpovídá požadavkům EN 62305 (IEC 62305)

Lemová svorka Ø 8–10 mm do tloušťky plechu 10 mm

St FT

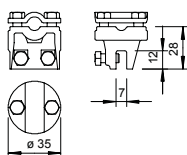
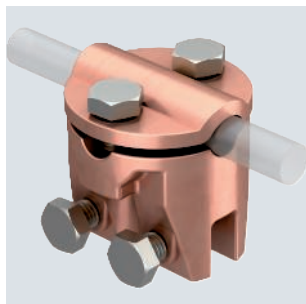


Typ	Uložení mm	Rozsah upnutí mm	Odolnost vůči bleskovým proudům kA	Bal. Množství	hmotnost kg/100 ks	Č. výr.
270 8-10 FT	Rd 8-10	-10	N/50	20	13,810	5317207

- Tloušťka plechu do 10 mm
- Pro umístění vedení příčně i rovnoběžně vůči plechu
- Odpovídá požadavkům EN 62305 (IEC 62305)

Lemová svorka do tloušťky plechu 7 mm

Zn Cu

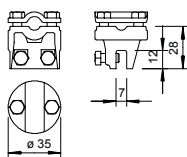
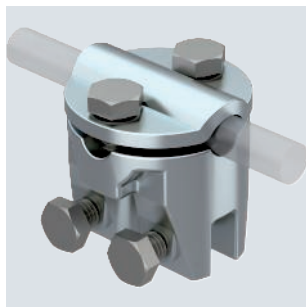


Typ	Uložení mm	Rozsah upnutí mm	Odolnost vůči bleskovým proudům kA	Bal. Množství	hmotnost kg/100 ks	Č. výr.
269 MS	Rd 8-10	-7	H/100	10	14,480	5317053

- Tloušťka plechu do 7 mm
- Pro průběh vedení příčně i rovnoběžně vůči plechu, se čtyřmi šrouby se šestihrannou hlavou M6 × 16
- Odpovídá požadavkům EN 62305 (IEC 62305)

Lemová svorka do tloušťky plechu 7 mm

Zn G



Typ	Uložení mm	Rozsah upnutí mm	Odolnost vůči bleskovým proudům kA	Bal. Množství	hmotnost kg/100 ks	Č. výr.
269 8-10	Rd 8-10	-7	N/50	20	14,460	5317010

- Tloušťka plechu do 7 mm
- Pro průběh vedení příčně i rovnoběžně vůči plechu, se čtyřmi šrouby se šestihrannou hlavou M6 × 16
- Odpovídá požadavkům EN 62305 (IEC 62305)

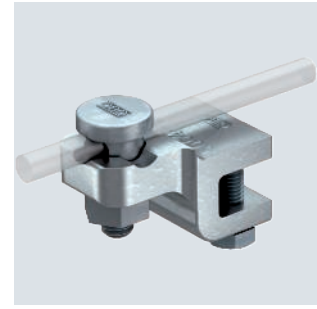
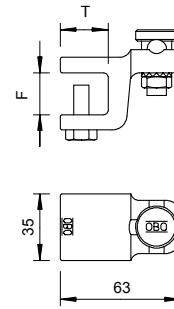
TG FT



Lemová a konstrukční svorka 10–20 mm

Typ	Uložení mm	Rozsah upnutí mm	Roz- měr T mm	Odolnost vůči bleskovým proudům kA	Bal. Množství	hmotnost kg/100 ks	Č. výr.
5004 DIN-FT 12	Rd 8-10	- 12	20	N/50	10	18,730	5304407
5004 DIN-FT 20	Rd 8-10	10-20	25	N/50	10	30,600	5304504

- Tloušťka příruby až 12 nebo 10-20 mm
- S předmontovaným upínacím šroubem Fix-Contact 5000
- 2 šrouby se šestihrannou hlavou M8 x 20, žárově pozinkované ocelové šrouby
- Tělo koncovky z temperované litiny, žárově pozinkované
- Kruhový vodič může být namontován svisle nebo příčně ke konstrukci
- Splňuje požadavky IEC 62305 (VDE 0185-305)



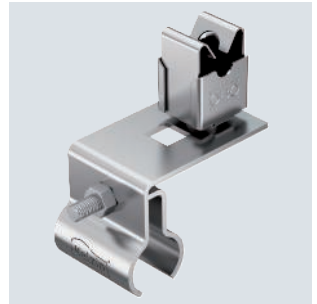
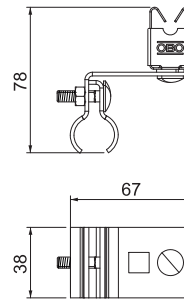
A2



Lemová svorka Kalzip, volně uložené vedení

Typ	Uložení mm	Rozsah upnutí mm	Bal. Množství	hmotnost kg/100 ks	Č. výr.
RSF 177 20 VA M8	8	8	50	13,400	5317512

- Pro systémy s kruhovou stojatou drážkou, volně uložení vedení
- Schválení výrobcem Kalzip
- Otestována podle IEC/EN 62561-4 (VDE 0185-561-4)



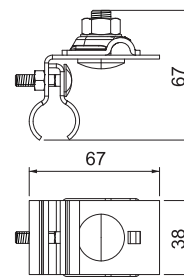
A2



Lemová svorka Kalzip, napevno uložení vedení

Typ	Uložení mm	Rozsah upnutí mm	Odolnost vůči bleskovým proudům kA	Bal. Množství	hmotnost kg/100 ks	Č. výr.
RSF 249 8-10 VA	Rd 8-10	- 10	N/50	50	14,200	5317502

- Pro systémy s kruhovou stojatou drážkou, pevné uložení vedení
- Schváleno výrobcem Kalzip
- Otestováno podle IEC/EN 62561-1 (VDE 0185-561-1)



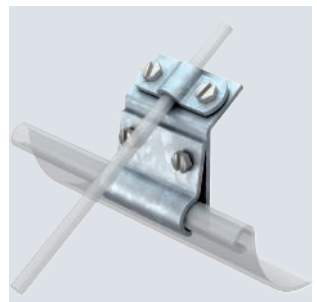
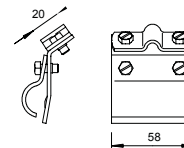
Střešní žlabové svorky

St FT

Okapová svorka pro lem s tloušťkou 15–22 mm

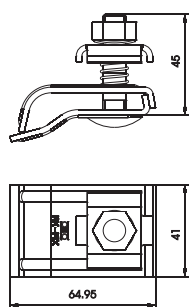
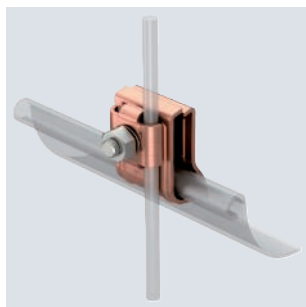
Typ	Uložení mm	Bal. Množství	hmotnost kg/100 ks	Č. výr.
262 A-DIN FT	Rd 8-10	25	19,610	5316219

- Vhodná pro tloušťky lemů 15–22 mm
- Se čtyřmi šrouby se šestihrannou hlavou M6 x 16 (VA)



Okapová svorka RK-FIX

A2 Cu

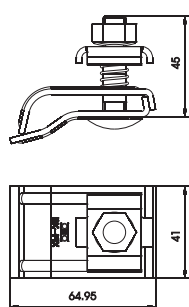
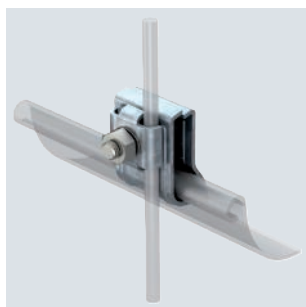


Typ	Uložení mm	Odolnost vůči bleskovým proudům kA	Mate- riál	Bal. Množství	hmotnost kg/100 ks	Č. výr.
RK-FIX CU	2xRd 8/ 2xRd 6	H/100	A2	10	21,000	5316468

- Až pro dva kruhové vodiče Rd 6 nebo Rd 8
- Vhodná pro všechny šířky lemu (15–25 mm)
- S jedním šroubem s plochou kulovou hlavou M10 × 45
- Šroub a matice z ušlechtilé oceli VA
- S pružinou pro předběžnou fixaci na střešním žlabu
- Odpovídá požadavkům IEC/EN 62561-1 (VDE 0185-561-1)

Okapová svorka RK-FIX

St FT

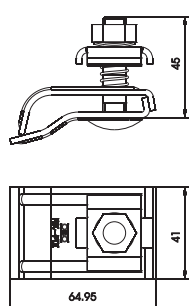
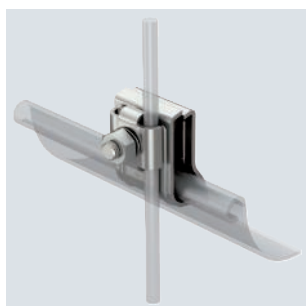


Typ	Uložení mm	Odolnost vůči bleskovým proudům kA	Mate- riál	Bal. Množství	hmotnost kg/100 ks	Č. výr.
RK-FIX	2xRd 8	H/100	St	25	19,100	5316450

- Až pro dva kruhové vodiče Rd 8
- Vhodná pro všechny šířky lemu (15–25 mm)
- S 1 šroubem s plochou kulovou hlavou M10 × 45
- Šroub a matice z ušlechtilé oceli VA
- S pružinou pro předběžnou fixaci na střešním žlabu
- Odpovídá požadavkům IEC/EN 62561-1 (VDE 0185-561-1)

Okapová svorka RK-FIX

A2



Typ	Uložení mm	Odolnost vůči bleskovým proudům kA	Mate- riál	Bal. Množství	hmotnost kg/100 ks	Č. výr.
RK-FIX VA	2xRd 8/ 2xRd 6	H/100	A2	10	19,100	5316459

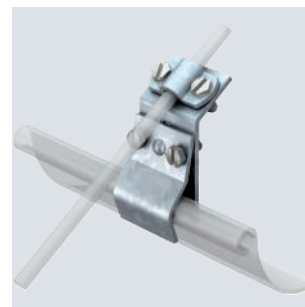
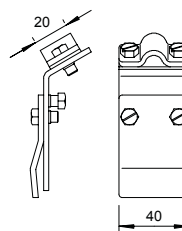
- Až pro dva kruhové vodiče Rd 6 nebo Rd 8
- Vhodná pro všechny šířky lemu (15–25 mm)
- S jedním šroubem s plochou kulovou hlavou M10 × 45
- Šroub a matice z ušlechtilé oceli VA
- S pružinou pro předběžnou fixaci na střešním žlabu
- Odpovídá požadavkům IEC/EN 62561-1 (VDE 0185-561-1)

St FT

Svorka na střešní žlab pro všechny tloušťky lemu

Uložení	Bal.	hmotnost	Č. výr.
Typ mm	Množství	kg/100 ks	
262 Rd 8-10	25	20,300	5316014

- Se čtyřmi šrouby se šestihlannou hlavou M6 × 16
- Vhodná pro všechny šířky lemu



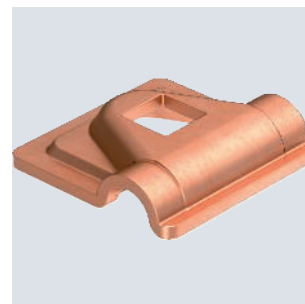
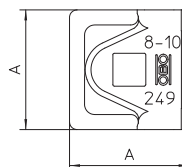
Připojovací svorky

Cu

Rychlospojka, vrchní díl Rd 8–10 mm

Uložení	Roz- měr A	Bal.	hmotnost	Č. výr.
Typ mm	mm	Množství	kg/100 ks	
249 8-10 CU-OT Rd 8-10	40	100	3,580	5311530

- Pro upevnění kruhového vodiče Ø 8–10
- Vhodná pro šrouby M10

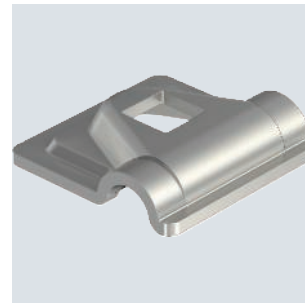
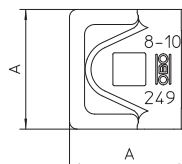


A2

Rychlospojka, vrchní díl Rd 8–10 mm

Uložení	Roz- měr A	Bal.	hmotnost	Č. výr.
Typ mm	mm	Množství	kg/100 ks	
249 8-10 VA-OT Rd 8-10	40	100	3,130	5311554

- Pro kruhový vodič Ø 8–10
- Vhodná pro šrouby M10

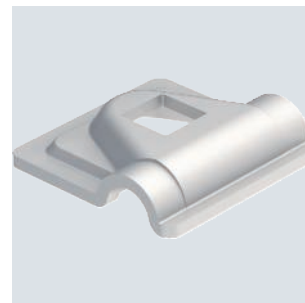
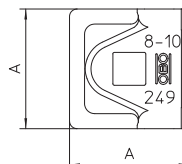


Alu

Rychlospojka, vrchní díl Rd 8–10 mm

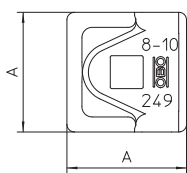
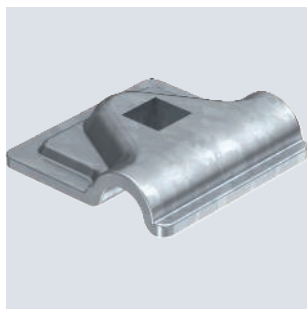
Uložení	Roz- měr A	Bal.	hmotnost	Č. výr.
Typ mm	mm	Množství	kg/100 ks	
249 8-10 ALU-OT Rd 8-10	44	100	2,100	5311585

- Pro upevnění kruhového vodiče Ø 8–10
- Vhodná pro šrouby M10



Rychlospojka, vrchní díl Rd 8–10 mm

St FT

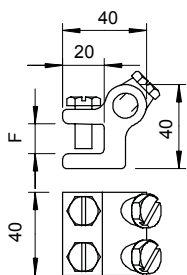


Typ	Uložení mm	Roz- měř A mm	Bal. Množství	hmotnost kg/100 ks	Č. výr.
249 8-10 ST-OT	Rd 8-10	40	100	3,240	5311503

- Pro upevnění kruhového vodiče Ø 8–10
- Vhodná pro šrouby M10

Připojovací svorka do 14 mm

TG FT



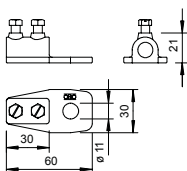
Typ	Uložení mm	Rozsah upnutí mm	Odolnost vůči bleskovým proudům kA	Bal. Množství	hmotnost kg/100 ks	Č. výr.
272 8	Rd 8-10	-8	N/50	20	22,800	5318084
272 14	Rd 8-10	-14	N/50	20	25,230	5318149

- Tloušťka příruby do 8, resp. do 14 mm
- Čtyři šrouby se šestihlannou hlavou M8
- Odpovídá požadavkům EN 62305 (IEC 62305)

Koncové díly

Koncový díl

Zn G



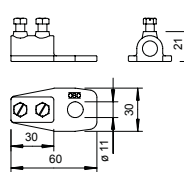
Typ	Uložení mm	Bal. Množství	hmotnost kg/100 ks	Č. výr.
280 8-10	Rd 8-10	20	6,300	5320011

- S upevňovacím otvorem Ø 11 mm
- Se dvěma šrouby se šestihlannou hlavou M6 × 12, ze žárově zinkované oceli, resp. z VA
- Tělo svorky z tlakového zinkového odlitku, resp. poměděného tlakového zinkového odlitku

Zn

Typ	Uložení mm	Bal. Množství	hmotnost kg/100 ks	Č. výr.
280 VK	Rd 8-10	20	9,000	5320054

- S upevňovacím otvorem \varnothing 11 mm
- Se dvěma šrouby se šestihrannou hlavou M6 x 12, ze žárově zinkované oceli, resp. z VA
- Tělo svorky z tlakového zinkového odlitku, resp. poměděného tlakového zinkového odlitku



Koncový díl

Materiál pro svody

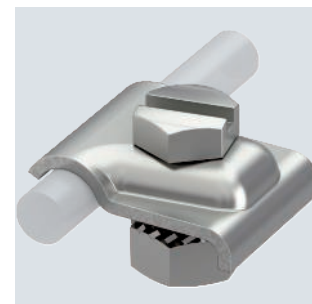
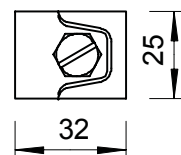
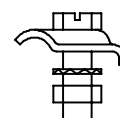


Univerzální připojovací díly

A2

Typ	Uložení mm	Bal. Množství	hmotnost kg/100 ks	Č. výr.
324 S-VA	Rd 8-10	10	3,400	5326311

- Vč. šroubu se šestihrannou hlavou M8 x 25, podložky a matice

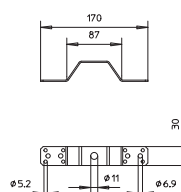
Univerzální příchytka \varnothing 8–10 mm

Připojovací díly

Alu

Typ	Bal. Množství	hmotnost kg/100 ks	Č. výr.
288 DIN	20	2,900	5320712

- S jedním připojovacím otvorem \varnothing 11 mm
- S dvakrát čtyřmi upevňovacími otvory \varnothing 5,2 mm
- S dvakrát dvěma upevňovacími otvory \varnothing 6,9 mm

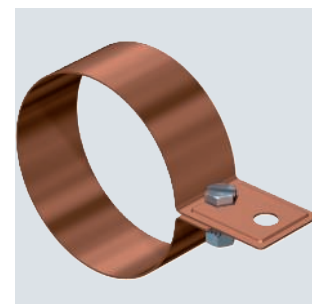
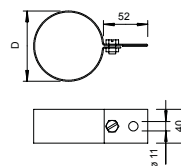


Připojovací a překlenovací díl

Cu

Typ	pro trubku mm	Bal. Množství	hmotnost kg/100 ks	Č. výr.
301 CU-100	100	10	26,230	5350700

- S jedním šroubem se šestihrannou hlavou M8 x 20
- S jednou šestihrannou maticí M8 a jednou vějířovou podložkou z nerezové oceli
- S připojovacím otvorem \varnothing 11 mm

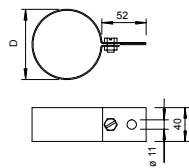


Objímka okapového svodu

Objímka okapového svodu

Objímka okapového svodu

St FS



Typ	pro trubku mm	Bal. Množství	hmotnost kg/100 ks	Č. výr.
301 DIN-100	100	10	19,880	5350107

- Pro spojení vedení a okapových svodů
- Dle DIN 48818 C
- Pásově zinkovaná (cca 275 g/m² = střední hodnota 40 μm)
- S jedním šroubem se šestihrannou hlavou M8 × 20
- S jednou šestihrannou maticí M8 a jednou vějířovou podložkou z nerezové oceli
- S přípojovacím otvorem o Ø 11 mm

Objímka okapového svodu pro uložení Ø 8–10 mm za trubku

St FS



Typ	pro trubku mm	Bal. Množství	hmotnost kg/100 ks	Č. výr.
301 S-100	100	10	5,200	5351057
301 S-120	120	10	5,950	5351073

- S prolisem
- Pro kruhové vodiče Ø 8–10
- Vč. šroubu se šestihrannou hlavou M6 × 20 a matice M6

Objímka okapového svodu pro uložení Ø 8–10 mm za trubku

Alu



Typ	pro trubku mm	Bal. Množství	hmotnost kg/100 ks	Č. výr.
301 S-AL-120	120	10	4,600	5351375

- S prolisem
- Pro kruhové vodiče Ø 8–10
- Vč. šroubu se šestihrannou hlavou M6 × 20 a matice M6

Objímka okapového svodu pro uložení Ø 8–10 mm za trubku

A2



Typ	pro trubku mm	Bal. Množství	hmotnost kg/100 ks	Č. výr.
301 S-VA-100	100	10	5,200	5351251
301 S-VA-120	120	10	5,950	5351286

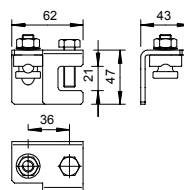
- S prolisem
- Pro kruhové vodiče Ø 8–10
- Vč. šroubu se šestihrannou hlavou M6 × 20 a matice M6

St FT



Typ	Uložení mm	Rozsah upnutí mm	Odolnost vůči bleskovým proudům kA	Bal. Množství	hmotnost kg/100 ks	Č. výr.
5010 20 FT	Rd 8-10	4-20	N/50	10	30,600	5304520

- Možnost montáže kruhového vodiče svisle nebo příčně vůči konstrukci
- Pro upevnění ke konstrukcím do tloušťky příruby až 20 mm
- Upevnění ke konstrukcím pomocí šroubu se šestihrannou hlavou M10
- Odpovídá požadavkům normy ČSN EN 62305 (IEC 62305)



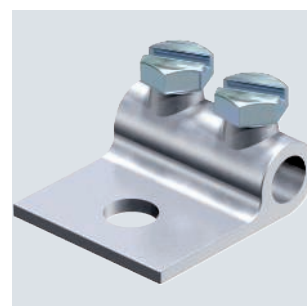
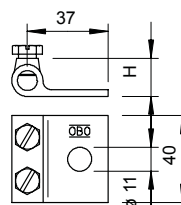
Konstrukční svorka do 20 mm

Materiál pro svorky

TG F

Typ	Uložení mm	Bal. Množství	hmotnost kg/100 ks	Č. výr.
319 8	Rd 8	25	7,800	5325307
319 10	Rd 10	25	9,650	5325315

- S upevňovacím otvorem Ø 11 mm
- Se dvěma šrouby se šestihrannou hlavou M8 x 16
- Šrouby ze žárově zinkované oceli a tělo svorky ze žárově pozinkované temperované litiny



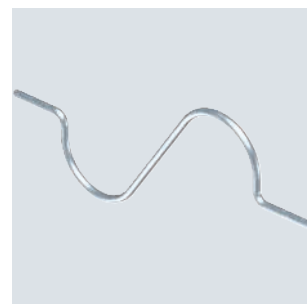
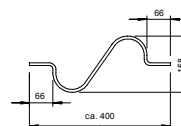
Připojovací svorka

Alu



Typ	Bal. Množství	hmotnost kg/100 ks	Č. výr.
172 AR	10	7,500	5218926

- Pro vyrovnání změn délky podmíněných teplotou
- Nutný u vedení z kruhových vodičů delších než 20 metrů
- Z hliníkového kruhového vodiče Ø 8



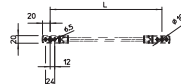
Dilatační díl

Cu



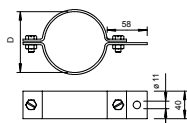
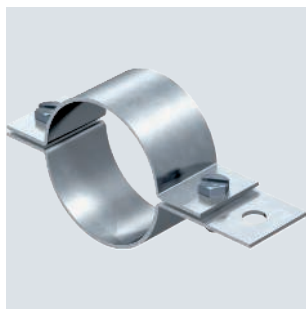
Typ	Roz- měr L mm	Bal. Množství	hmotnost kg/100 ks	Č. výr.
853 200	200	10	4,840	5331008
853 300	300	10	7,260	5331013
853 400	400	10	9,680	5331017

- S hliníkovými kabelovými koncovkami
- Z pružného izolovaného měděného kabelu 16 mm²
- Plášť: černá směs chlórkaučuku EM5
- S 1 upevňovacím otvorem Ø 10,5 mm
- S 2 upevňovacími otvory Ø 6,5 mm
- Vhodné pro použití ve vnějším prostředí nebo v místnostech
- Rozsah teplot -25 °C až 80 °C (v pohybu) a -40 °C až 80 °C (bez pohybu)
- UV stabilní



Propojovací lano

Trubková příchytka



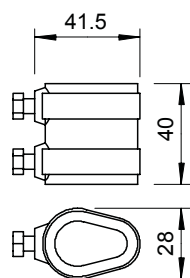
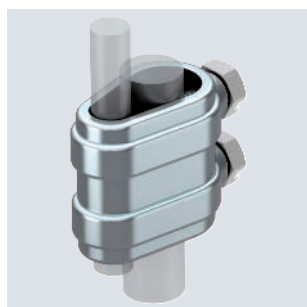
Typ	pro trubku mm	pro trubku inch	Bal. Množství	hmotnost kg/100 ks	Č. výr.
303 DIN-1/2	21,3	1/2	5	23,280	5102073
303 DIN-1	33,7	1	5	28,300	5102111
303 DIN-1 1/2	48,3	1 1/2	5	33,220	5102154
303 DIN-2 1/2	76,1	2 1/2	10	39,400	5102219

- DIN 48818, tvar D
- S připojovacím otvorem Ø 11 mm
- Dva šrouby se šestihrannou hlavou M8 × 20 (4 palce = M10)
- Dvě šestihranné matice M8 (4 palce = M10)



Rozpojovací díl otevřený

Zn G

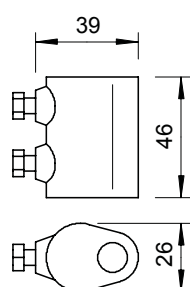
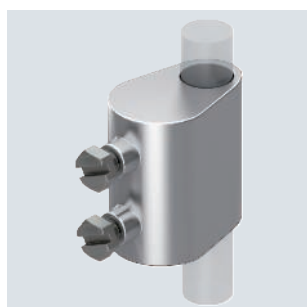


Typ	Uložení mm	Bal. Množství	hmotnost kg/100 ks	Č. výr.
223 O DIN ZN	Rd 8-10/16	20	12,500	5335140

- Se dvěma šrouby se šestihrannou hlavou z nerezové oceli (VA)
- Tělo svorky tvoří tlakový zinkový odlitek

Rozpojovací díl uzavřený

Zn G

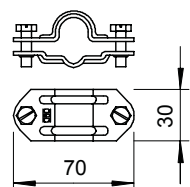
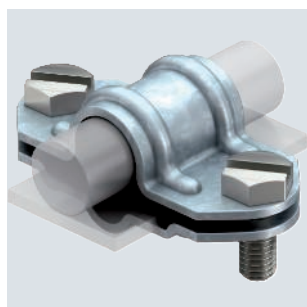


Typ	Uložení mm	Bal. Množství	hmotnost kg/100 ks	Č. výr.
226 DIN ZN	Rd 8-10/16	20	12,406	5335205

- Vhodný pro kruhové vodiče Ø 8–10 na tyčových vývodech zemničů Ø 16
- Vč. dvou šroubů se šestihrannou hlavou z ušlechtilé oceli (V2A)
- Odpovídá požadavkům EN 62305 (IEC 62305)

Univerzální rozpojovací díl

St FT

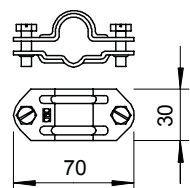
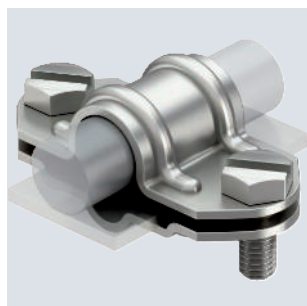


Typ	Uložení mm	Bal. Množství	hmotnost kg/100 ks	Č. výr.
226 8-10	Rd 8-10/FL30 x 16	20	8,600	5336007

- Vhodný pro kruhové vodiče Ø 8–10 na Ø 16 nebo ploché vodiče FL 30
- Vč. dvou šroubů se šestihrannou hlavou M8 x 20 z nerezové ušlechtilé oceli (V2A)
- Odpovídá požadavkům EN 62305 (IEC 62305)

Univerzální rozpojovací díl

A2



Typ	Uložení mm	Bal. Množství	hmotnost kg/100 ks	Č. výr.
226 VA	Rd 8-10/FL30 x 16	10	8,700	5336058

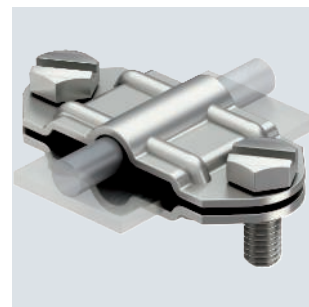
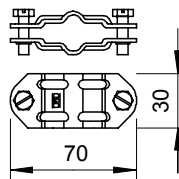
- Vhodný pro kruhové vodiče Ø 8–10 na Ø 16 nebo ploché vodiče FL 30
- Vč. dvou šroubů se šestihrannou hlavou M8 x 20 z nerezové ušlechtilé oceli (V2A)
- Odpovídá požadavkům EN 62305 (IEC 62305)

A2

Rozpojovací díl pro Ø 8–10 a FL 30 mm

Typ	Uložení mm	Bal. Množství	hmotnost kg/100 ks	Č. výr.
233 VA	Rd 8-10/FL30 x Rd 8-10/FL30	10	8,300	5336341

- Vhodný pro kruhové vodiče Ø 8–10 nebo ploché vodiče FL 30
- Se dvěma šrouby se šestihrannou hlavou M8 × 20 z nerezové oceli (VA)

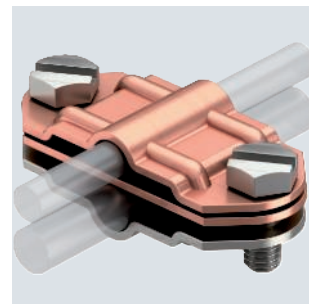
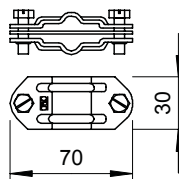


A2

Dvojkový rozpojovací díl pro Ø 8–10 a FL 30 mm

Typ	Uložení mm	Mate- riál vrchní- ho dílu	Mate- riál spod- ního dílu	Bal. Množství	hmotnost kg/100 ks	Č. výr.
233 ZV	Rd 8-10/FL30 x Rd 8-10/FL30	Cu	VA	10	10,100	5336376

- Dvojkový rozpojovací svorka pro kruhové vodiče / ploché vodiče z různých materiálů
- Vhodná pro přechod z kruhového vodiče Ø 8–10 na plochý vodič FL 30
- Se dvěma šrouby se šestihrannou hlavou M8 × 20 z nerezové oceli (VA)
- Vložka z hliníku/mědi, vrchní díl z mědi, spodní díl z nerezové oceli

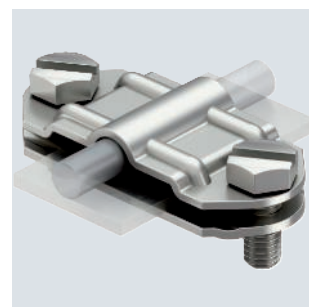
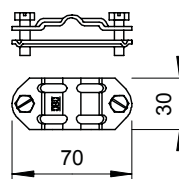


A2

Rozpojovací díl pro Ø 8–10 a FL 30–40 mm

Typ	Uložení mm	Bal. Množství	hmotnost kg/100 ks	Č. výr.
233 A VA	8-10xFL30-40	10	7,851	5336457

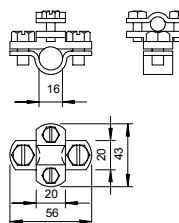
- Vhodný pro Ø 8–10 × FL 30–40
- Se dvěma šrouby se šestihrannou hlavou M8 × 20 (VA)



St FT

Typ	Uložení mm	Bal. Množství	hmotnost kg/100 ks	Č. výr.
108 B DIN	Rd 8-10/16	10	13,970	5416566

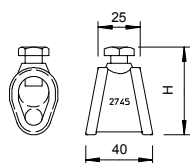
- Tyčová svorka pro připojení kruhových vodičů Ø 8–10 na jímací tyče Ø 16
- Kompletováno vždy se dvěma šrouby se šestihrannou hlavou M8 × 16 a M6 × 12
- Mezikus z temperované litiny
- Příložky a šrouby ze žárově zinkované oceli



Tyčová svorka

Připojovací svorka pro tyčové zemniče, resp. vedení

CuZn
37 Cu

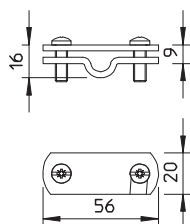
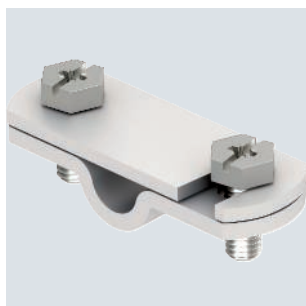


Typ	pro hloubkový zemnič Ø mm	Uložení mm	Bal. Množství	hmotnost kg/100 ks	Č. výr.
2745 20 MS	20	7-12,5/S95 mm ²	5	16,000	5001560

- Pro tyčové zemniče Ø 20, resp. vedení 95 mm²
- Pro přípojky kruhového vodiče Rd 7–12,5 mm se šestihrannými šrouby M10 × 25

Číselné štítky

Alu

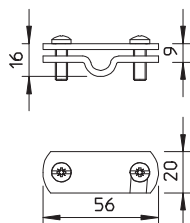


Typ	Uložení mm	Bal. Množství	hmotnost kg/100 ks	Č. výr.
311 N-ALU 8-10	RD 8-10/FL30	5	2,500	3049256
311 N-ALU 16	RD 16-FL30	5	2,800	3049345

- Pro označení rozpojovacího místa
- Vhodné pro jakýkoliv popis (např. počet úderů)

Číselné štítky

A2

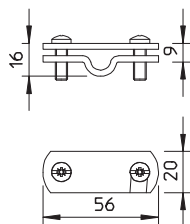
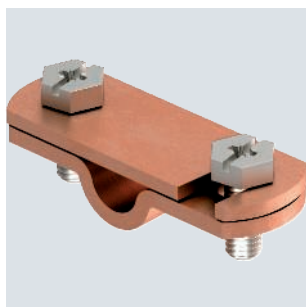


Typ	Uložení mm	Bal. Množství	hmotnost kg/100 ks	Č. výr.
311 N-VA 8-10	RD 8-10/FL30	5	5,600	3049221
311 N-VA 16	RD 16-FL30	5	6,400	3049329

- Pro označení rozpojovacího místa
- Vhodné pro jakýkoliv popis (např. počet úderů)

Číselné štítky

Cu



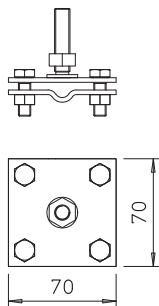
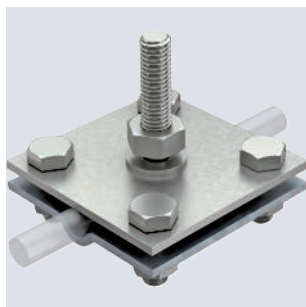
Typ	Uložení mm	Bal. Množství	hmotnost kg/100 ks	Č. výr.
311 N-CU 8-10	RD 8-10/FL30	5	6,400	3049205

- Pro označení rozpojovacího místa
- Vhodné pro jakýkoliv popis (např. počet úderů)



Křížová svorka pro ploché a kruhové vodiče se závitovým svorníkem M10 × 45

A2

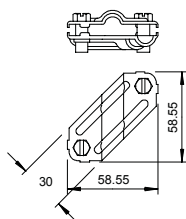


Typ	Uložení mm	Odolnost vůči bleskovým proudům kA	Zkratový proud (50HZ) (1s; ≤300°C) kA	Bal. Množství	hmotnost kg/100 ks	Č. výr.
252 GB 10x45	8-10xFL30	H/100	4,2	10	34,800	5312657

- Odpovídá požadavkům dle normy IEC/EN 62305-3
- Vhodná pro Ø 8–10 × FL 30
- Sestavená s 4 šrouby s šestihrannou hlavou M8 × 25 a 4 šestihrannými maticemi M8

Křížová svorka pro kruhové a ploché vodiče

A4

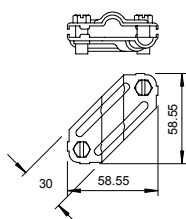
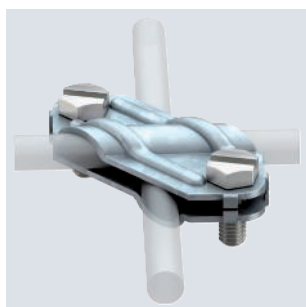


Typ	Uložení mm	Odolnost vůči bleskovým proudům kA	Zkratový proud (50HZ) (1s; ≤300°C) kA	Bal. Množství	hmotnost kg/100 ks	Č. výr.
250 V4A	Rd 8-10/ FL30	H/100	1,4	10	10,260	5312925

- Odpovídá požadavkům dle normy VDE 0185-305-3 (IEC/EN 62305-3)
- Vhodná pro Ø 8–10 × Ø 8–10
- Vhodná pro Ø 8–10 × FL 30
- Vhodná pro FL 30 × FL 30
- Sestavená s 2 šrouby s šestihrannou hlavou M8 × 20

Křížová svorka pro kruhové a ploché vodiče

St FT



Typ	Uložení mm	Odolnost vůči bleskovým proudům kA	Zkratový proud (50HZ) (1s; ≤300°C) kA	Bal. Množství	hmotnost kg/100 ks	Č. výr.
250	Rd 8-10/ FL30	N/50	5,6	25	10,260	5312906

- Odpovídá požadavkům dle normy VDE 0185-305-3 (IEC/EN 62305-3)
- Vhodná pro Ø 8–10 × Ø 8–10
- Vhodná pro Ø 8–10 × FL 30
- Vhodná pro FL 30 × FL 30
- Sestavená s 2 šrouby s šestihrannou hlavou M8 × 20 (F)

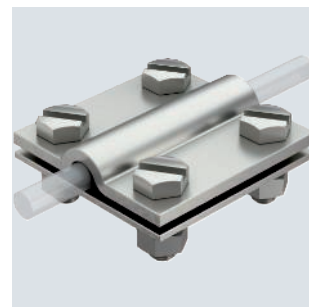
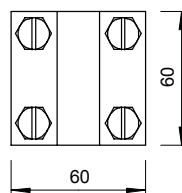
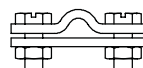
A4



Křížová svorka pro kruhové a ploché vodiče

Typ	Uložení mm	Odolnost vůči bleskovým proudům kA	Bal. Množství	hmotnost kg/100 ks	Č. výr.
252 8-10xFL30V4A	8-10xFL30	H/100	10	28,500	5312656

- Odpovídá požadavkům dle normy IEC/EN 62305-3
- Vhodná pro \varnothing 8–10 × FL 30
- Sestavená s 4 šrouby s šestihrannou hlavou M8 × 25 a 4 šestihrannými maticemi M8



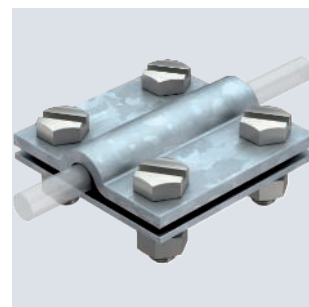
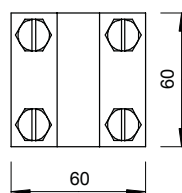
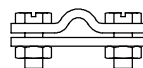
St FT



Křížová spojka pro kruhové a ploché vodiče

Typ	Uložení mm	Odolnost vůči bleskovým proudům kA	Bal. Množství	hmotnost kg/100 ks	Č. výr.
252 8-10XFL30 FT	8-10xFL30	H/100	25	28,500	5312655

- Odpovídá požadavkům dle normy IEC/EN 62305-3
- Vhodná pro \varnothing 8–10 × FL 30
- Sestavená s 4 šrouby s šestihrannou hlavou M8 × 25 a 4 šestihrannými maticemi M8



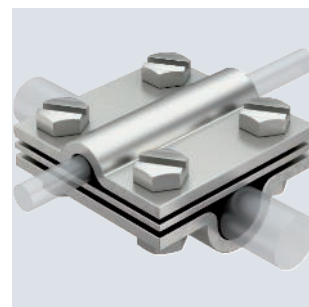
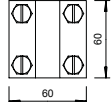
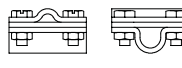
A4



Křížová spojka s vložkou pro Rd 8–10 × Rd 16

Typ	Uložení mm	Odolnost vůči bleskovým proudům kA	Bal. Množství	hmotnost kg/100 ks	Č. výr.
252 8-10x16 V4A	Rd 8-10x16	H/100	10	39,000	5312346

- Odpovídá požadavkům dle normy IEC/EN 62305-3
- Vhodná pro \varnothing 8–10 × \varnothing 16 / FL 30
- S vložkou
- Sestavená s 4 šrouby s šestihrannou hlavou M8 × 25 a 4 šestihrannými maticemi M8



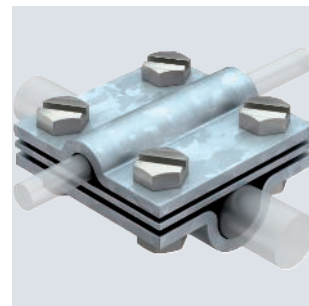
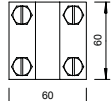
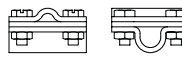
St FT



Křížová spojka s vložkou pro Rd 8–10 × Rd 16

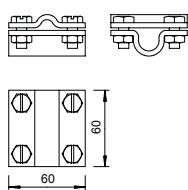
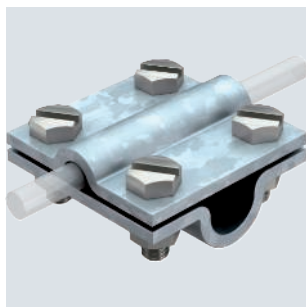
Typ	Uložení mm	Odolnost vůči bleskovým proudům kA	Bal. Množství	hmotnost kg/100 ks	Č. výr.
252 8-10X16 FT	Rd 8-10x16	H/100	25	38,800	5312345

- Odpovídá požadavkům dle normy IEC/EN 62305-3
- Vhodná pro \varnothing 8–10 × \varnothing 16 / FL 30
- S vložkou
- Sestavená s 4 šrouby s šestihrannou hlavou M8 × 25 a 4 šestihrannými maticemi M8



Křížová svorka pro Rd 8–10 × Rd 16

St FT

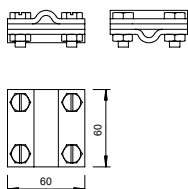
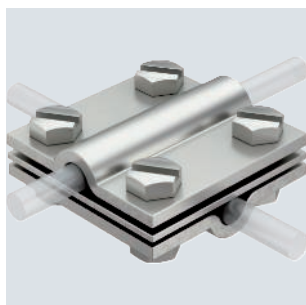


Typ	Uložení mm	Odolnost vůči bleskovým proudům kA	Bal. Množství	hmotnost kg/100 ks	Č. výr.
253 10X16	Rd 8-10x16	H/100	25	29,800	5312809

- Odpovídá požadavkům dle normy IEC/EN 62305-3
- Vhodná pro Ø 8–10 × Ø 16 / FL 30
- Sestavená s 4 šrouby s šestihrannou hlavou M8 × 25 a 4 šestihrannými maticemi M8 (F)

Křížová spojka s vložkou pro Ø 8–10 mm

A4

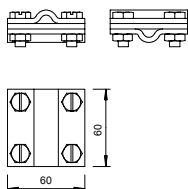
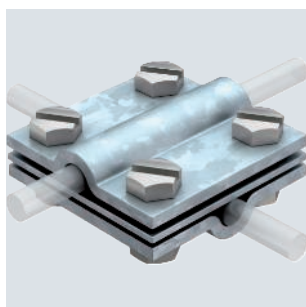


Typ	Uložení mm	Odolnost vůči bleskovým proudům kA	Bal. Množství	hmotnost kg/100 ks	Č. výr.
252 8-10 V4A	Rd 8-10	H/100	10	33,530	5312318

- Odpovídá požadavkům dle normy VDE 0185-305-3 (IEC/EN 62305-3)
- Vhodná pro Ø 8–10 × Ø 8–10 / FL 30
- S vložkou
- Sestavená s 4 šrouby s šestihrannou hlavou M8 × 25 a 4 šestihrannými maticemi M8

Křížová spojka s vložkou pro Ø 8–10 mm

St FT

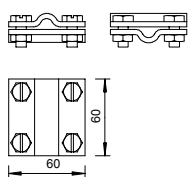
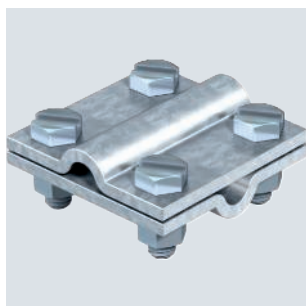


Typ	Uložení mm	Odolnost vůči bleskovým proudům kA	Bal. Množství	hmotnost kg/100 ks	Č. výr.
252 8-10 FT	Rd 8-10	H/100	25	33,530	5312310

- Odpovídá požadavkům dle normy VDE 0185-305-3 (IEC/EN 62305-3)
- Vhodná pro Ø 8–10 × Ø 8–10 / FL 30
- S vložkou
- Sestavená s 4 šrouby s šestihrannou hlavou M8 × 25 a 4 šestihrannými maticemi M8 (F)

Křížová svorka Ø 8–10 mm

St FT



Typ	Uložení mm	Odolnost vůči bleskovým proudům kA	Bal. Množství	hmotnost kg/100 ks	Č. výr.
253 8X8	Rd 8-10	H/100	25	22,900	5312604

- Odpovídá požadavkům dle normy IEC/EN 62305-3 (VDE 0185-305-3)
- Vhodná pro Ø 8–10 × Ø 8–10 / FL 30
- Sestavená s 4 šrouby s šestihrannou hlavou M8 × 25 a 4 šestihrannými maticemi M8 (F)

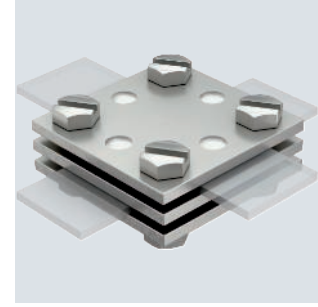
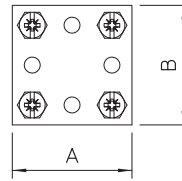
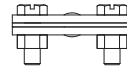
A4



Křížová svorka DIN pro ploché vodiče s vložkou

Typ	Uložení mm	Roz- měr		Odolnost vůči bleskovým proudům kA	Bal. Množství	hmotnost kg/100 ks	Č. výr.
		A mm	B mm				
256 DIN 30 V4A	max. FL30	60	60	H/100	10	29,100	5314616

- Odpovídá požadavkům dle normy IEC/EN 62305-3
- Vhodná pro maximálně FL 30 × FL 30
- S vložkou
- Sestavená s 4 šrouby s šestihrannou hlavou M8 × 25 a 4 šestihrannými maticemi M8



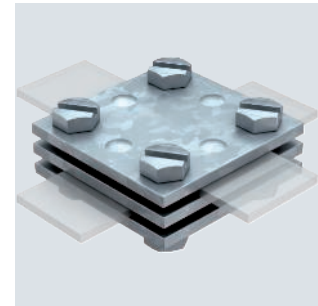
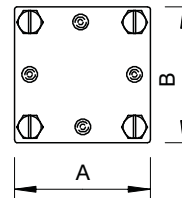
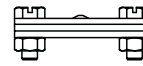
St FT



Křížová svorka DIN pro ploché vodiče s vložkou

Typ	Uložení mm	Roz- měr		Odolnost vůči bleskovým proudům kA	Bal. Množství	hmotnost kg/100 ks	Č. výr.
		A mm	B mm				
256 DIN 30 FT	max. FL30	60	60	H/100	10	35,860	5314615

- Odpovídá požadavkům dle normy IEC/EN 62305-3
- Vhodná pro maximálně FL 30 × FL 30, resp. maximálně FL 40 × FL 40
- S vložkou
- Sestavená s 4 šrouby s šestihrannou hlavou M8 × 25 a 4 šestihrannými maticemi M8



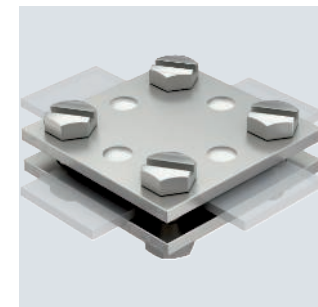
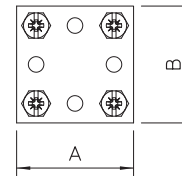
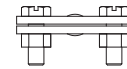
A2 A4



Křížová svorka DIN pro ploché vodiče

Typ	Uložení mm	Roz- měr		Odolnost vůči bleskovým proudům kA	Bal. Množství	hmotnost kg/100 ks	Č. výr.
		A mm	B mm				
256 A-DIN 30 VA	max. FL30	60	60	H/100	10	27,800	5314720
256 A-DIN 30 V4A	max. FL30	60	60	H/100	10	26,400	5314659

- Odpovídá požadavkům dle normy IEC/EN 62305-3
- Vhodná pro maximálně FL 30 × FL 30
- Bez vložky
- Sestavená s 4 šrouby s šestihrannou hlavou M8 × 25 a 4 šestihrannými maticemi M8



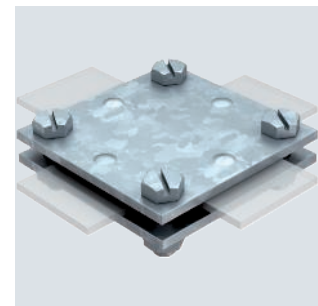
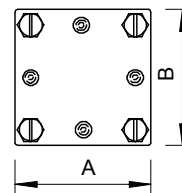
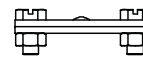
St FT



Křížová svorka DIN pro ploché vodiče

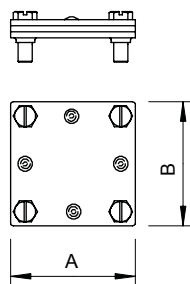
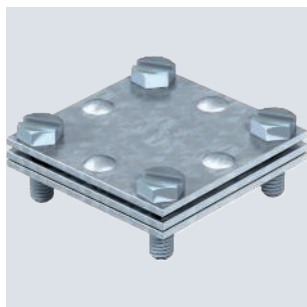
Typ	Uložení mm	Roz- měr		Odolnost vůči bleskovým proudům kA	Bal. Množství	hmotnost kg/100 ks	Č. výr.
		A mm	B mm				
256 A-DIN 30 FT	max. FL30	60	60	H/100	10	22,550	5314658
256 A-DIN 40 FT	max. FL40	80	80	H/100	10	35,436	5314666

- Odpovídá požadavkům dle normy IEC/EN 62305-3
- Vhodná pro maximálně FL 30 × FL 30, resp. maximálně FL 40 × FL 40
- Bez vložky
- Sestavená s 4 šrouby s šestihrannou hlavou M8 × 25 a 4 šestihrannými maticemi M8 (F)



Křížová svorka pro ploché vodiče s vložkou

St FT
BEST TESTED

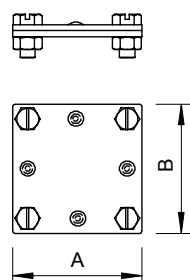
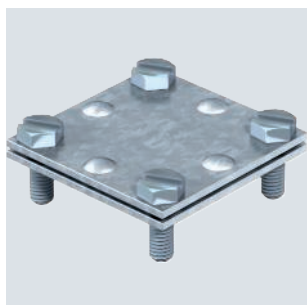


Typ	Uložení mm	Roz- měr		Odolnost vůči bleskovým proudům kA	Bal. Množství	hmotnost kg/100 ks	Č. výr.
		A mm	B mm				
255 30	max. FL30	52	52	H/100	20	16,650	5314518

- Odpovídá požadavkům dle normy IEC/EN 62305-3
- Vhodná pro maximálně FL 30 × / FL 30
- S vložkou
- Sestavená s 4 šrouby s šestihlannou hlavou M6 × 20 (F)

Křížová svorka pro ploché vodiče

St FT
BEST TESTED



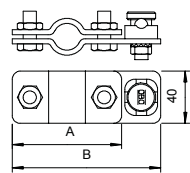
Typ	Uložení mm	Roz- měr		Odolnost vůči bleskovým proudům kA	Bal. Množství	hmotnost kg/100 ks	Č. výr.
		A mm	B mm				
255 A-FL30 FT	max. FL30	52	52	H/100	20	11,500	5314534

- Odpovídá požadavkům dle normy IEC/EN 62305-3
- Vhodná pro maximálně FL 30 × / FL 30
- Bez vložky
- Sestavená s 4 šrouby s šestihlannou hlavou M6 × 20 (F)

Připojovací třmeny

Svorka pro připojení tyčového zemniče ke kruhovému vodiči Ø 8–10

St FT



Typ	pro hloubkový zemnič Ø mm	Roz- měr		Bal. Množství	hmotnost kg/100 ks	Č. výr.
		A mm	B mm			
2710 20 FT	20	84	114	5	39,900	5001218
2710 25 FT	25	89	119	5	42,300	5001226

- Systém ST, BP, OMEG a LightEarth
- Pro kruhový vodič Ø 8–10
- Včetně spojky typu 5001 DIN

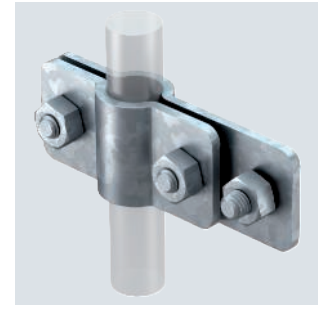
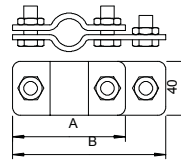
St FT

Svorka pro připojení tyčového zemniče k plochému vodiči



Typ	Zkratový proud (50HZ) (1s; ≤300°C)		Rozměr		Bal. Množství	hmotnost kg/100 ks	Č. výr.
	pro hloubkový zemnič Ø mm	Rozměr A mm	Rozměr B mm				
2730 25 FT	25	8,5	89	119	5	38,800	5001412
2730 20 FT	20	7,9	84	114	5	35,900	5001404

- Systém ST, BP, OMEX a LightEarth
- Na ploché vodiče
- Vč. šroubu se šestihrannou hlavou k připojení plochých vodičů



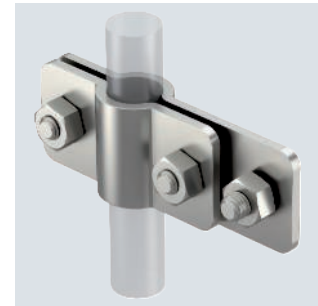
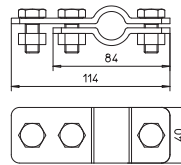
A2



Svorka pro připojení tyčového zemniče k plochému vodiči

Typ	pro hloubkový zemnič Ø mm	Rozměr		Bal. Množství	hmotnost kg/100 ks	Č. výr.
		A mm	B mm			
2730 20 VA	20	84	114	5	33,764	5001366

- Systém ST, BP, OMEX a LightEarth
- Na ploché vodiče
- Vč. šroubu se šestihrannou hlavou k připojení plochých vodičů



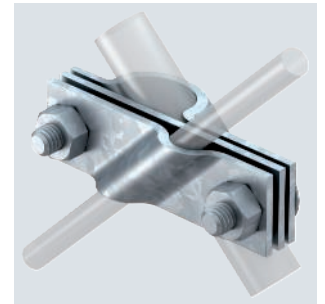
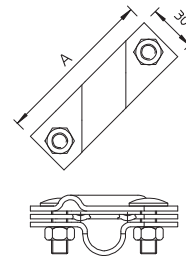
St FT



Připojovací svorka pro tyčové zemniče, univerzální

Typ	Rozměr A mm	pro hloubkový zemnič Ø mm	Uložení mm	Zkratový proud (50HZ) (1s; ≤300°C) kA	Bal. Množství	hmotnost kg/100 ks	Č. výr.
2760 20 FT	101	20	Rd 8-10/FL40	7,9	5	28,335	5001641
2760 B-20 FT	101	20	Rd 8-10/FL40	7,9	20	32,400	5001749
2760 25 FT	110	25	Rd 8-10/FL40	8,5	5	38,400	5001668

- Vhodná pro připojení kruhového vodiče Ø 8–10, resp. plochého vodiče do FL 40
- S vložkou
- Sestavená, se dvěma šrouby se šestihrannou hlavou M10 × 30 a dvěma šestihrannými maticemi M10



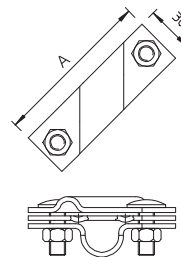
A2 VA



Připojovací svorka pro tyčové zemniče, univerzální

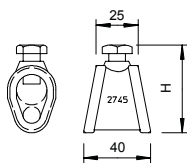
Typ	Rozměr A mm	pro hloubkový zemnič Ø mm	Uložení mm	Bal. Množství	hmotnost kg/100 ks	Č. výr.
2760 20 VA	101	20	Rd 8-10/FL40	5	28,286	5001617
2760 B-20 VA	101	20	Rd 8-10/FL40	20	32,400	5001625
2760 20 V4A	101	20	Rd 8-10/FL40	5	32,400	5001633
2760 25 V4A	110	25	Rd 8-10/FL40	5	32,400	5001672

- Odpovídá požadavkům dle normy IEC/EN 62305-3
- Vhodná pro připojení kruhového vodiče Ø 8–10, resp. plochého vodiče do FL 40
- S vložkou
- Sestavená, s 2 šrouby s šestihrannou hlavou M10 × 30 a 2 šestihrannými maticemi M10



Připojovací svorka pro tyčové zemniče, resp. vedení

CuZn
37 Cu



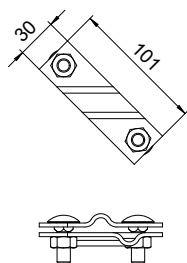
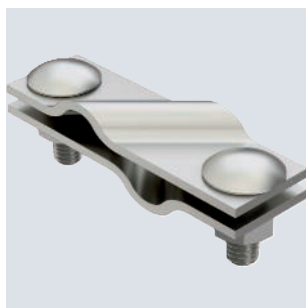
Typ	pro hloubkový zemnič Ø mm	Uložení mm	Bal. Množství	hmotnost kg/100 ks	Č. výr.
2745 20 MS	20	7-12,5/S95 mm ²	5	16,000	5001560

- Pro tyčový zemnič Ø 20, resp. vedení 95 mm²
- Pro přípojky kruhového vodiče Rd 7–12,5 mm se šestihrannými šrouby M10 × 25

Diagonální svorky

Úhlopříčná spojka pro kruhový vodič

VA

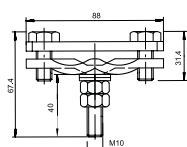


Typ	Uložení mm	Odolnost vůči bleskovým proudům kA	Bal. Množství	hmotnost kg/100 ks	Č. výr.
2760 8-10 V4A	Rd 8-10	H/100	25	21,364	5313013

- Odpovídá požadavkům IEC/EN 62305-3 (VDE 0185-305-3)
- Vhodná pro spojení kruhových vodičů 8–10 mm
- Sestavená, se 2 šrouby s plochou kulovou hlavou M10 × 30 a 2 šestihrannými maticemi M10

Příčná svorka se svorníkem

St F



Typ	Rozměr L mm	Uložení mm	Odolnost vůči bleskovým proudům kA	Bal. Množství	hmotnost kg/100 ks	Č. výr.
250 A-BO	25	Rd 6-22/max. FL50	H/100	25	30,994	5313066

- Pro armovací ocel Ø 6–22 mm a ploché vodiče 50 × 4
- Sestavená pomocí šroubů M10 × 25
- Jednoduchá montáž díky otevřenému podélnému prolisu
- S navařeným svorníkem M10 × 40, vč. dvou podložek a dvou matic

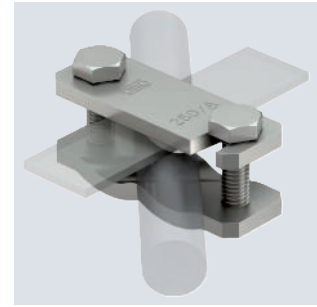
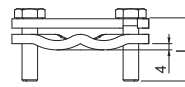
A2



Úhlopříčná svorka pro ploché a kruhové vodiče

Typ	Rozměr		Uložení	Odolnost vůči bleskovým proudům kA	Bal. Množství	hmotnost kg/100 ks	Č. vyr.
	L mm	mm					
250 A-VA	40	Rd 6-22/max. FL50	H/100		10	28,800	5313023

- Pro armovací ocel \varnothing 6–22 mm a ploché vodiče 50 × 4
- Sestavená pomocí šroubů M10 × 40
- Verze ...-AS se šrouby M10 × 20
- Jednoduchá montáž díky otevřenému podélnému prolisu



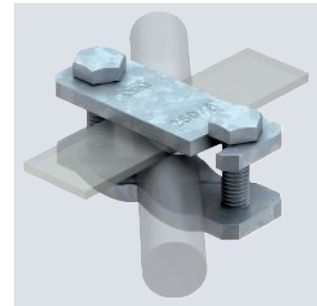
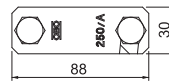
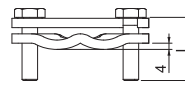
St FT



Úhlopříčná svorka pro ploché a kruhové vodiče

Typ	Rozměr		Uložení	Odolnost vůči bleskovým proudům kA	Bal. Množství	hmotnost kg/100 ks	Č. vyr.
	L mm	mm					
250 AS-FT	20	Rd 6-22/ max. FL50	H/100		25	26,000	5313031
250 A	40	Rd 6-22/ max. FL50	H/100		25	28,800	5313058

- Pro armovací ocel \varnothing 6–22 mm a ploché vodiče 50 × 4
- Sestavená pomocí šroubů M10 × 40
- Verze ...-AS se šrouby M10 × 20
- Jednoduchá montáž díky otevřenému podélnému prolisu



Připojovací svorky

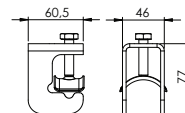
St FT



Uzemňovací svorka VARIO pro velké armovací tyče

Typ	Uložení	Odolnost vůči bleskovým proudům kA	Bal. Množství	hmotnost kg/100 ks	Č. vyr.
1814 ST D37	FL30x3-4mm/ Rd 10 x Rd 16-37	H/100	25	30,000	5014477
1814 FT D37	FL30x3-4mm/ Rd 10 x Rd 16-37	H/100	25	30,000	5014469

- Pro armovací ocel o průměru 16–37 mm a kruhové a ploché vodiče
- Rychlá instalace díky otevřenému podélnému prolisu a jedinému šroubu M10
- Otočná kovová přítlačná opěrka pro snadnou a bezpečnou montáž



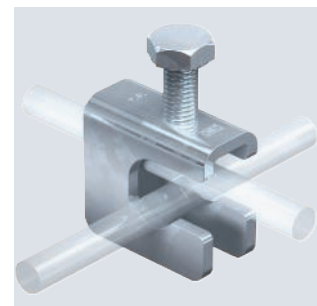
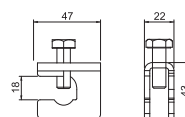
St FT



Uzemňovací svorka VARIO pro armovací tyče

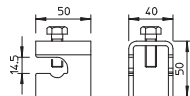
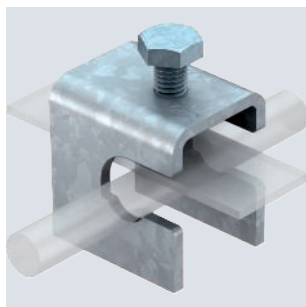
Typ	Uložení	Odolnost vůči bleskovým proudům kA	Bal. Množství	hmotnost kg/100 ks	Č. vyr.
1814 FT D14	FL30x3-4mm/Rd 8-10 x Rd 6-14	N/50	25	15,340	5014471

- Pro armovací ocel o průměru 6–14 mm a kruhové a ploché vodiče
- Rychlá instalace díky otevřenému podélnému prolisu a jedinému šroubu M10



Uzemňovací svorka VARIO pro armovací tyče

St FT

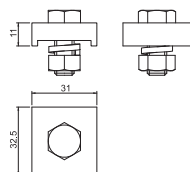
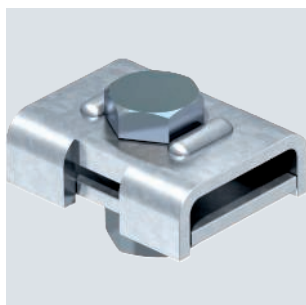


Typ	Uložení mm	Odolnost vůči bleskovým proudům kA	Bal. Množství	hmotnost kg/100 ks	Č. výr.
1814 ST	FL30x5 x Rd8-14	N/50	25	20,000	5014476
1814 FT	FL30x5 x Rd8-14	N/50	25	20,000	5014468

- Pro armovací ocel s průměrem 8–14 mm a FL 30 × 5
- Jednoduchá montáž díky otevřenému podélnému prolisu
- Možnost bočního zavěšení

Připojovací svorka pro kruhové vodiče

St FT



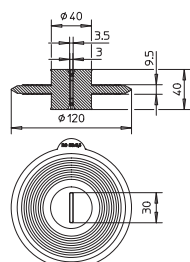
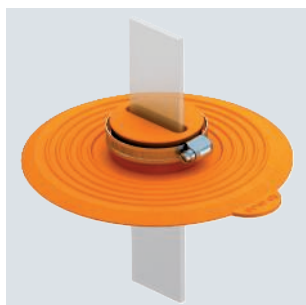
Typ	Uložení mm	Bal. Množství	hmotnost kg/100 ks	Č. výr.
1818	Rd 8-10	10	17,600	5012015

- Pro připojení kruhového vodiče Ø 8–10
- S jedním šroubem se šestihrannou hlavou M12 × 40, jednou šestihrannou maticí M12 a jednou pérovou podložkou z nerezové oceli

Těsnicí manžety

Těsnicí manžeta pro ploché vodiče

TPE



Typ	Uložení mm	Bal. Množství	hmotnost kg/100 ks	Č. výr.
DW FL30x3,5	FL 30x3,5	1	18,000	2360043

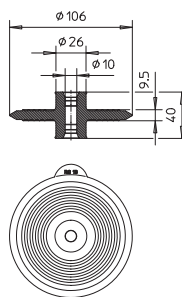
- Těsnicí manžeta pro prostupy ve vodotěsných základových deskách / stěnách (např. bílé vaně)
- K montáži na vývody s upínacími pásy z ušlechtilé oceli
- Zkouška tlakovou vodou do 5 barů
- Podle EN 62561-5 (VDE 0185-561-5)

TPE

Těsnicí manžeta pro kruhové vodiče

Typ	Uložení mm	Bal. Množství	hmotnost kg/100 ks	Č. výr.
DW RD10	RD 10	1	13,000	2360041

- Těsnicí manžeta pro prostupy ve vodotěsných základových deskách / stěnách (např. bílé vaně)
- K montáži na vývody s upínacími pásy z ušlechtilé oceli
- Zkouška tlakovou vodou do 5 barů
- Podle EN 62561-5 (VDE 0185-561-5)



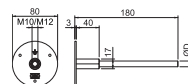
Paralelní svorky

St VA FT

Uzemňovací bod s osou a dvojitým závitem

Typ	Závit	Zkratový proud (50HZ) (1s; ≤300°C) kA	Odolnost vůči bleskovým proudům kA	Bal. Množství	hmotnost kg/100 ks	Č. výr.
205 DG L180 V4A	M10/M12	3,3	H/100	10	23,900	5420022
205 DG L180 FT	M10/M12	4,9	H/100	10	23,900	5420024

- Připojení na uzemnění, svody i armování
- Kontaktní deska: Ø 80 mm z ušlechtilé oceli (V4A)
- Upínací svorník Ø 10 mm
- Vč. plastového krytu pro usnadnění montáže

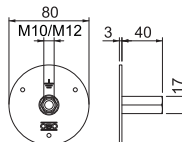


VA

Uzemňovací bod s dvojitým závitem

Typ	Závit	Zkratový proud (50HZ) (1s; ≤300°C) kA	Odolnost vůči bleskovým proudům kA	Bal. Množství	hmotnost kg/100 ks	Č. výr.
205 DG V4A	M10/M12	6,2	H/100	10	14,800	5420020

- Připojení na uzemnění, svody i armování
- Kontaktní deska: Ø 80 mm z nerezové oceli (V4A)
- Dvojitý závit M10/M12
- Vč. plastového krytu pro usnadnění montáže



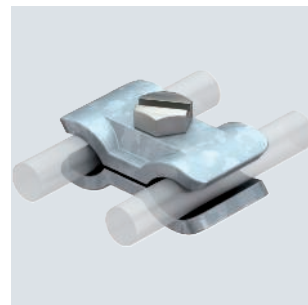
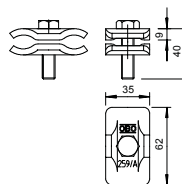
Spojovací a připojovací materiál

St

Paralelní svorka pro spojení výztužných ocelí

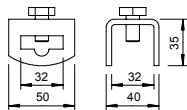
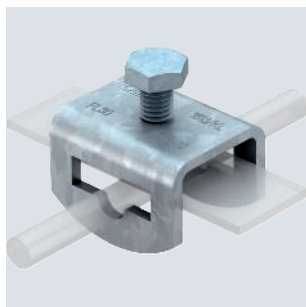
Typ	Uložení mm	Odolnost vůči bleskovým proudům kA	Bal. Množství	hmotnost kg/100 ks	Č. výr.
259 A ST	Ø 10-20	H/100	25	18,800	5315557

- Pro spojení armovacích ocelí o Ø 10–20 mm
- Sestavená se šrouby M10 × 40



Vario - zemnicí svorka

St FT

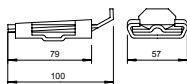
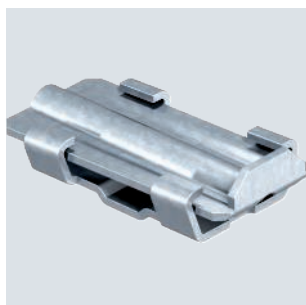


Typ	Uložení mm	Odolnost vůči bleskovým proudům kA	Bal. Množství	hmotnost kg/100 ks	Č. výr.
1813 KL	FL30 x Rd 8-10	H/100	50	18,000	5014425

- Vhodná pro spojení Ø 10 x FL 30, FL 30 x FL 30
- Rychlá montáž pomocí šroubu se šestihlannou hlavou M10 x 20 (F)

Klíňová svorka

St FT

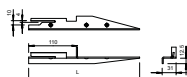


Typ	Uložení mm	Odolnost vůči bleskovým proudům kA	Bal. Množství	hmotnost kg/100 ks	Č. výr.
1811 DIN	10/FL30 x FL30	H/100	5	21,144	5014212

- Vhodná pro spojení Ø 10 x FL 30, FL 30 x FL 30
- Rychlá montáž při vysoké kontaktní síle
- Použití v betonovém základu

Distanční držák

St FT

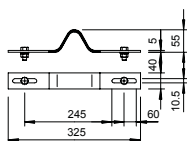


Typ	Uložení mm	Délka mm	Bal. Množství	hmotnost kg/100 ks	Č. výr.
1811	10/FL30 x 3,5	250	25	19,000	5014018
1811 L	10/FL30 x 3,5	400	25	31,500	5014026

- Pro odborné uložení kruhových a plochých vodičů do dna základu
- Vhodný k upnutí kruhových vodičů Ø 10, resp. plochých vodičů FL 30 x 3,5

Dilatační díl

Alu



Typ	Bal. Množství	hmotnost kg/100 ks	Č. výr.
1807	1	27,000	5016142

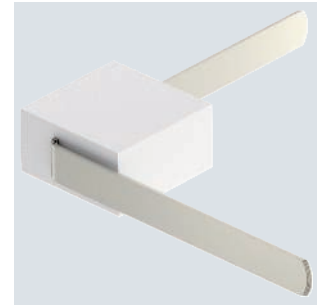
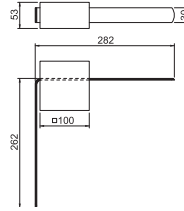
- Pro dilatační spáry, k propojení základového zemniče mimo beton
- Podle IEC 62561-2 (VDE 0185-561-2)
- 2 šestihlanné matice M10 x 30, 2 ocelové podložky, žárově zinkované, a 2 vějířové podložky z nerezové oceli

A2

Dilatační pásek pro základová zemnicí zařízení

Typ	Rozměry Š × V mm	Bal. Množství	hmotnost kg/100 ks	Č. výr.
1807 DB	30x3,5	1	40,000	5016160

- Dilatační pásek podle IEC 62561-2 (VDE 0185-561-2)
- K protažení základového zemniče dilatačními spárami

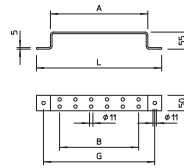


A4

Blok potenciálového vyrovnání a uzemnění

Typ	Rozměr L mm	Rozměr A mm	Rozměr B mm	Rozměr G mm	Bal. Množství	hmotnost kg/100 ks	Č. výr.
1805 2 VA	200	110	51	155	1	54,800	5016096
1805 4 VA	302	212	153	257	1	77,000	5016118
1805 6 VA	404	314	255	359	1	97,100	5016126

- Se dvěma upevňovacími otvory Ø 11 mm
- 1805 2: Se čtyřmi připojovacími otvory
- 1805 4: S osmi připojovacími otvory
- 1805 6: S dvanácti připojovacími otvory

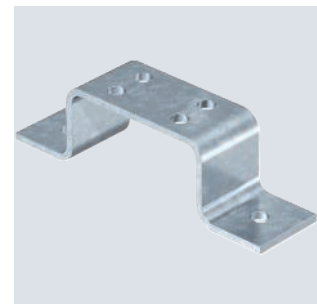
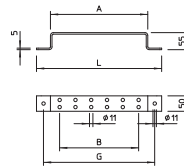


St FT

Blok potenciálového vyrovnání a uzemnění

Typ	Rozměr L mm	Rozměr A mm	Rozměr B mm	Rozměr G mm	Bal. Množství	hmotnost kg/100 ks	Č. výr.
1805 2 FT	200	110	51	155	1	54,800	5016029
1805 4 FT	302	212	153	257	1	77,000	5016037
1805 6 FT	404	314	255	359	1	97,100	5016045

- Se dvěma upevňovacími otvory Ø 11 mm
- 1805 2: Se čtyřmi připojovacími otvory
- 1805 4: S osmi připojovacími otvory
- 1805 6: S dvanácti připojovacími otvory

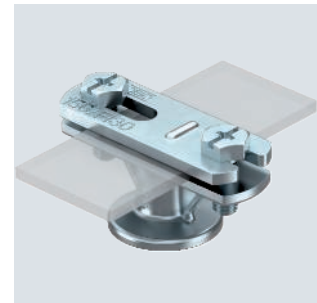
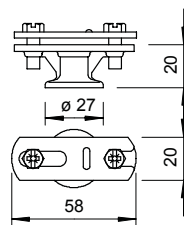


Zn G

Držák vedení pro ploché vodiče

Typ	Bal. Množství	hmotnost kg/100 ks	Č. výr.
113 BZ-FL	100	6,280	5230446

- S vnitřním závitem M8, resp. průchozím otvorem pro šrouby do dřeva
- Pro ploché vodiče FL 30
- Posuvná příložka pro rychlou montáž

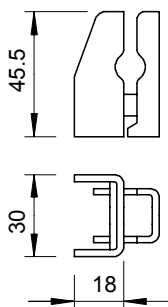


Schutzinstalltionen - Äußerer Blitzschutz / cs / 2023/04/27 15:13:59 (LLExpport_03244) / 2023/04/27 15:14:29 15:14:29

Materiál pro svody

Držák vedení pro Ø 8–10 a FL 30

St FT



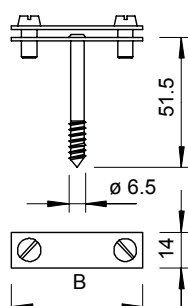
Typ	Uložení mm	Roz- měr B mm	Bal. Množství	hmotnost kg/100 ks	Č. výr.
835	Rd 8/10/ FL 30x3,5		1	8,907	5033209

- Pro kruhový vodič Ø 8–10, resp. plochý vodič FL 30 × 3,5
- S volně přiloženým šroubem do dřeva se šestihrannou hlavou 6 × 70 a rozpinací hmoždinkou 910/N

Nástavce na kladiva

Distanční držák pro ploché vodiče se šroubem do dřeva

St G

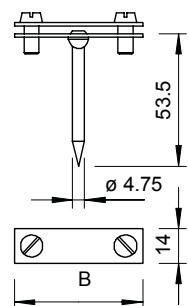


Typ	Uložení mm	Roz- měr B mm	Bal. Množství	hmotnost kg/100 ks	Č. výr.
708 30 HG	max. FL30	52	50	2,536	5030234
708 40 HG	max. FL40	62	50	2,827	5030242

- Vhodná pro FL 30 a FL 40
- Se dvěma šrouby s válcovou hlavou M5 × 12 (G) a příložkou
- Se šroubem do dřeva

Distanční držák pro ploché vodiče, se čtyřhranným kolíkem

St G



Typ	Uložení mm	Roz- měr B mm	Bal. Množství	hmotnost kg/100 ks	Č. výr.
708 30 SP	max. FL30	52	50	3,148	5030021

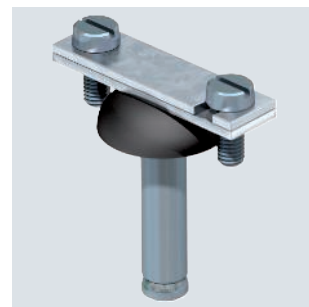
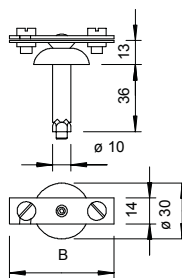
- Vhodná pro FL 30 a FL 40
- Se dvěma šrouby s válcovou hlavou M5 × 12 (G) a příložkou
- Se čtyřhranným kolíkem

St G

Distanční držák pro ploché vodiče, s ocelovou hmoždinkou Ø 10

Typ	Uložení mm	Rozměr B mm	Bal. Množství	hmotnost kg/100 ks	Č. výr.
710 30	max. FL30	52	25	5,044	5028035
710 40	max. FL40	62	25	5,360	5028043

- Vhodná pro FL 30 a FL 40
- S ocelovou rozpínací hmoždinkou o Ø 10 mm, distančním dílem a dvěma šrouby s válcovou hlavou M5 × 14 (G)

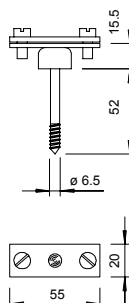


St FT

Distanční držák pro ploché vodiče, se šroubem do dřeva a distančním prvkem

Typ	Uložení mm	Rozměr B mm	Bal. Množství	hmotnost kg/100 ks	Č. výr.
370 H	max. FL30	55	100	10,200	5025206

- Vhodná pro FL 30
- S distančním prvkem a šrouby s válcovou hlavou M6 × 16 (G)
- Se šroubem do dřeva

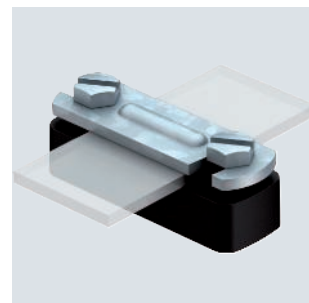
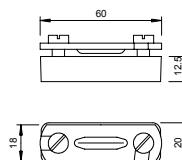


St FT

Distanční příchytka pro ploché vodiče s polyamidovým spodním dílem

Typ	Uložení mm	Rozměr B mm	Bal. Množství	hmotnost kg/100 ks	Č. výr.
833 35	max. FL30	60	25	4,228	5033039

- Vhodné pro FL 30
- S upevňovacím otvorem 6,2 × 22 mm
- S 2 šrouby s válcovou hlavou M6 × 16 a příložkou ze žárově zinkované oceli
- Spodní díl z černého polyamidu

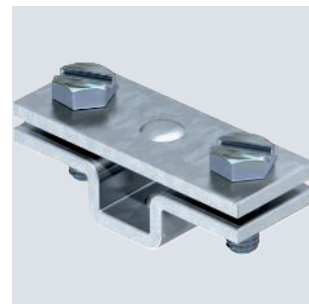
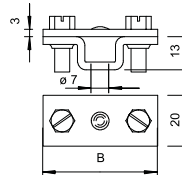


St FT

Distanční držák pro ploché vodiče, s upevňovacím otvorem Ø 7

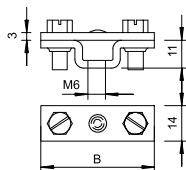
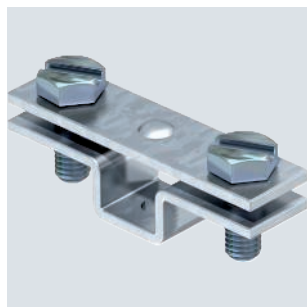
Typ	Uložení mm	Rozměr B mm	Bal. Množství	hmotnost kg/100 ks	Č. výr.
832 30	max. FL30	55	25	7,416	5032539
832 40	max. FL40	65	25	7,612	5032547

- Vhodná pro FL 30 a FL 40
- S upevňovacím otvorem o Ø 7 mm a dvěma šrouby se šestihrannou hlavou M6 × 16



Distanční držák pro ploché vodiče s přípojovacím závitem M6

St FT

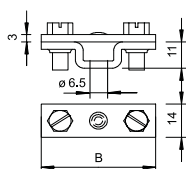
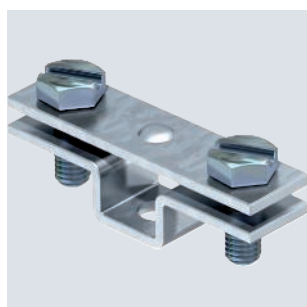


Typ	Uložení mm	Roz- měr B mm	Bal. Množství	hmotnost kg/100 ks	Č. výr.
831 30 M6	max. FL30	54	25	3,712	5032237
831 40 M6	max. FL40	65	25	3,880	5032245

- Vhodná pro FL 30 a FL 40
- S montážním závitem M6 a dvěma šrouby se šestihrannou hlavou M6 × 16 (F)

Distanční držák pro ploché vodiče s upevňovacím otvorem Ø 6,5

St FT



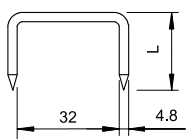
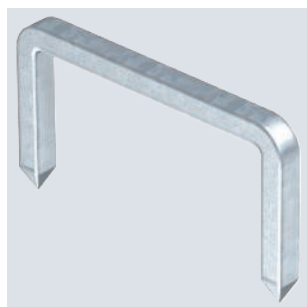
Typ	Uložení mm	Roz- měr B mm	Bal. Množství	hmotnost kg/100 ks	Č. výr.
831 30	max. FL30	54	25	3,580	5032032
831 40	max. FL40	65	25	3,894	5032040

- Vhodná pro FL 30 a FL 40
- S upevňovacím otvorem o Ø 6,5 mm a dvěma šrouby se šestihrannou hlavou M6 × 16 (F)

Příslušenství

Hák z pásové oceli

St FT

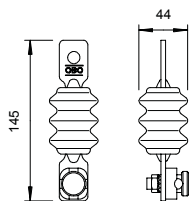


Typ	Délka mm	Uložení mm	Bal. Množství	hmotnost kg/100 ks	Č. výr.
366 35	35	max. FL30	100	1,737	5059356
366 50	50	max. FL30	100	2,300	5059496

- K upevnění a fixaci plochých vodičů
- Vhodná pro FL 30



Ochranné jiskřiště

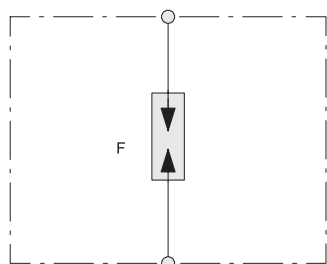


Typ	Jmenovitý svodový rázový proud (8/20)		Střídavé zapalovací napětí kV	Bal. Množství	hmotnost kg/100 ks	Č. vyr.
	úroveň kV	25 kA				
482	< 10	25	10	1	56,000	5240050

Uzavřené jiskřiště pro přemostění místa přiblížení mezi střešníkem nízkonapěťového venkovního vedení a součástmi vnější ochrany před bleskem.

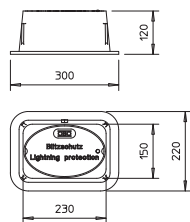
- Stupeň krytí IP 54
- S namontovanou spojkou typu 5001 pro připojení kruhového vodiče Ø 8–10

Možnosti připojení





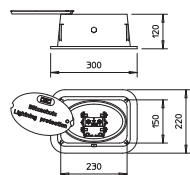
Rozpojovací skříň do pochozích ploch



Typ	Bal. Množství	hmotnost kg/100 ks	Č. výr.
5700	1	720,000	5106002

- Bez dna
- Z černě lakované litiny
- Bez rozpojovacího dílu
- Dle normy ČSN EN 62561-5 (IEC 62561-5) vhodná pro vysoké zatížení (do 40 kN / 4,0 t)

Rozpojovací skříň do pochozích ploch s rozpojovacím místem

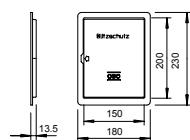


Typ	Bal. Množství	hmotnost kg/100 ks	Č. výr.
5700 SP	1	770,000	5106003

- Bez dna
- Z černě lakované litiny
- S vestavěným rozpojovacím místem pro kruhový vodič Ø 8–10 a ploché vodiče do FL 40
- Dle normy ČSN EN 62561-5 (IEC 62561-5) vhodná pro vysoké zatížení (do 40 kN / 4,0 t)

Revizní dvířka

St FS

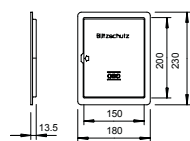


Typ	Bal. Množství	hmotnost kg/100 ks	Č. výr.
5800 VZ	1	46,000	5106133

- Lehké provedení pro rozpojovací místa pod omítkou
- S upevňovacími jazyčky k ohnutí

Revizní dvířka

A2



Typ	Bal. Množství	hmotnost kg/100 ks	Č. výr.
5800 VA	1	46,000	5106141

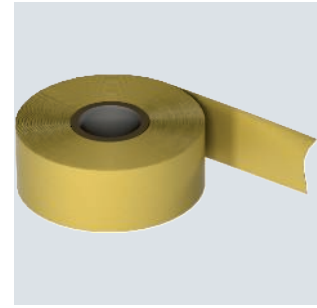
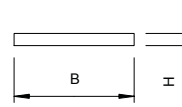
- Lehké provedení pro rozpojovací místa pod omítkou
- S upevňovacími jazyčky k ohnutí

PETR

Plastická protikorozní ochranná páska

Typ	Šířka mm	Délka (m) m	Bal. Množství	hmotnost kg/100 ks	Č. výr.
356 50	50	10	1	59,000	2360055
356 100	100	10	1	122,200	2360101

- K obalení nadzemních a podzemních spojů
- Šířka: 50 mm, resp. 100 mm, tloušťka cca 1,1 mm
- Z textilie z chemických vláken opatřené vrstvou petrolata
- Možnost zpracování za studena

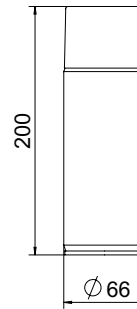


CE UK CA

Oprava zinkové vrstvy

Typ	Rozeř L	Bal. Množství	hmotnost kg/100 ks	Č. výr.
ZSF	400ml	1	45,000	2362970

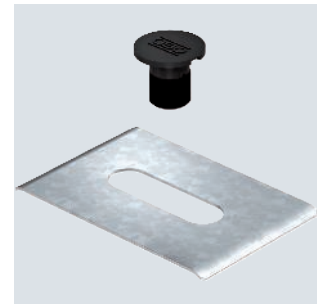
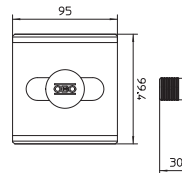
Zinková barva k dodatečné úpravě nechráněných povrchů a hran řezů.
Obsah nádoby: 400 ml.



TrayFix – montážní adaptér pro mřížové žlaby na systém FangFix

Typ	Rozeř L	Bal. Množství	hmotnost kg/100 ks	Č. výr.
TrayFix	Ø20mm	25	9,850	5403100

- Montážní systém k upevnění mřížových a kabelových žlabů k podstavci FangFix, např. při ukládání vedení na ploché střeše
- Přizpůsoben systémům kabelových žlabů OBO MKSM, SKSM a IKSM
- Přizpůsoben systémům mřížových žlabů OBO s minimální šířkou 100 mm



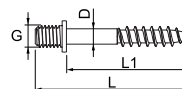
St G

CE

Šroubová hmoždinka se závitem M6

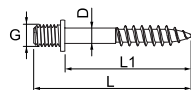
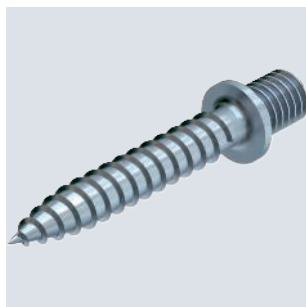
Typ	Roz- měr L	Roz- měr L1	Roz- měr D	Roz- měr G	Přepr. karton Množství	Bal. Množství	hmotnost kg/100 ks	Č. výr.
985 M6 25	35	25	4,3	M6	3000	100	0,412	3133028
985 M6 35	45	35	4,3	M6	2000	100	0,533	3133036

- S dřikem šroubu do dřeva a závitem M6



Šroubová hmoždinka se závitem M8

St G
CE

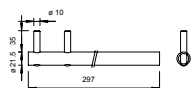


Typ	Roz- měř L mm	Roz- měř L1 mm	Roz- měř D mm	Roz- měř G mm	Přepr. Množství karton	Bal. Množství	hmotnost kg/100 ks	Č. výr.
985 M8 35	47	35	5,2	M8	1200	100	0,950	3133230

• S dřikem šroubu do dřeva a závitem M8

Rovnačí železo

St FT

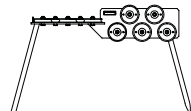


Typ	Délka mm	Bal. Množství	hmotnost kg/100 ks	Č. výr.
364	297	1	35,000	3051013

• Rovnačí železo pro ohnutí nebo vyrovnaní vodičů

Rovnačka drátu

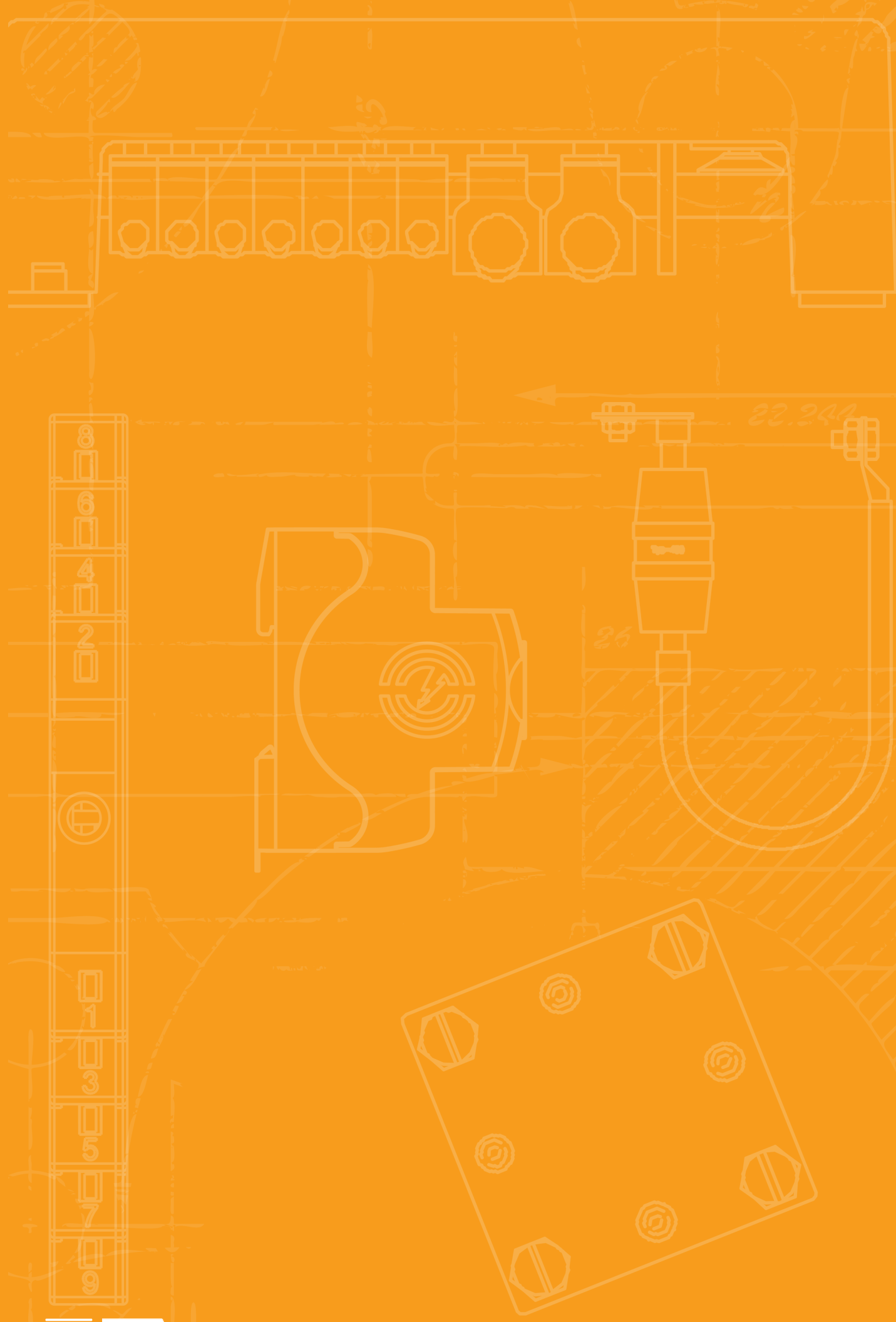
St






Typ	Bal. Množství	hmotnost kg/100 ks	Č. výr.
5900	1	3.300,000	3059006

- Z výrobního závodu nastavena pro kruhový vodič Ø 8
- Konstrukce z lakované oceli
- Rovnačí válečky z galvanicky zinkované litiny

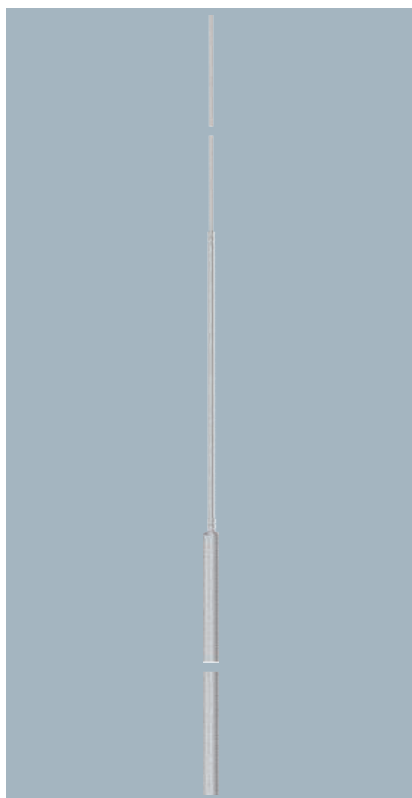




Jímací zařízení a jímací stožáry

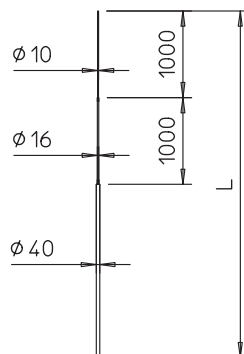
	Jímací stožáry	102
	Jímací zařízení	112
	Izolovaná jímací zařízení	122

Jímací stožár isFang

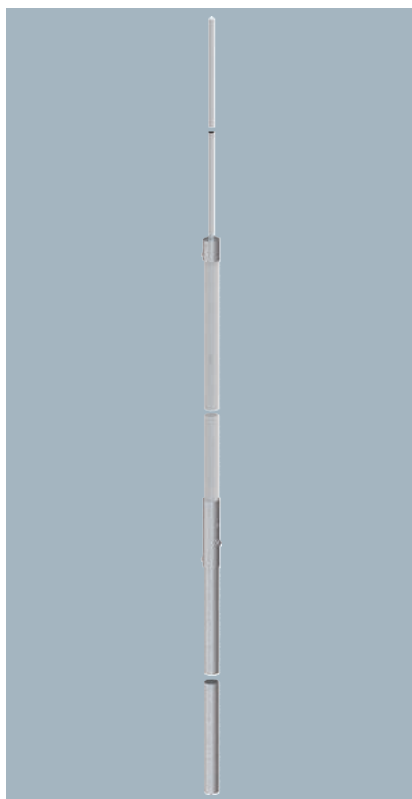


Typ	Roz- měr B mm	Roz- měr D mm	Délka mm	Bal. Množství	hmotnost kg/100 ks	Č. výr.
101 3B-4000	2000	1000	4000	1	400,000	5402864
101 3B-4500	2500	1000	4500	1	480,000	5402866
101 3B-5000	3000	1000	5000	1	550,000	5402868
101 3B-5500	3000	1500	5500	1	630,000	5402870
101 3B-6000	4000	1000	6000	1	700,000	5402872
101 3B-6500	4500	1000	6500	1	780,000	5402874
101 3B-7000	5000	1000	7000	1	850,000	5402876
101 3B-7500	5500	1000	7500	1	930,000	5402878
101 3B-8000	5500	1000	8000	1	1.000,000	5402880

- Vhodný pro zatížení větrem dle eurokódu 1: EN 1991-1-4
- Zúžená jímací tyč
- Vhodný pro stativ se třemi nohama isFang 40 mm a nosné systémy isFang

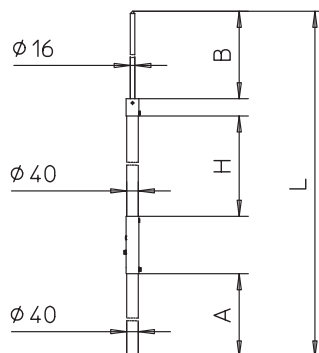


isFang, izolovaný jímací stožár



Typ	Roz- měr A mm	Roz- měr H mm	Roz- měr B mm	Délka mm	Bal. Množství	hmotnost kg/100 ks	Č. výr.
isFang 4000 AL	1240	1500	1000	4000	1	580,000	5408943
isFang 6000 AL	3340	1500	1000	6000	1	600,000	5408947
isFang 4000	1240	1500	1000	4000	1	680,000	5408942
isFang 6000	3340	1500	1000	6000	1	680,000	5408946

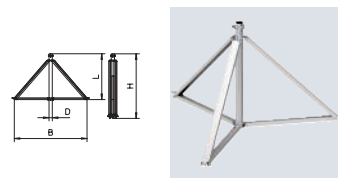
- K oddělenému zhotovení jímacích zařízení
- Vhodný ke stojanu jímacího stožáru isFang typu 3B-100/150
- Vhodný pro zatížení větrem podle eurokódu 1: EN 1991-1-4
- K montáži na strukturu budovy pomocí nosiče isFang
- Možnost upevnění svodu OBO isCon® pomocí příslušenství
- Vhodný pro zvnějšku uložený svod isCon®



A2 Alu

Stativ se třemi nohama isFang

Typ	Roz- měr B mm	Roz- měr D mm	Roz- měr L mm	Roz- měr H mm	Bal. Množství	hmotnost kg/100 ks	Č. vyr.
isFang 3B-100 AL	1000	40	600	885	1	380,000	5408966
isFang 3B-150 AL	1500	40	900	1275	1	560,000	5408967
isFang 3B-100	1000	40	600	885	1	620,000	5408968
isFang 3B-150	1500	40	900	1275	1	950,000	5408969

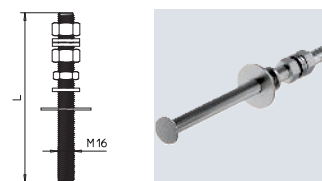


- Instalace volně stojících jímacích stožárů a izolovaných jímacích stožárů o průměru 40 mm
- Sklon střechy max. 5 stupňů
- Včetně krytu Rd 8-10 pro rychlé připojení kruhového vodiče
- Betonové podstavce a závitové tyče nutno objednat samostatně

A2

Závitová tyč isFang 3B

Typ	Roz- měr L mm	Bal. Množství	hmotnost kg/100 ks	Č. vyr.
isFang 3B-G1	270	3	48,000	5408971
isFang 3B-G2	340	3	60,400	5408972
isFang 3B-G3	430	3	69,500	5408973
isFang 3B-G4	500	3	75,000	5408905

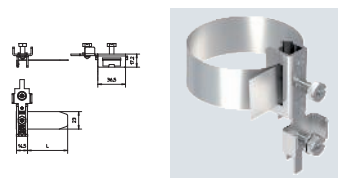


- Pro upevnění 1, 2, 3 nebo 4 betonových soklů FangFix pomocí stativu se třemi nohama

A2

Svorka pro připojení potenciálu k montáži na isFang

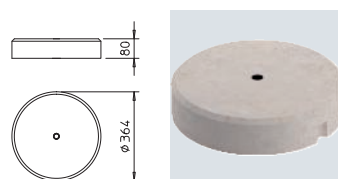
Typ	pro Ø trubky Zoll	Roz- měr L mm	Pro Ø trubky mm	Bal. Množství	hmotnost kg/100 ks	Č. vyr.
927 2 6-K	3/84	595	172-114	10	5,500	5057599



- K eliminaci klouzavých výbojů na vedení isCon®
- Montážní délka vhodná až pro dvě vedení isCon®
- Montáž na izolovaný jímací stožár typu isFang

Betonový podstavec pro systém FangFix min. 16 kg

Typ	Jmenovitá velikost Ø mm	Bal. Množství	hmotnost kg/100 ks	Č. vyr.
F-FIX-S16	365	1	1.773,000	5403227

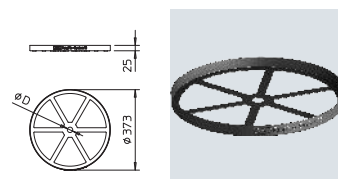


- Podstavec min. 16-kg o Ø 365 mm, vysoká stabilita
- Beton, mrazuvzdorný
- Stohovatelný

PP

Základna pro podstavec FangFix 16 kg k montáži na stativ isFang se třemi nohama

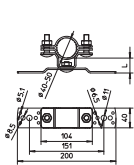
Typ	Jmenovitá velikost Ø mm	Roz- měr D mm	Bal. Množství	hmotnost kg/100 ks	Č. vyr.
F-FIX-B16 3B	373	25	10	15,800	5403238



- Chráníč hrany s průchozím otvorem
- K montáži závitové tyče isFang 3B a betonového podstavce FangFix F-FIX-S16

Nosič isFang pro montáž na stěnu, vzdálenost 30 mm

A2

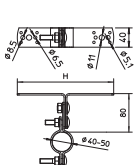


Typ	Rozměr L mm	Bal. Množství	hmotnost kg/100 ks	Č. výr.
isFang TW30	30	2	62,000	5408952

• K upevnění izolovaných opěrných trubek k chráněné nástavbě, resp. ke stěně

Nosič isFang pro montáž na stěnu, vzdálenost 80 mm

A2

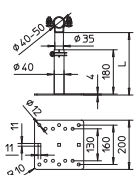


Typ	Rozměr L mm	Bal. Množství	hmotnost kg/100 ks	Č. výr.
isFang TW80	80	2	63,000	5408950

• K upevnění izolovaných opěrných trubek k chráněné nástavbě, resp. ke stěně

Nosič isFang pro montáž na stěnu, vzdálenost 200 mm

A2

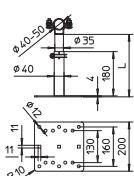
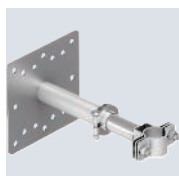


Typ	Rozměr D mm	Rozměr L mm	Bal. Množství	hmotnost kg/100 ks	Č. výr.
isFang TW200 12	50	200	2	240,000	5408910

• K upevnění izolovaných opěrných trubek k chráněné nástavbě, resp. ke stěně

Nosič isFang pro montáž na stěnu, vzdálenost 200–300 mm

A2

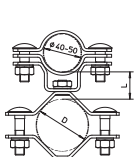


Typ	Rozměr L mm	Bal. Množství	hmotnost kg/100 ks	Č. výr.
isFang TW200	300	2	230,000	5408954

• K upevnění izolovaných opěrných trubek k chráněné nástavbě, resp. ke stěně

Nosič isFang pro montáž na trubku, ø 50–60 mm

A2



Typ	Rozměr D mm	Rozměr L mm	Bal. Množství	hmotnost kg/100 ks	Č. výr.
isFang TS50-60	60	30	2	76,000	5408960

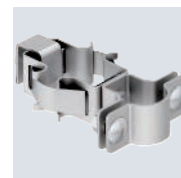
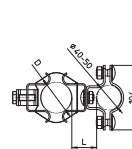
• K upevnění izolovaných opěrných trubek k chráněné nástavbě, resp. pro trubky zajištěné provozovatelem, ø 50–60 mm

A2

Nosič isFang pro montáž na trubku, \varnothing 50–300 mm

Typ	Roz- měr D mm	Roz- měr L mm	Bal. Množství	hmotnost kg/100 ks	Č. výr.
isFang TR100	300	40	2	77,000	5408956

• K upevnění izolovaných opěrných trubek k chráněné nástavbě, resp. pro trubky zajištěné provozovatelem, \varnothing 50–300 mm

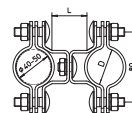


A2

Nosič isFang pro montáž na trubku, \varnothing 40–50 mm

Typ	Roz- měr D mm	Roz- měr L mm	Bal. Množství	hmotnost kg/100 ks	Č. výr.
isFang TS40-50	50	40	2	90,000	5408958

• K upevnění izolovaných opěrných trubek k chráněné nástavbě, resp. pro trubky zajištěné provozovatelem, \varnothing 40–50 mm

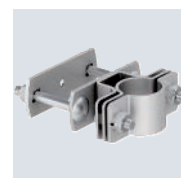
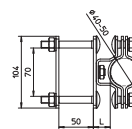


A2

Nosič isFang pro rohovou montáž na čtyřhranný profil 50 × 50 mm

Typ	Roz- měr D mm	Roz- měr L mm	Bal. Množství	hmotnost kg/100 ks	Č. výr.
isFang TS50x50	50	30	2	82,000	5408964

• K upevnění izolovaných opěrných trubek k chráněné nástavbě, resp. pro rohové trubky zajištěné provozovatelem, 50x50 mm

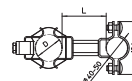


A2

Nosič isFang pro montáž na trubku v požadované vzdálenosti, \varnothing 50–300 mm

Typ	Roz- měr D mm	Roz- měr L mm	Bal. Množství	hmotnost kg/100 ks	Č. výr.
isFang TR100 100	300	100	2	95,500	5408955
isFang TR100 200	300	200	2	121,000	5408957
isFang TR100 300	300	300	2	146,000	5408959

• K upevnění izolovaných opěrných trubek v požadované vzdálenosti od chráněné nástavby, resp. pro trubky zajištěné provozovatelem, \varnothing 50–300 mm

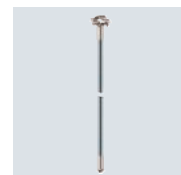


A2

Nosič isFang pro montáž na izolovaný jímací stožár

Typ	Roz- měr L mm	Bal. Množství	hmotnost kg/100 ks	Č. výr.
isFang TS-S 1000	1010	2	140,000	5408949

• Pro montáž na izolovaný jímací stožár
• K instalaci proti přepětí pomocí hliníkových lan



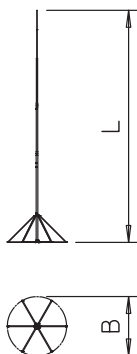
12m jímací stožár se stojanem s 6 nohami

A2



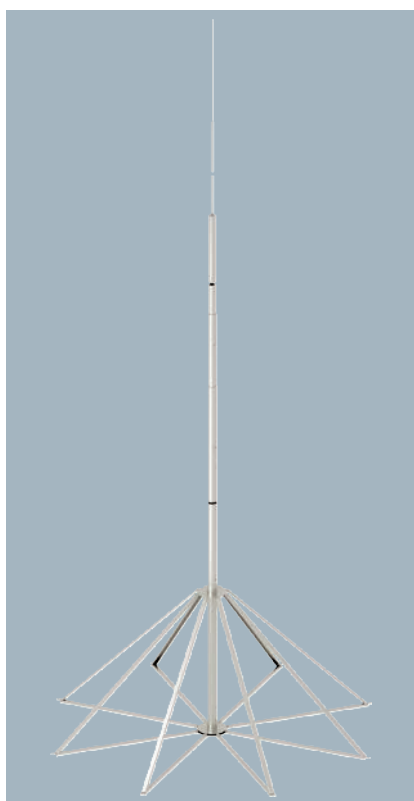
Typ	Roz- měr D Ø mm	Roz- měr B mm	Délka mm	Bal. Množství	hmotnost kg/100 ks	Č. výr.
irod 12	85	3000	12000	1	10.900,000	5400812

- Systém ochrany před bleskem teleskopický, na ochranu zařízení před přímým úderem blesku, např. pro bioplynové stanice, plynové regulační tlakové stanice, měřicí zařízení a FV elektrárny na volném prostranství
- Obsahuje jímací stožár a stojan jímacího stožáru
- Betonový podstavec, ochrana hran a závitové tyče se objednávají zvlášť



14m jímací stožár se stojanem s 8 nohami

A2



Typ	Roz- měr D Ø mm	Roz- měr B mm	Délka mm	Bal. Množství	hmotnost kg/100 ks	Č. výr.
irod 14	85	3200	14000	1	15.400,000	5400814

- Systém ochrany před bleskem teleskopický, na ochranu zařízení před přímým úderem blesku, např. pro bioplynové stanice, plynové regulační tlakové stanice, měřicí zařízení a FV elektrárny na volném prostranství
- Obsahuje jímací stožár a stojan jímacího stožáru
- Betonový podstavec, ochrana hran a závitové tyče se objednávají zvlášť



A2

19m jímací stožár se stojanem s 12 nohami

Typ	Rozměr		Délka	Bal. Množství	hmotnost kg/100 ks	Č. výr.
	Ø mm	B mm				
irod 19	198	3400	19500	1	41.500,000	5400817

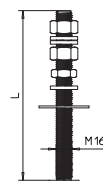
- Systém ochrany před bleskem teleskopický, na ochranu zařízení před přímým úderem blesku, např. pro bioplynové stanice, plynové regulační tlakové stanice, měřicí zařízení a FV elektrárny na volném prostranství
- Obsahuje jímací stožár a stojan jímacího stožáru
- Betonový podstavec a ochrana hran se objednávají zvlášť
- Vč. závitových tyčí 800 mm



A2

Závitová tyč isFang 3B

Typ	Rozměr L mm	Bal. Množství	hmotnost kg/100 ks	Č. výr.
isFang 3B-G1	270	3	48,000	5408971
isFang 3B-G2	340	3	60,400	5408972
isFang 3B-G3	430	3	69,500	5408973
isFang 3B-G4	500	3	75,000	5408905

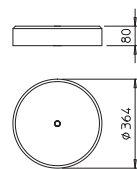


- Pro upevnění 1, 2, 3 nebo 4 betonových soklů FangFix pomocí stativu se třemi nohami

Betonový podstavec pro systém FangFix min. 16 kg

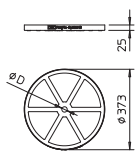
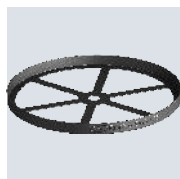
Typ	Jmenovitá velikost Ø mm	Bal. Množství	hmotnost kg/100 ks	Č. výr.
F-FIX-S16	365	1	1.773,000	5403227

- Podstavec min. 16-kg o Ø 365 mm, vysoká stabilita
- Beton, mrazuvzdorný
- Stohovatelný



Základna pro podstavec FangFix 16 kg k montáži na stativ isFang se třemi nohama

PP



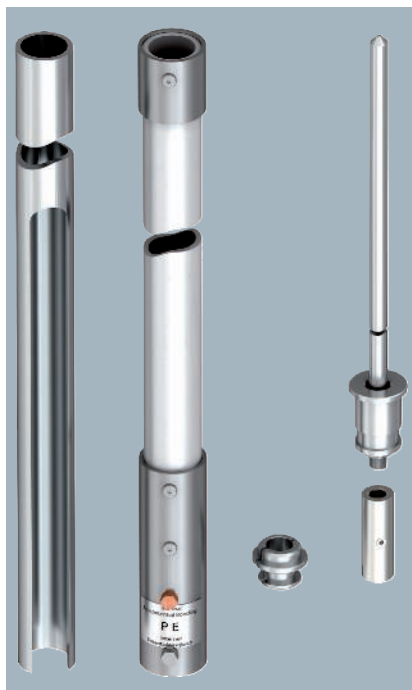
Typ	Jmenovitá velikost Ø mm	Rozměr D Ø mm	Bal. Množství	hmotnost kg/100 ks	Č. výr.
F-FIX-B16 3B	373	25	10	15,800	5403238

- Chráníč hrany s průchozím otvorem
- K montáži závitové tyče isFang 3B a betonového podstavce FangFix F-FIX-S16

Izolované jímací stožáry

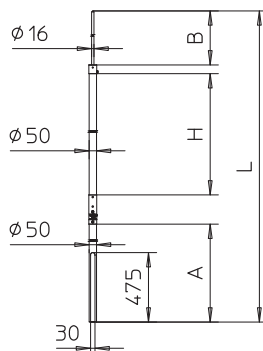
Izolovaný jímací stožár pro vnitřně uložený svod isCon s - bočním vývodem

GFK



Typ	Rozměr D Ø mm	Rozměr A mm	Rozměr H mm	Rozměr B mm	Délka mm	Bal. Množství	hmotnost kg/100 ks	Č. výr.
isFang IN-A 4000	50	1325	1500	1000	4000	1	535,000	5408938
isFang IN-A 6000	50	3325	1500	1000	6000	1	835,000	5408940
isFang IN-A 8000	50	5335	1500	1000	8000	1	1.385,000	5408888
isFang IN-A10000	50	6000	1733	2000	10000	1	1.540,000	5408890

- K uložení svodu OBO isCon® Pro+ do trubky
- S bočním vývodem kabelu vhodným ke stojanům jímacích stožárů isFang s bočním vývodem typu isFang 3B-A
- Vhodný pro zatížení větrem podle eurokódu 1: EN 1991-1-4
- Včetně přípojovacího prvku (typ isCon IN connect)
- Včetně přípojky potenciálu (typ isCon IN PAE)

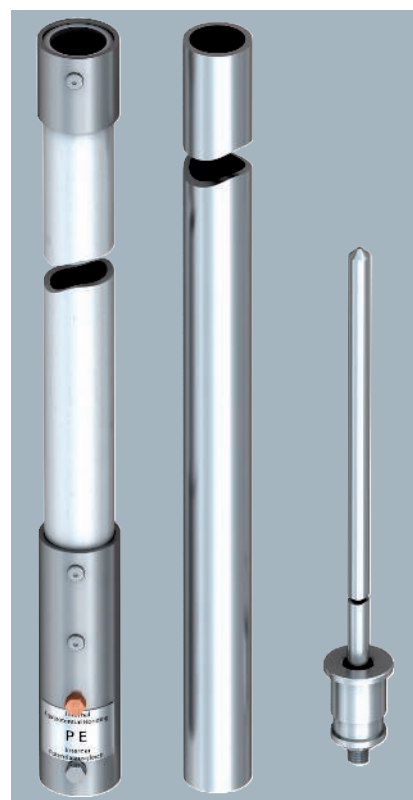
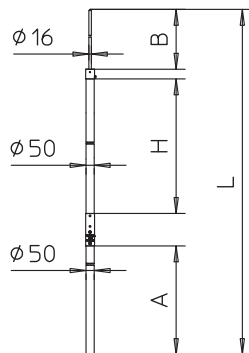




Izolovaný jímací stožár pro vnitřně uložené vedení isCon

Typ	Roz- měr D Ø mm	Roz- měr A mm	Roz- měr H mm	Roz- měr B mm	Délka mm	Bal. Množství	hmotnost kg/100 ks	Č. výr.
isFang IN L4	50	1325	1500	1000	4000	1	535,741	5408854
isFang IN L6	50	3325	1500	1000	6000	1	835,741	5408856
isFang IN L8	50	5335	1500	1000	8000	1	1.315,741	5408858
isFang IN L10	50	6000	1733	2000	10000	1	1.540,741	5408860

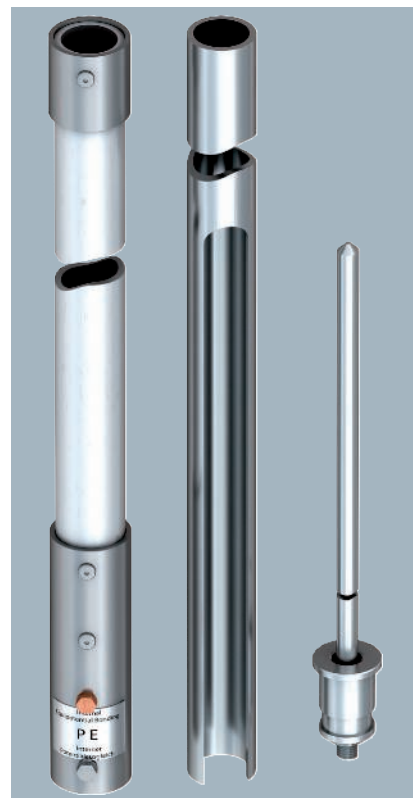
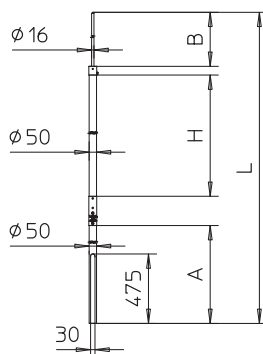
- K uložení svodů OBO isCon® do trubky
- K montáži na strukturu budovy pomocí nosiče isFang
- Vhodný pro zatížení větrem podle eurokódu 1: EN 1991-1-4
- Zkoušeno podle IEC TS 62561-8 (VDE V 0185-561-8)



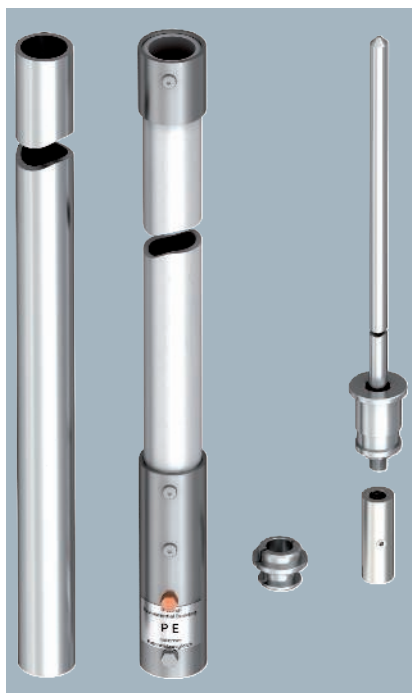
Izolovaný jímací stožár pro vnitřně uložené vedení isCon s bočním vývodem

Typ	Roz- měr D Ø mm	Roz- měr A mm	Roz- měr H mm	Roz- měr B mm	Délka mm	Bal. Množství	hmotnost kg/100 ks	Č. výr.
isFang IN-A L4	50	1325	1500	1000	4000	1	535,000	5408874
isFang IN-A L6	50	3325	1500	1000	6000	1	835,741	5408876
isFang IN-A L8	50	5335	1500	1000	8000	1	1.385,741	5408878
isFang IN-A L10	50	6000	1733	2000	10000	1	1.540,741	5408880

- K uložení svodů OBO isCon® do trubky
- K montáži na strukturu budovy pomocí nosiče isFang
- Vhodný pro zatížení větrem podle eurokódu 1: EN 1991-1-4
- Zkoušeno podle IEC TS 62561-8 (VDE V 0185-561-8)

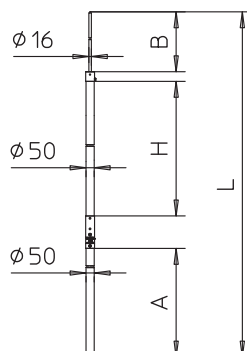


isFang, izolovaný jímací stožár pro vnitřně uložené vedení isCon Professional Plus



Typ	Rozměr				Délka mm	Bal. Množství	hmotnost kg/100 ks	Č. výr.
	D Ø mm	A mm	H mm	B mm				
isFang IN 4000	50	1325	1500	1000	4000	1	535,000	5408934
isFang IN 6000	50	3325	1500	1000	6000	1	835,000	5408936
isFang IN 8000	50	5335	1500	1000	8000	1	1.315,000	5408868
isFang IN 10000	50	6000	1733	2000	10000	1	1.540,000	5408870

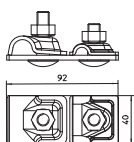
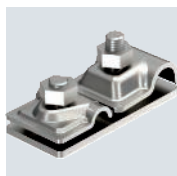
- K uložení svodu OBO isCon® Pro+ do trubky
- K montáži na strukturu budovy pomocí nosiče isFang
- Vhodný pro zatížení větrem podle eurokódu 1: EN 1991-1-4
- Včetně přípojovacího prvku (typ isCon IN connect)
- Včetně přípojky potenciálu (typ isCon IN PAE)



Přípojovací destičky

Přípojovací deska pro jedno vedení isCon®

A2

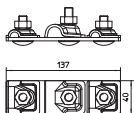
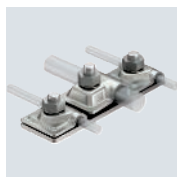


Typ	Rozměr L	Bal. Množství	hmotnost kg/100 ks	Č. výr.

- Přípojovací deska k propojení vedení isCon® s jímací tyčí o průměru 16 mm
- Otestována do 150 kA (třída ochrany před bleskem II)

Přípojovací deska pro dvě vedení isCon®

A2



Typ	Rozměr L	Bal. Množství	hmotnost kg/100 ks	Č. výr.

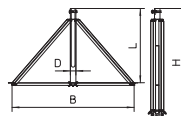
- Přípojovací deska k propojení dvou vedení isCon® s jímací tyčí o průměru 16 mm
- Otestována do 150 kA (třída ochrany před bleskem II)

A2

Stativ se třemi nohami isFang s bočním vývodem

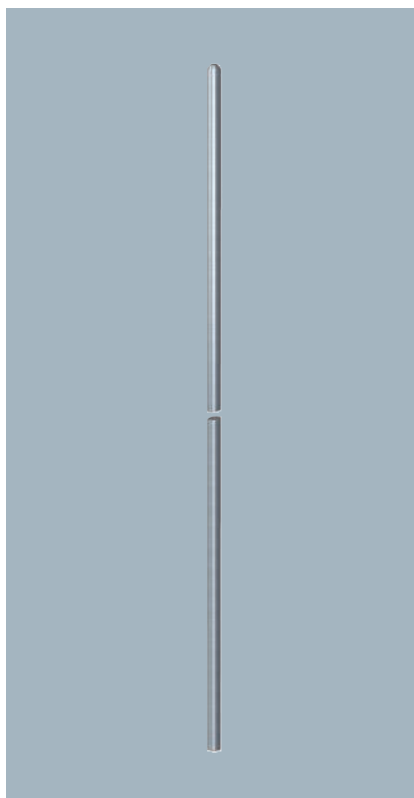
Typ	Roz- měr B	Roz- měr D	Roz- měr L	Roz- měr H	Bal. Množství	hmotnost kg/100 ks	Č. výr.
	mm	Ø mm	mm	mm			
isFang 3B-100-A	1026	50	600	885	1	610,000	5408930
isFang 3B-150-A	1500	50	900	1275	1	950,000	5408932
isFang 3B-250-A	2900	50	1450	2055	1	2.500,000	5408902

- Bezšroubová instalace volně stojících jřmacích stožárů a izolovaných jřmacích stožárů o průměru 50 mm
- Například pro vnitřně uložené vedení OBO isCon®
- Sklon střechy maximálně 5 stupňů
- Vč. příložky Ø 8–10 pro rychlé upevnění kruhového vodiče
- Betonové podstavce a závitové tyče se objednávají zvlášť



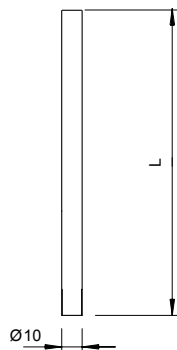
Jímací tyč pro systém FangFix-Junior

Alu



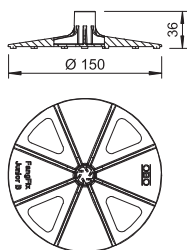
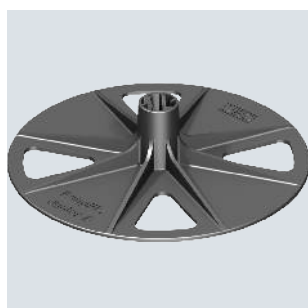
Typ	Jmenovitá Délka velikost Ø		Bal. Množství	hmotnost kg/100 ks	Č. výr.
	mm	mm			
101 J1000	1000	10	10	21,800	5401970

- Vhodná pro zatížení větrem dle eurokódu 1: EN 1991-1-4
- Ø 10 mm, hliník
- Bez závitů
- Vhodná pro použití v systému FangFix-Junior



Spodní díl pro systém FangFix-Junior

PP

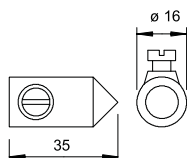


Typ	Bal. Množství	hmotnost kg/100 ks	Č. výr.

- K upevnění jímacích tyčí Ø 10 mm až do celkové délky 1000 mm
- Rychlá montáž jímací tyče do spodního dílu zasunutím
- Rychlá a jednoduchá montáž

Jímací hrot

Zn G



Typ	Uložení mm	Bal. Množství	hmotnost kg/100 ks	Č. výr.

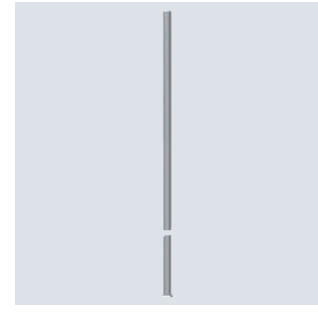
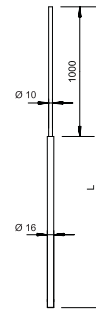
- Vhodný pro Ø 8–10 (ochrana proti korozi)
- Se šroubem s válcovou hlavou M6 × 10
- Tlakový zinkový odlitek, šrouby ze žárově zinkované oceli

Alu

Zúžená trubková jímací tyč

Typ	Délka mm	Jmenovitá velikost Ø mm	Bal. Množství	hmotnost kg/100 ks	Č. výr.
101 VL1500	1500	10/16	1	38,000	5401980
101 VL2000	2000	10/16	1	55,000	5401983
101 VL2500	2500	10/16	1	72,000	5401986
101 VL3000	3000	10/16	1	88,000	5401989
101 VL3500	3500	10/16	1	105,000	5401993
101 VL4000	4000	10/16	1	120,000	5401995

- Vhodný pro zatížení větrem dle eurokódu 1: DIN EN 1991-1-4
- Od volné délky přes 2,5 m je doporučeno dodatečné upevnění, například pomocí izolovaných distančních držáků
- Poslední metr zúžený z Ø 16 mm na Ø 10 mm, materiál: AlMgSi
- Vhodný pro systém podstavců FangFix

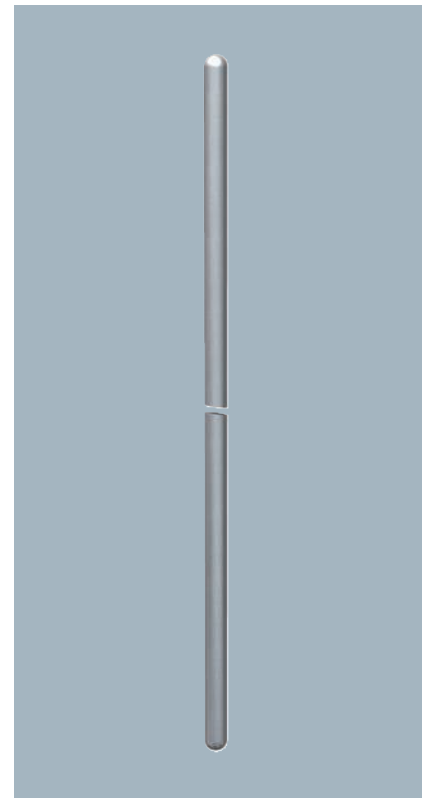
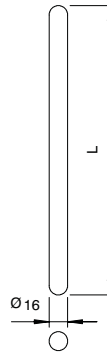


St FT

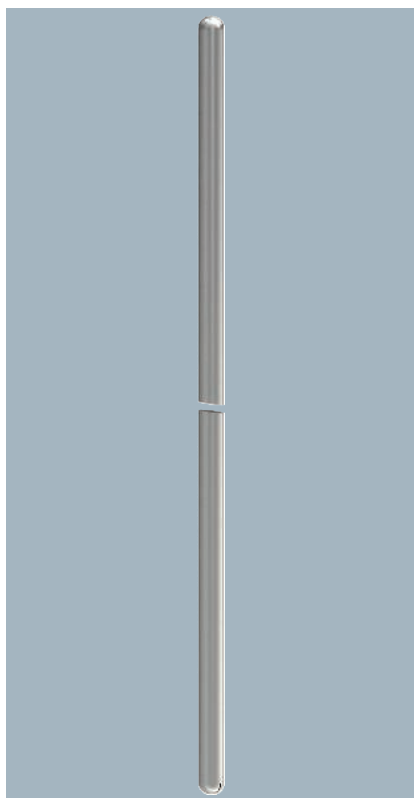
Jímací tyč / tyčový vývod zemniče, oboustranné připojení

Typ	Délka mm	Jmenovitá velikost Ø mm	Bal. Množství	hmotnost kg/100 ks	Č. výr.
101 A-1500	1500	16	1	240,000	5400155

- Plný materiál o Ø 16 mm
- Oboustranné připojení
- Vhodný k systému podstavců FangFix

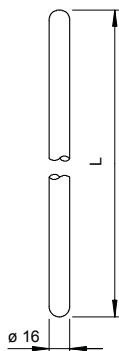


Jímací tyč / tyčový vývod zemniče, oboustranné připojení

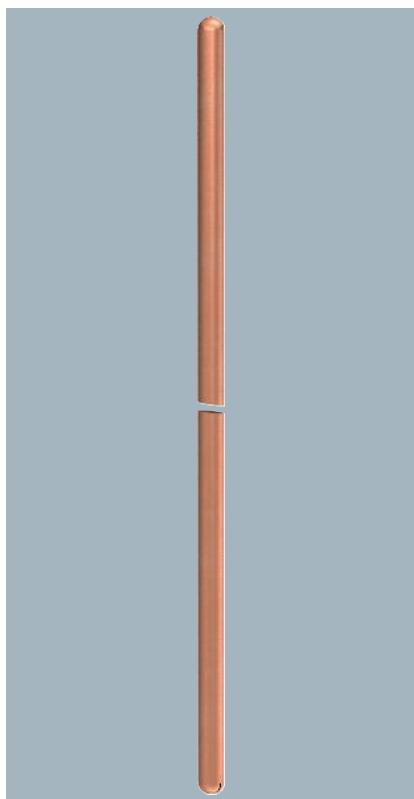


Typ	Délka mm	Jmenovitá velikost Ø		Bal. Množství	hmotnost kg/100 ks	Č. výr.
		mm	mm			
200 V4A-1500	1500	16		1	242,000	5420504
200 V4A-2000	2000	16		1	320,000	5420539

- Plný materiál Ø 16 mm
- Oboustranné připojení



Jímací tyč / tyčový vývod zemniče, oboustranné připojení



Typ	Délka mm	Jmenovitá velikost Ø		Bal. Množství	hmotnost kg/100 ks	Č. výr.
		mm	mm			
101 A-CU	1500	16		1	272,100	5400627

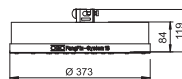
- Plný materiál Ø 16 mm
- Oboustranné připojení



Podstavec pro systém FangFix min. 16 kg

Typ	Uložení mm	Jmenovitá velikost Ø		Bal. Množství	hmotnost kg/100 ks	Č. vyr.
		mm	mm			
F-FIX-16	Rd 8	373		1	1.715,000	5403200
F-FIX-16B	Rd 8	373		54	1.732,500	5403205

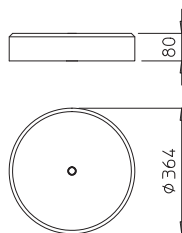
- Systém sestávající z podstavce FangFix s chráničem hrany a svorkou
- Svorka FangFix z ušlechtilé oceli; odpovídá požadavkům normy IEC 62305 (VDE 0185-305)
- Min. 16 kg podstavec Ø 365 mm, vysoká stabilita
- Rychlá a jednoduchá montáž jímací tyče pomocí zásuvné technologie
- Beton, mrazuvzdorný
- Podstavec FangFix je stohovatelný
- Vhodný pro trubkové jímací tyče Ø 16 mm



Betonový podstavec pro systém FangFix min. 16 kg

Typ	Jmenovitá velikost Ø		Bal. Množství	hmotnost kg/100 ks	Č. vyr.
	mm	mm			
F-FIX-S16	365		1	1.773,000	5403227

- Podstavec min. 16-kg o Ø 365 mm, vysoká stabilita
- Beton, mrazuvzdorný
- Stohovatelný

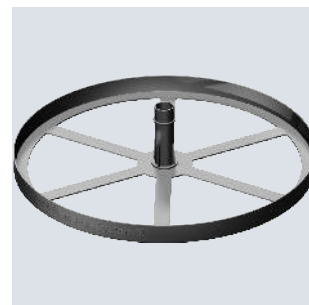
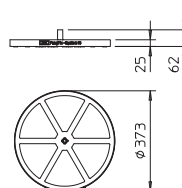


PP

Základna pro systém FangFix 16 kg

Typ	Jmenovitá velikost Ø		Bal. Množství	hmotnost kg/100 ks	Č. vyr.
	mm	mm			
F-FIX-B16	373		10	16,400	5403235

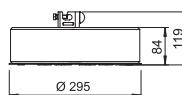
Chránič hrany s integrovanou kleštinou (základna), vhodný pro systém FangFix-16.



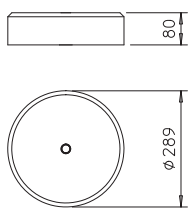
Podstavec pro systém FangFix min. 10 kg

Typ	Uložení mm	Jmenovitá velikost Ø		Bal. Množství	hmotnost kg/100 ks	Č. vyr.
		mm	mm			
F-FIX-10	Rd 8	295		1	1.058,000	5403103
F-FIX-10B	Rd 8	295		77	1.058,000	5403110

- Systém sestávající z podstavce FangFix se základnou a svorkou
- Svorka FangFix z ušlechtilé oceli; odpovídá požadavkům normy IEC 62305 (VDE 0185-305)
- Podstavec min. 10 kg o Ø 289 mm, vysoká stabilita
- Rychlá a snadná montáž jímací tyče zasunutím
- Beton, mrazuvzdorný
- Podstavec FangFix je stohovatelný
- Vhodné pro trubkové jímací tyče Ø 16 mm



Betonový podstavec pro systém FangFix min. 10 kg

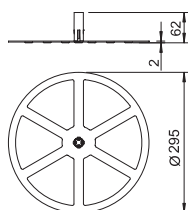


Typ	Jmenovitá velikost Ø mm	Bal. Množství	hmotnost kg/100 ks	Č. výr.
F-FIX-S10	289	1	1.000,000	5403117

- Podstavec min. 10-kg o Ø 289 mm, vysoká stabilita
- Beton, mrazuvzdorný
- Stohovatelný

Základna pro systém FangFix 10 kg

PP

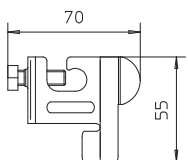


Typ	Jmenovitá velikost Ø mm	Bal. Množství	hmotnost kg/100 ks	Č. výr.
F-FIX-B10	295	10	7,600	5403124

Chrání hrany s integrovanou kleštinou (základna), vhodný pro systém FangFix-10.

Svorka pro systém FangFix

A2

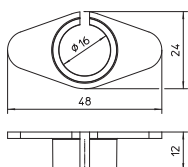


Typ	Uložení mm	Bal. Množství	hmotnost kg/100 ks	Č. výr.
F-FIX-KL	Rd 8	5	8,700	5403219

- Svorka FangFix z VA pro vodič Ø 8 mm
- Odpovídá požadavkům dle EN 62305 (IEC 62305)
- Montáž kruhového vodiče na jímací tyč jen jedním šroubem

FangFix - redukční dutinka

PA



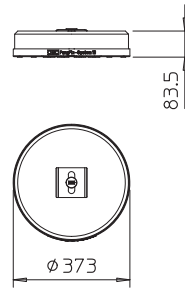
Typ	Barva	Uložení mm	Bal. Množství	hmotnost kg/100 ks	Č. výr.
101 RH-16	černá	16	25	0,187	5408101

Zmenšuje otvor podstavce FangFix z Ø 20 mm na Ø 16 mm. Vhodná k instalaci izolačních tyčí z GFK o průměru 16 mm.

Podstavec – sada TrayFix 16 L

Typ	Od šířky žlabu mm	Bal. Množství	hmotnost kg/100 ks	Č. vyr.
TrayFix-16-L	100	1	1.700,000	5403098

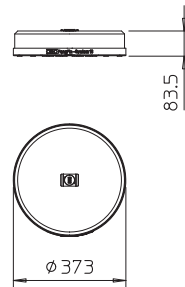
- Montážní systém k upevnění mřížových žlabů k podstavci FangFix, např. při ukládání vedení na ploché střeše
- Přizpůsoben systémům kabelových žlabů OBO MKSM a SKSM
- Přizpůsoben systémům mřížových žlabů OBO s minimální šířkou 100 mm
- Sada obsahuje montážní adaptér TrayFix a betonový podstavec vč. základny pro systém FangFix 16 kg



Podstavec – sada TrayFix 16 S

Typ	Od šířky žlabu mm	Bal. Množství	hmotnost kg/100 ks	Č. vyr.
TrayFix-16-S	100	1	1.700,000	5403099

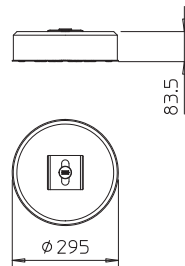
- Montážní systém k upevnění mřížových žlabů k podstavci FangFix, např. při ukládání vedení na ploché střeše
- Odpovídá systémům mřížových žlabů OBO se vzájemnou vzdáleností mříže 100 mm
- Sada sestávající z montážního adaptéru TrayFix a betonového bloku včetně podstavce pro systém FangFix 16 kg



Podstavec – sada TrayFix 10 L

Typ	Od šířky žlabu mm	Bal. Množství	hmotnost kg/100 ks	Č. vyr.
TrayFix-10-L	100	1	1.100,000	5403101

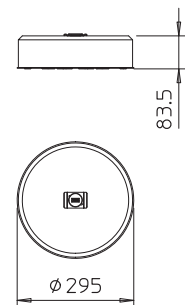
- Montážní systém k upevnění mřížových žlabů k podstavci FangFix, např. při ukládání vedení na ploché střeše
- Přizpůsoben systémům kabelových žlabů OBO MKSM a SKSM
- Přizpůsoben systémům mřížových žlabů OBO s minimální šířkou 100 mm
- Sada obsahuje montážní adaptér TrayFix a betonový podstavec vč. základny pro systém FangFix 10 kg



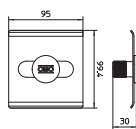
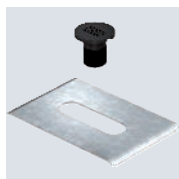
Podstavec – sada TrayFix 10 S

Typ	Od šířky žlabu mm	Bal. Množství	hmotnost kg/100 ks	Č. vyr.
TrayFix-10-S	100	1	1.000,000	5403102

- Montážní systém k upevnění mřížových žlabů k podstavci FangFix, např. při ukládání vedení na ploché střeše
- Přizpůsoben systémům mřížových žlabů OBO s minimální šířkou 100 mm
- Sada obsahuje montážní adaptér TrayFix a betonový podstavec vč. základny pro systém FangFix 10 kg



TrayFix – montážní adaptér pro mřížové žlaby na systém FangFix



Rozměr L		Bal.	hmotnost	Č. vyr.
Typ	Množství	kg/100 ks		
TrayFix	Ø20mm	25	9,850	5403100

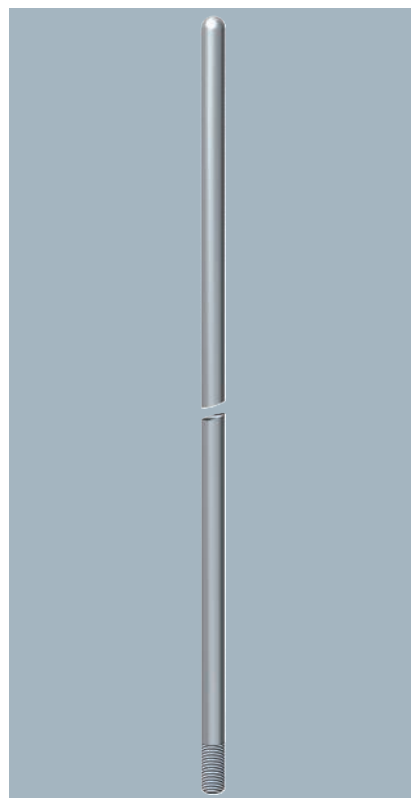
- Montážní systém k upevnění mřížových a kabelových žlabů k podstavci FangFix, např. při ukládání vedení na ploché střeše
- Přizpůsoben systémům kabelových žlabů OBO MKSM, SKSM a IKSM
- Přizpůsoben systémům mřížových žlabů OBO s minimální šířkou 100 mm

Alu

Jímací tyč jednostranně připojená, závit M16

Typ	Délka mm	Jmenovitá velikost Ø mm	Bal. Množství	hmotnost kg/100 ks	Č. výr.
101 ALU-1000	1000	16	1	55,000	5401771
101 ALU-1500	1500	16	1	81,000	5401801
101 ALU-2000	2000	16	1	109,000	5401836
101 ALU-2500	2500	16	1	136,000	5401852
101 ALU-3000	3000	16	1	162,000	5401879

- Vhodný pro zatížení větrem dle eurokódu 1: EN 1991-1-4
- Od volné délky přes 2,5 m je doporučeno dodatečného upevnění, například pomocí izolovaných distančních držáků
- Ø 16 mm, hliník
- Pro systém podstavců s vnitřním závitem M16

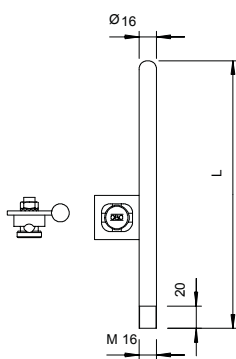


St FT

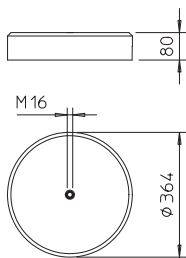
Jímací tyč jednostranně připojená, závit M16

Typ	Délka mm	Jmenovitá velikost Ø mm	Bal. Množství	hmotnost kg/100 ks	Č. výr.
101 A-L100	1000	16	1	160,000	5402808

- Se závitem M16 x 20
- S připojovacím jazýčkem
- Vč. předmontované spojky typu 5001 DIN pro kruhový vodič Ø 8–10
- Pro podstavce s vnitřním závitem M16



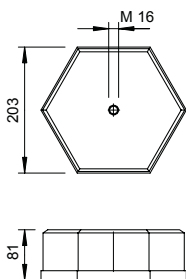
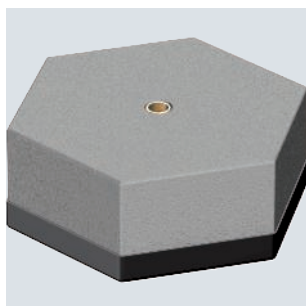
Betonový podstavec min. 16 kg s vnitřním závitem



Typ	Jmenovitá velikost Ø		Bal. Množství	hmotnost kg/100 ks	Č. výr.
	mm	Závit			
101 B2-16 M16	364	M16	1	1.600,000	5402958

- Hmotnost min. 16 kg
- Beton, mrazuvzdorný
- Vnitřní závit M16
- Doporučená délka jímacích tyčí max. 3,0 m, v závislosti na zatížení větrem

Podstavec 6,9 kg s vnitřním závitem

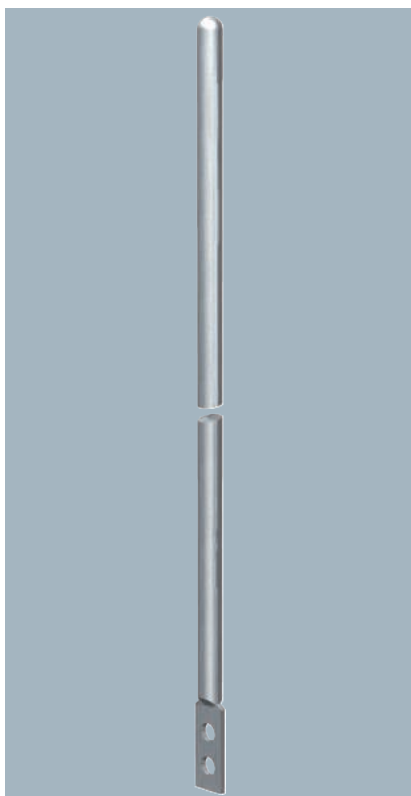


Typ	Závit		Bal. Množství	hmotnost kg/100 ks	Č. výr.
	M16				
101 ST	M16		4	690,000	5402891

- Hmotnost 6,9 kg
- Beton, mrazuvzdorný
- Vnitřní závit M16
- Doporučená délka jímacích tyčí max. 1,0 m

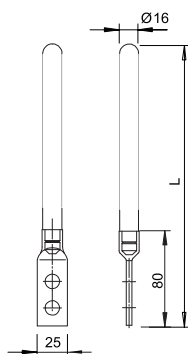
Jímací tyč / tyčový vývod zemniče s praporcem

St FT



Typ	Délka mm	Jmenovitá velikost Ø		Bal. Množství	hmotnost kg/100 ks	Č. výr.
		mm	mm			
101 F1000	1000	16		1	160,000	5424100
101 F1500	1500	16		1	240,000	5424151
101 F2000	2000	16		1	320,000	5424208

- Se dvěma připojovacími otvory Ø 12 mm
- Jednostranné připojení



A2

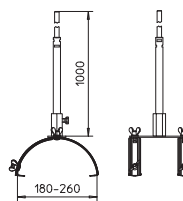
Držák jímací tyče na hřebenové tašky

Typ	Rozměr L mm	Bal. Množství	hmotnost kg/100 ks	Č. výr.
F-FIX-132	110	1	62,000	5403330
F-Fix-132-300	300	1	78,000	5403333

Držák jímací tyče na hřebenové tašky, pro snadné, rychlé a bezpečné upevnění jímacích tyčí o průměru 16 mm

- Systém obsahuje držák z ušlechtilé oceli V2A a hliníkovou jímací tyč
- Rychlá a snadná montáž díky předem namontované jímací tyči
- Délka jímací tyče: 1000 mm
- Možnost nastavení šířky v rozsahu 180–260 mm
- Vzdálenost hřebenových držáků: 110 mm (5403330)
- Vzdálenost hřebenových držáků: 300 mm (5403333)

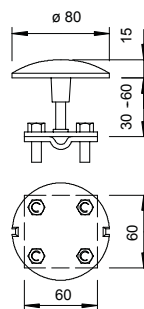
Použití: Na ochranu střešních nástaveb, například fotovoltaických a TV/SAT zařízení.



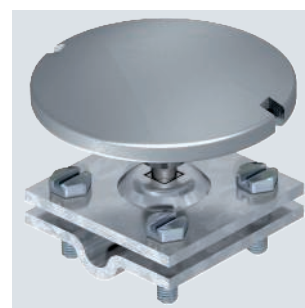
St FT

Typ	Uložení mm	Rozměr D Ø mm	Bal. Množství	hmotnost kg/100 ks	Č. výr.
128 F	Rd 8-10/ FL30	80	5	40,000	5405769

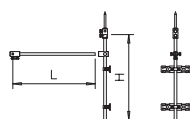
- Jímací hřeb z hliníku
- S předmontovanou křížovou svorkou a šrouby se šestihlannou hlavou M8 × 25 ze žárově zinkované oceli
- Pro kruhový vodič Ø 8–10 a plochý vodič FL 30



Jímací hřeb se spojkou



Sada izolované ochrany před blesky, třibodové upevnění



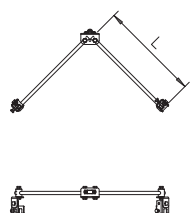
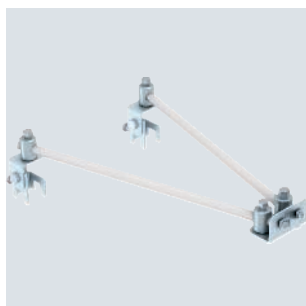
Typ	Roz- měr D Ø mm	Roz- měr L mm	Roz- měr H mm	Bal. Množství	hmotnost kg/100 ks	Č. výr.
101 3-ES-16	16	750	1500	1	207,100	5408976

Třibodové připevnění: Pro izolované jímací zařízení v oddělovací vzdálenosti „s“.

- K montáži na stěny a střešní nástavby se dvěma upevňovacími deskami
- Pro zachování oddělovací vzdálenosti od elektricky vodivých dílů podle normy IEC 62305-3 (VDE 0185-305-3)
- K uchycení jímacích tyčí a kruhových vodičů s průměrem 8, 16 a 20 mm
- UV stabilizováno, odolné proti povětrnostním vlivům
- Trvalý rozsah teplot -50 °C až $+100\text{ °C}$

• Faktor materiálu $km = 0,7$

Sada izolované ochrany před blesky, upevnění FS



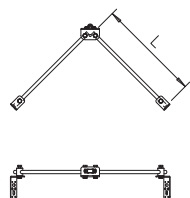
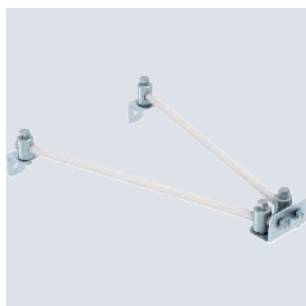
Typ	Roz- měr D Ø mm	Roz- měr L mm	Bal. Množství	hmotnost kg/100 ks	Č. výr.
101 FS-16	16	750	1	235,500	5408980

Upevnění na lem pro izolované jímací zařízení v oddělovací vzdálenosti „s“.

- K montáži na lemy do tloušťky 20 mm
- Pro zachování oddělovací vzdálenosti od elektricky vodivých dílů podle normy IEC 62305-3 (VDE 0185-305-3)
- K uchycení jímacích tyčí a kruhových vodičů s průměrem 8, 16 a 20 mm
- UV stabilizováno, odolné proti povětrnostním vlivům
- Trvalý rozsah teplot -50 °C až $+100\text{ °C}$

• Faktor materiálu $km = 0,7$

Sada izolované ochrany před blesky, upevnění "V"

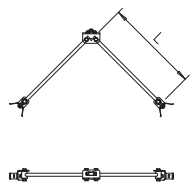
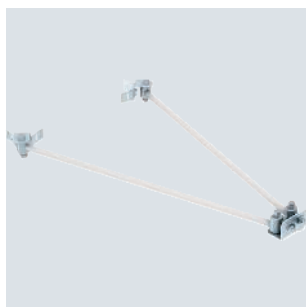


Typ	Roz- měr D Ø mm	Roz- měr L mm	Bal. Množství	hmotnost kg/100 ks	Č. výr.
101 VS-16	16	750	1	201,800	5408978

Upevnění ve tvaru V pro izolované jímací zařízení v oddělovací vzdálenosti „s“.

- K montáži na stěny a střešní nástavby pomocí dvou úhelníků pro připojení ke stěně
- Pro zachování oddělovací vzdálenosti od elektricky vodivých dílů podle normy IEC 62305-3 (VDE 0185-305-3)
- K uchycení jímacích tyčí a kruhových vodičů s průměrem 8, 16 a 20 mm
- UV stabilizováno, odolné proti povětrnostním vlivům
- Trvalý rozsah teplot -50 °C až $+100\text{ °C}$
- Faktor materiálu $km = 0,7$

Sada izolované ochrany před blesky, upevnění VRS



Typ	Roz- měr D Ø mm	Roz- měr L mm	Bal. Množství	hmotnost kg/100 ks	Č. výr.
101 VRS-16	16	750	1	209,400	5408982

Připevnění k trubce ve tvaru V pro izolované jímací zařízení v oddělovací vzdálenosti „s“.

- K montáži na trubky pomocí dvou trubkových příchytok
- Včetně 2m upínacího pásu a napínacího šroubu
- Pro zachování oddělovací vzdálenosti od elektricky vodivých dílů podle normy IEC 62305-3 (VDE 0185-305-3)
- K uchycení jímacích tyčí a kruhových vodičů s průměrem 8, 16 a 20 mm
- UV stabilizováno, odolné proti povětrnostním vlivům
- Trvalý rozsah teplot -50 °C až $+100\text{ °C}$

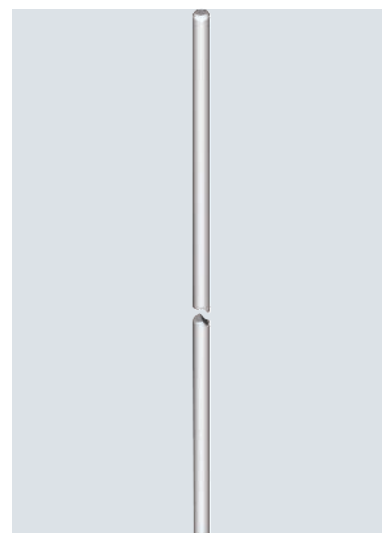
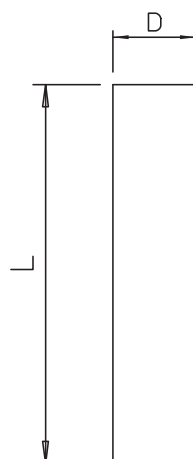
• Faktor materiálu $km = 0,7$



Izolační tyč

Typ	Jmenovitá velikost Ø mm	Délka mm	Bal. Množství	hmotnost kg/100 ks	Č. výr.
101 20-3000	20	3000	5	190,000	5408105
101 16-750	16	750	5	30,000	5408107
101 16-1500	16	1500	5	60,000	5408108
101 16-3000	16	3000	5	120,000	5408109

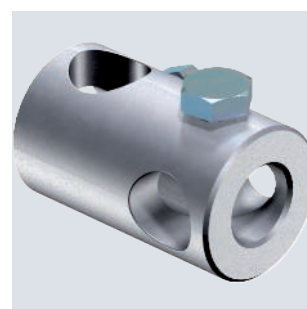
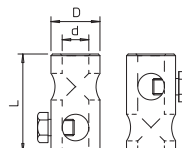
- Ke zřizování izolovaných jímacích zařízení podle IEC 62305 (VDE 0185-305)
- UV stabilizováno, odolné proti povětrnostním vlivům
- Trvalý rozsah teplot -50 °C až +100 °C
- Faktor materiálu km = 0,7



Alu

Typ	Rozměr d Ø mm	Délka mm	Rozměr D Ø mm	Bal. Množství	hmotnost kg/100 ks	Č. výr.
101 IT	20	65	40	10	16,120	5408156
101 IT-16	16	60	30	10	11,475	5408158

- Spojka T k montáži izolačních tyčí
- Vč. šroubů M10

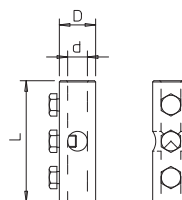


Spojka T

Alu

Typ	Rozměr d Ø mm	Délka mm	Rozměr D Ø mm	Bal. Množství	hmotnost kg/100 ks	Č. výr.
101 IK	20	100	40	10	20,000	5408296
101 IK-16	16	100	30	10	17,500	5408298

- Křížová spojka k montáži izolačních tyčí
- Vč. šroubů M10

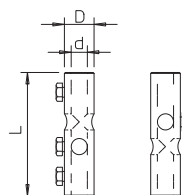


Spojka K

Alu

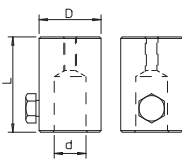
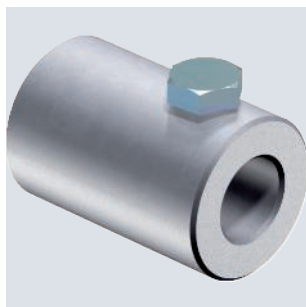
Typ	Rozměr d Ø mm	Délka mm	Rozměr D Ø mm	Bal. Množství	hmotnost kg/100 ks	Č. výr.
101 IDK	20	125	40	10	35,300	5408245

- Dvojitá křížová spojka k montáži izolačních tyčí
- Vč. šroubů M10



Spojka DK

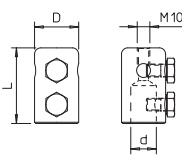
Nástěnný díl



Typ	Rozměr		Roz-	Bal.	hmotnost	Č. výr.
	d Ø	Délka	měr			
	mm	mm	Ø mm	Množství	kg/100 ks	
101 IW-M10	20	60	40	10	20,000	5408687
101 W-16	16	60	30	10	14,200	5408689

- K montáži izolačních tyčí na konstrukce nebo stěny
- S vnitřním závitem M8 např. k montáži držáku vedení typu 177 (5207347) pro volné uložení kruhových vodičů
- Vč. šroubů M10

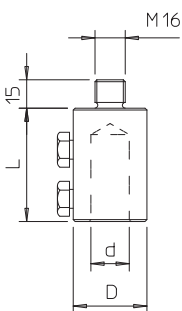
Koncový díl



Typ	Rozměr		Roz-	Bal.	hmotnost	Č. výr.
	d Ø	Délka	měr			
	mm	mm	Ø mm	Množství	kg/100 ks	
101 IES	20	60	35	10	20,000	5408393
101 IES-16	16	60	30	10	10,000	5408395

- Koncový díl k upevnění kruhových vodičů Rd 8–10 nebo jímacích hrotů typu 101 ISP
- S vnitřním závitem M10, např. pro montáž rychlospojky Vario pro pevné uložení vedení na bodech křížení
- Vč. šroubů M10

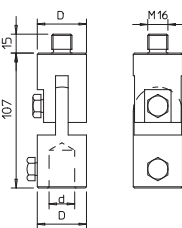
Připojovací díl



Typ	Rozměr		Roz-	Bal.	hmotnost	Č. výr.
	d Ø	Délka	měr			
	mm	mm	Ø mm	Množství	kg/100 ks	
101 A-M16	20	60	40	10	20,000	5408350
101 A-16	16	60	30	10	13,000	5408352

- Přichytka se závitem M16
- K montáži na podstavce s vnitřním závitem M16, jako je typ 101 (5402891, 5402958)
- Vč. šroubů M10

Kloubové připojení



Typ	Rozměr		Roz-	Bal.	hmotnost	Č. výr.
	d Ø	Délka	měr			
	mm	mm	Ø mm	Množství	kg/100 ks	
101 IAG	20	107	40	10	40,000	5408504

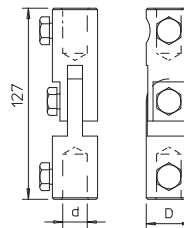
- Připojovací kloub k montáži na betonové podstavce
- Se závitem M16 v případě šikmých střešních ploch
- Vč. šroubů M10

Alu

Kloubová spojka

Typ	Rozměr		Roz-	Bal.	hmotnost	Č. výr.
	d Ø	Délka	měr			
	mm	mm	D	Množství	kg/100 ks	
101 IGL-16	16	127	30	10	32,000	5408630

- Kloubová svorka pro montáž izolačních tyčí
- Vč. šroubů M10

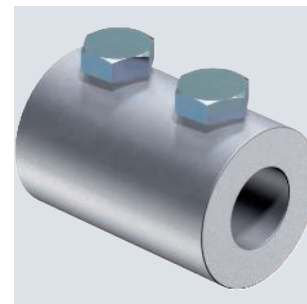
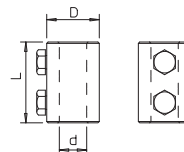


Alu

Prodloužení

Typ	Rozměr		Roz-	Bal.	hmotnost	Č. výr.
	d Ø	Délka	měr			
	mm	mm	Ø mm	Množství	kg/100 ks	
101 IV-16	16	60	30	10	16,000	5408557

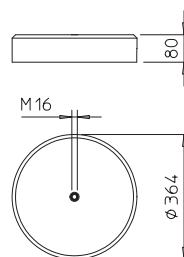
- Prodloužení pro montáž izolačních tyčí
- Vč. šroubů M10



Betonový podstavec min. 16 kg s vnitřním závitem

Typ	Jmenovitá	Závit	Bal.	hmotnost	Č. výr.
	velikost Ø				
	mm		Množství	kg/100 ks	
101 B2-16 M16	364	M16	1	1.600,000	5402958

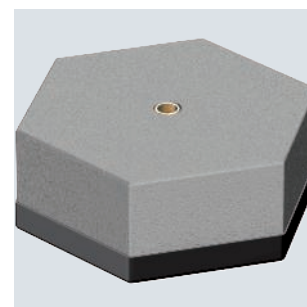
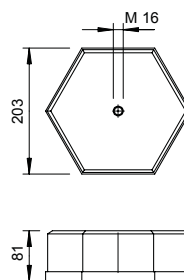
- Hmotnost min. 16 kg
- Beton, mrazuvzdorný
- Vnitřní závit M16
- Doporučená délka jímacích tyčí max. 3,0 m, v závislosti na zatížení větrem



Podstavec 6,9 kg s vnitřním závitem

Typ	Závit	Bal.	hmotnost	Č. výr.
	M16			
		Množství	kg/100 ks	
101 ST	M16	4	690,000	5402891

- Hmotnost 6,9 kg
- Beton, mrazuvzdorný
- Vnitřní závit M16
- Doporučená délka jímacích tyčí max. 1,0 m



Upevňovací deska



Typ	Roz- měr	Roz- měr	Roz- měr	Roz- měr	Bal. Množství	hmotnost kg/100 ks	Č. výr.
	L mm	B mm	D Ø mm	H mm			
101 BP-16	175	40	16	42	1	21,200	5408984

- K montáži izolačních tyčí na konstrukce nebo stěny
- Deska z ušlechtilé oceli VA
- Držák a příložka pro 16mm a 20mm tyče a Ø 8–10 mm

Nástěnný díl zahnutý

A2



Typ	Rozměr d Ø	Roz- měr L	Roz- měr D	Bal. Množství	hmotnost kg/100 ks	Č. výr.
	mm	mm	Ø mm			
101 WG-16	16	110	30	1	27,960	5408986

- Nástěnný díl pro tyče GFK
- Rozměr d Ø: 16 mm

Upevňovací čep

Alu



Typ	Rozměr d Ø	Roz- měr L	Roz- měr D	Bal. Množství	hmotnost kg/100 ks	Č. výr.
	mm	mm	Ø mm			
101 BB-16	16	40	30	1	13,920	5408988

- Pro tyče ze sklolaminátu
- Rozměr d Ø: 16 mm

Držák podpěry V

A2



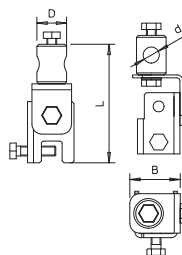
Typ	Rozměr d Ø	Roz- měr L	Roz- měr H	Roz- měr B	Bal. Množství	hmotnost kg/100 ks	Č. výr.
	mm	mm	mm	mm			
101 HV-16	16	90	55	48	1	50,700	5408990

- Držák k uchycení dvou tyčí GFK
- Držák a příložka pro tyče 16 a 20 mm a Rd 8–10 mm

A2

Typ	Rozměr d Ø mm	Roz- měr L mm	Roz- měr D mm	Roz- měr B mm	Bal. Množství	hmotnost kg/100 ks	Č. výr.
101 F-16	16	121	30	51	1	45,120	5408992

- K upevnění sklolaminátové tyče ke konstrukcím od 4 do 20 mm
- Rozměr d Ø: 16 mm

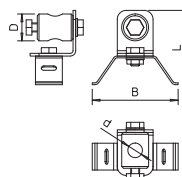


Upevnění na lem

A2

Typ	Rozměr d Ø mm	Roz- měr L mm	Roz- měr D mm	Roz- měr B mm	Bal. Množství	hmotnost kg/100 ks	Č. výr.
101 R-16	16	81	30	96	1	26,830	5408994

- K upevnění tyče GFK k trubce pomocí upínacího pásu
- Šířka výřezu (D x Š) 17 x 6 mm

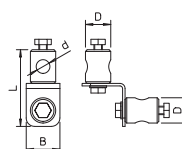


Upevnění trubek

A2

Typ	Rozměr d Ø mm	Roz- měr L mm	Roz- měr D mm	Roz- měr B mm	Bal. Množství	hmotnost kg/100 ks	Č. výr.
101 MA-16	16	91	30	40	1	36,280	5408996

- Spojka na dvě tyče GFK
- Rozměr d Ø: 16 mm

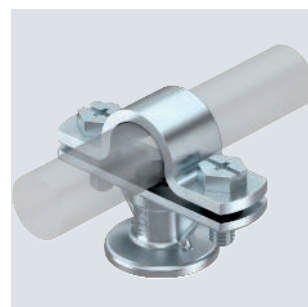
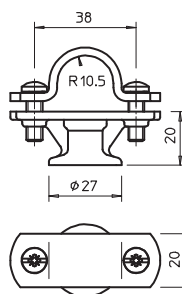


Univerzální adaptér

Zn

Typ	Uložení mm	Bal. Množství	hmotnost kg/100 ks	Č. výr.
113 Z-20	Rd 20	20	8,200	5230527

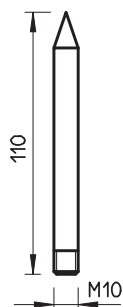
- Sestaveno s příložkou a šrouby se šestihrannou hlavou M6 x 16
- S vnitřním závětem M8, resp. průchozím otvorem Ø 7 mm



Držák jímací tyče, 20 mm

Jímací hrot

Alu



Typ	Délka mm	Bal. Množství	hmotnost kg/100 ks	Č. výr.
101 ISP M10	110	10	10,000	5408458

- K nasazení na koncový díl typu 101 IES
- Závit M10

Stavitelný izolační příčník – trubka

GFK



Typ	Bal. Množství	hmotnost kg/100 ks	Č. výr.
ISAV1000R	1	130,000	5408849

Variabilní distanční držák pro vedení a jímací tyče k zajištění oddělovací vzdálenosti.

- Plynule nastavitelná délka distančního držáku (D = 550–1000 mm)
- Z plastu zesíleného skelnými vlákny (km = 0,7)
- Pro montáž na trubku (vč. dvoumetrového upínacího pásu a napínacího šroubu)

Stavitelný izolační příčník – stěna

GFK



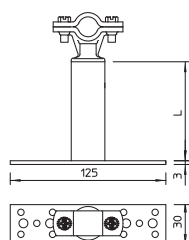
Typ	Bal. Množství	hmotnost kg/100 ks	Č. výr.
ISAV1000W	1	130,000	5408852

Variabilní distanční držák pro vedení a jímací tyče k zajištění oddělovací vzdálenosti.

- Plynule nastavitelná délka distančního držáku, rozsah vzdálenosti (D = 550–1000 mm)
- Z plastu zesíleného skelnými vlákny (km = 0,7)
- Pro montáž na stěnu s deseti upevňovacími otvory 4,2 mm a čtyřmi upevňovacími otvory 6,9 mm

Izolovaný distanční držák

Alu PA



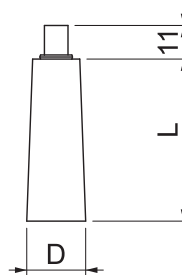
Typ	Délka mm	Uložení mm	Bal. Množství	hmotnost kg/100 ks	Č. výr.
ISO-A-150 8	150	Rd 8	15	13,800	5408800
ISO-A-500	500	Rd 16	1	36,000	5408806
ISO-A-800	800	Rd 16	1	55,000	5408814
ISO-A-1030	1030	Rd 16	1	68,000	5408820

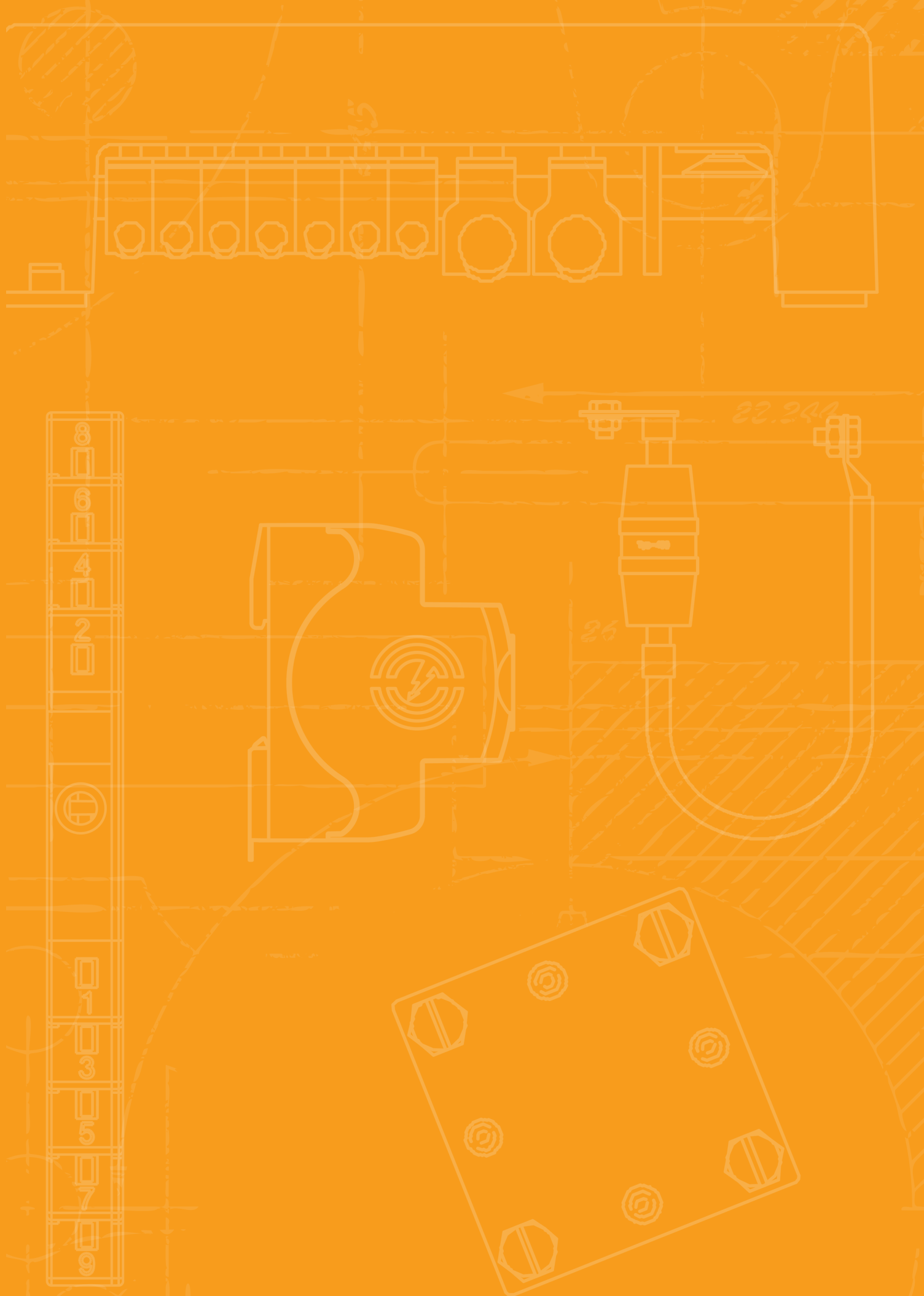
- Montážní patka s 10 připojovacími otvory o Ø 6,5 mm a 4 připojovacími otvory o Ø 8,5 mm
- Typ ...150 8 s držákem vhodným pro kruhové vodiče o Ø 8
- Použití v ochranných přístřešcích, například na golfových hřištích, grilovištích nebo v horách

Distanční prvek

Rozměr L		Bal.	hmotnost	Č. výr.
Typ		Množství	kg/100 ks	
196 55	55mm	20	1,840	5207541

Šedé plastové prodlužovací vedení pro závit M8, např. k montáži držáků vedení





Střešní držáky vodičů a držáky vedení



Střešní držák vodiče

132

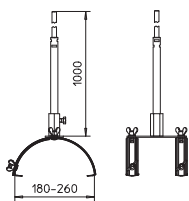


Držák vedení

146



Držák jímací tyče na hřebenové tašky



Typ	Rozměr	Bal. Množství	hmotnost kg/100 ks	Č. výr.
	L mm			
F-FIX-132	110	1	62,000	5403330
F-Fix-132-300	300	1	78,000	5403333

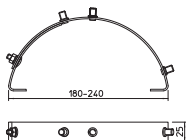
Držák jímací tyče na hřebenové tašky, pro snadné, rychlé a bezpečné upevnění jímacích tyčí o průměru 16 mm

- Systém obsahuje držák z ušlechtilé oceli V2A a hliníkovou jímací tyč
- Rychlá a snadná montáž díky předem namontované jímací tyči
- Délka jímací tyče: 1000 mm
- Možnost nastavení šířky v rozsahu 180–260 mm
- Vzdálenost hřebenových držáků: 110 mm (5403330)

- Vzdálenost hřebenových držáků: 300 mm (5403333)

Použití: Na ochranu střešních nástaveb, například fotovoltaických a TV/SAT zařízení.

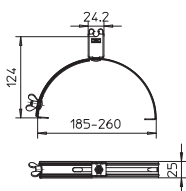
Držák hřebenového vedení se závitovým svorníkem M8

St FT


Typ	Uložení mm	Montážní výška	Bal. Množství	hmotnost kg/100 ks	Č. výr.
		mm			
132 GB-M8	20	20	20	18,700	5202568

- Nastavitelný v rozsahu 180–240 mm
- Se třemi závitovými svorníky M8 k nastavení polohy držáku vedení

Střešní držák vodiče pro hřebenové tašky, 185–260 mm, vodič Ø 8



Typ	Uložení mm	Montážní výška	Bal. Množství	hmotnost kg/100 ks	Č. výr.
		mm			
132 VA 35	Rd 8	35	20	13,700	5202836

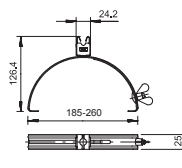
- Nastavitelná šířka 185–260 mm
- Rychlá montáž pomocí šroubu s křídlovou maticí

A2

Střešní držák vodiče pro hřebenové tašky, 185–260 mm, vodič Ø 8

Typ	Uložení mm	Montážní		Bal. Množství	hmotnost kg/100 ks	Č. vyr.
		Uložení mm	výška mm			
132 VA	Rd 8	20		20	12,900	5202833

- Nastavitelná šířka 185–260 mm
- Rychlá montáž pomocí šroubu s křídlovou maticí

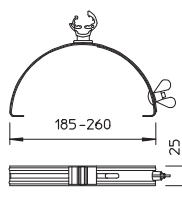


A2

Střešní držák vodiče pro hřebenové tašky, 185–260 mm, Ø 8–10

Typ	Uložení mm	Montážní		Bal. Množství	hmotnost kg/100 ks	Č. vyr.
		Uložení mm	výška mm			
132 K-VA	Rd 8-10	20		20	10,900	5202515

- Nastavitelná šířka 185–260 mm
- Spodní díl z nerezové ušlechtilé oceli (V2A)
- Držák vedení plynule nastavitelný
- Držák vedení z polyamidu
- Rychlá montáž pomocí šroubu s křídlovou maticí

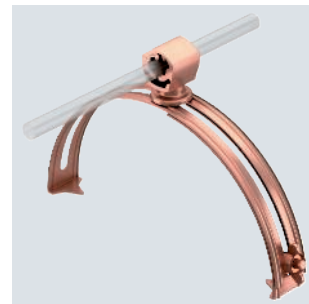
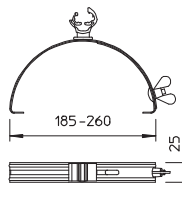


Cu

Střešní držák vodiče pro hřebenové tašky, 185–260 mm, Ø 8–10

Typ	Uložení mm	Montážní		Bal. Množství	hmotnost kg/100 ks	Č. vyr.
		Uložení mm	výška mm			
132 K-CU	Rd 8-10	20		10	11,600	5202590

- Nastavitelná šířka 185–260 mm
- Spodní díl z mědi
- Držák vedení plynule nastavitelný
- Držák vedení z polyamidu
- Rychlá montáž pomocí šroubu s křídlovou maticí

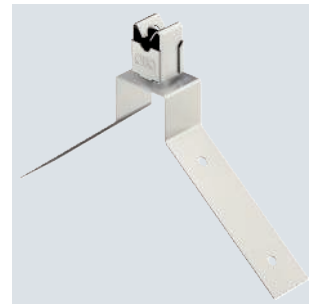
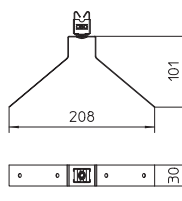


A2

Držák hřebenového vedení, kovové střechy, vodiče o Ø 8

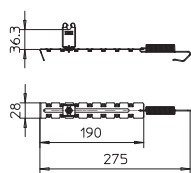
Typ	Uložení mm	Montážní		Bal. Množství	hmotnost kg/100 ks	Č. vyr.
		Uložení mm	výška mm			
132 P VA	Rd 8	20		20	8,420	5202510

- Pro kruhový vodič Ø 8
- Vhodný pro kovové střechy



Držák hřebenového vedení s upínací pružinou

A2

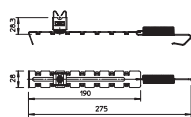
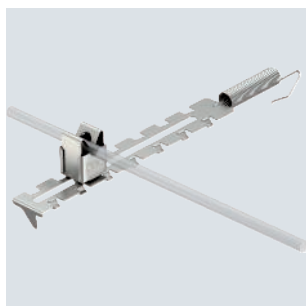


Typ	Uložení mm	Montážní výška mm	Bal. Množství	hmotnost kg/100 ks	Č. výr.
132 U 35	Rd 8	35	20	6,800	5203018

- Pro kruhový vodič Ø 8
- Rozsah upnutí 280–380 mm

Držák hřebenového vedení s upínací pružinou

A2

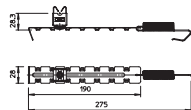
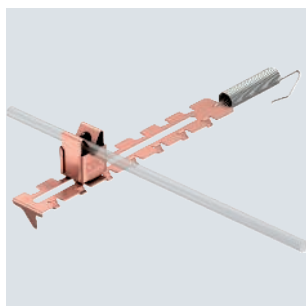


Typ	Uložení mm	Montážní výška mm	Bal. Množství	hmotnost kg/100 ks	Č. výr.
132 U	Rd 8	20	20	6,000	5203015

- Pro kruhový vodič Ø 8
- Rozsah upnutí 280–380 mm

Držák hřebenového vedení s upínací pružinou

A2 Cu



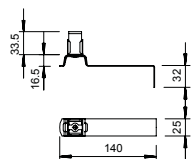
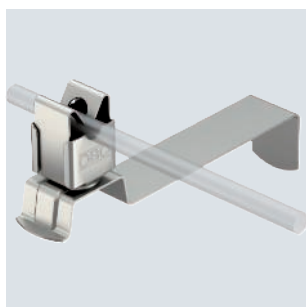
Typ	Uložení mm	Montážní výška mm	Bal. Množství	hmotnost kg/100 ks	Č. výr.
132 U-CU	Rd 8	20	10	0,600	5203023

- Pro kruhový vodič Ø 8
- Rozsah upnutí 280–380 mm

Střešní držák vodiče pro taškové střechy

Střešní držák vodiče pro taškové střechy, zahnutý, Ø 8

Alu



Typ	Uložení mm	Montážní výška mm	Délka mm	Bal. Množství	hmotnost kg/100 ks	Č. výr.
157 FX-AL	Rd 8	26,5	140	20	3,900	5215875

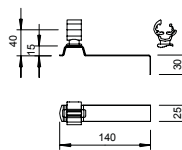
- S poddajným spodním dílem z hliníku pro přizpůsobení střešní tašce (snadno tvarovatelný)
- Držák z nerezové ušlechtilé oceli (V2A)
- Zahnutý spodní díl pro rychlou montáž

A2

Střešní držák vodiče pro taškové střechy, zahnutý, Ø 8–10

Typ	Uložení mm	Montážní		Bal. Množství	hmotnost kg/100 ks	Č. vyr.
		výška mm	Délka mm			
157 IK-VA	Rd 8-10	40	140	20	7,150	5215668

- Držák vedení z polyamidu
- Zahnutý pás pro rychlou montáž

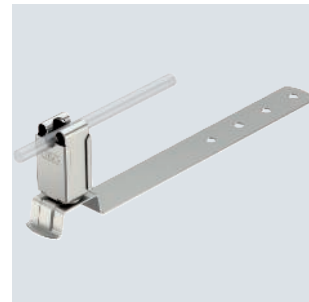
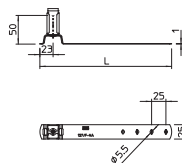


A2

Střešní držák vodiče pro taškové střechy, Ø 8

Typ	Uložení mm	Montážní		Bal. Množství	hmotnost kg/100 ks	Č. vyr.
		výška mm	Délka mm			
157 F-VA 230 35	Rd 8	50	230	20	8,300	5215555
157 F-VA 280 35	Rd 8	50	280	20	9,700	5215582

- Držák vedení z nerezové ušlechtilé oceli (V2A)
- Vč. děrování ve spodním dílu pro rychlou montáž

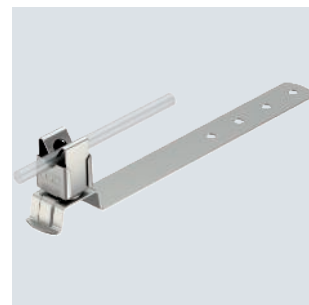
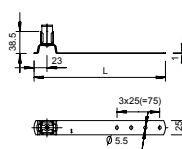


A2

Střešní držák vodiče pro taškové střechy, Ø 8

Typ	Uložení mm	Montážní		Bal. Množství	hmotnost kg/100 ks	Č. vyr.
		výška mm	Délka mm			
157 F-VA 230	Rd 8	38,5	230	20	8,350	5215552
157 F-VA 280	Rd 8	38,5	280	20	10,170	5215579
157 F-VA 410	Rd 8	38,5	410	20	14,880	5215595

- Držák vedení z nerezové ušlechtilé oceli (V2A)
- Vč. děrování ve spodním dílu pro rychlou montáž

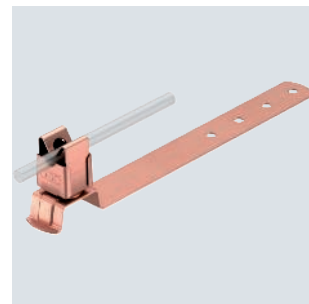
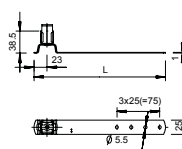


Cu

Střešní držák vodiče pro taškové střechy, Ø 8

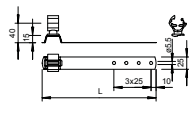
Typ	Uložení mm	Montážní		Bal. Množství	hmotnost kg/100 ks	Č. vyr.
		výška mm	Délka mm			
157 F-CU 230	Rd 8	38,5	230	10	10,300	5216192
157 F-CU 410	Rd 8	38,5	410	10	14,500	5216257

- Držák vedení z poměděné nerezové ušlechtilé oceli (V2A)
- Vč. děrování ve spodním dílu pro rychlou montáž



Střešní držák vodiče pro taškové střechy, Ø 8–10

A2

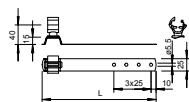


Typ	Uložení mm	Montážní		Bal. Množství	hmotnost kg/100 ks	Č. výr.
		výška mm	Délka mm			
157 FK-VA 230	Rd 8-10	40	230	20	7,800	5215544
157 FK-VA 280	Rd 8-10	40	280	20	10,170	5215587
157 FK-VA 410	Rd 8-10	40	410	20	10,250	5215609

- Držák vedení z polyamidu
- Vč. děrování ve spodním dílu pro rychlou montáž

Střešní držák vodiče pro taškové střechy, Ø 8–10

Cu

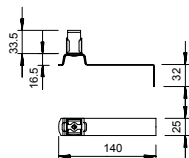
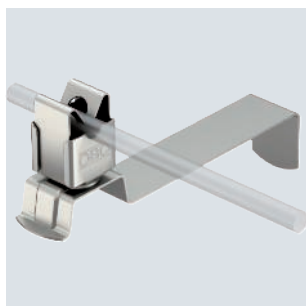


Typ	Uložení mm	Montážní		Bal. Množství	hmotnost kg/100 ks	Č. výr.
		výška mm	Délka mm			
157 FK-CU 280	Rd 8-10	40	280	10	9,600	5216214

- Držák vedení z polyamidu
- Vč. děrování ve spodním dílu pro rychlou montáž

Střešní držák vodiče pro taškové střechy, zahnutý, Ø 8

A2



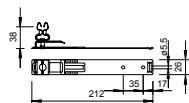
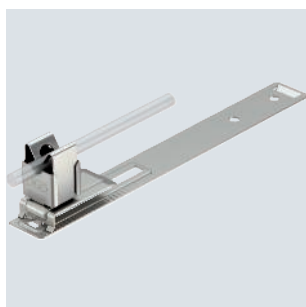
Typ	Uložení mm	Montážní		Bal. Množství	hmotnost kg/100 ks	Č. výr.
		výška mm	Délka mm			
157 I-VA	Rd 8	26,5	140	20	7,150	5215625

- Držák vedení z nerezové ušlechtilé oceli (V2A)
- Zahnutý pás pro rychlou montáž

Střešní držák vodiče pro břidlicové střechy

Střešní držák vodiče pro břidlicové střechy, vodič Ø 8

A2



Typ	Uložení mm	Montážní		Bal. Množství	hmotnost kg/100 ks	Č. výr.
		výška mm	Délka mm			
157 L-VA	Rd 8	32	212	20	8,000	5215439

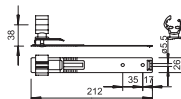
- S děrováním o Ø 5,5 mm a prolisem

A2

Střešní držák vodiče pro břidlicové střechy, Ø 8–10

Typ	Uložení mm	Montážní		Bal. Množství	hmotnost kg/100 ks	Č. výr.
		výška mm	Délka mm			
157 LK-VA	Rd 8-10	38	212	20	8,000	5215374

- S děrováním o Ø 5,5 mm a prolisem
- Držák vedení z polyamidu

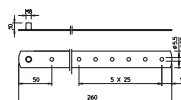


A2

Střešní držák vodiče pro břidlicové střechy

Typ	Uložení mm	Montážní		Bal. Množství	hmotnost kg/100 ks	Č. výr.
		výška mm	Délka mm			
157 GB-M8	Rd 8-10	27	260	20	5,000	5202569

- S děrováním o Ø 5,5 mm
- Se závitovým svorníkem M8 k nastavení polohy držáku vedení



Typ 165 MBG 8-10

Střešní držák vodiče

Univerzální pro Ø 8 a 10mm kruhový drát



Ze zvětšeným spodní dílem pro zelené ploché střechy



Montáž každého kruhového vodiče s Ø 8 mm nebo Ø 10 mm

UV stabilizovaný, uzavřený tvar odolný proti povětrnostním vlivům, s dnem

Použitelné na téměř všech systémech střešních pásů

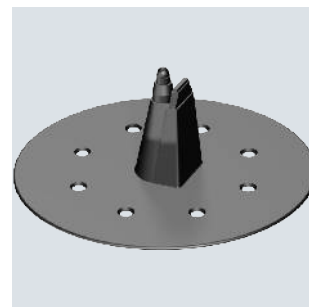
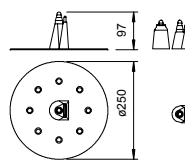


PA

Střešní průchodka

Typ	Uložení mm	Bal. Množství	hmotnost kg/100 ks	Č. výr.
330 K	Rd 8-16/ FL20 u. FL30	5	14,400	5201101

- Pro kruhový vodič 8–10 mm, jímací tyče 16 mm
- Plochý vodič 20 mm / 30 mm
- Barva: černá, odolná proti UV záření
- Ke zhotovení prostupu střechami a jejich utěsnění

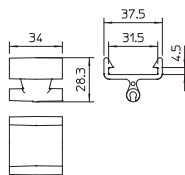


PP

Adaptér na ploché vodiče pro střešní držák typu 165/MBG

Typ	Barva	Uložení mm	Bal. Množství	hmotnost kg/100 ks	Č. výr.
165 MBG HFL	černá	FL 30x3,5	12	0,658	5218885

- Adaptér pro plochý vodič FL 30 × 3,5 mm
- K upevnění na typ 165 MBG-8

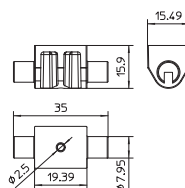


PP

Adaptér univerzální pro střešní držák vodiče typu 165/MBG

Typ	Barva	Uložení mm	Bal. Množství	hmotnost kg/100 ks	Č. výr.
165 MBG UH	černá	Rd 8	25	0,254	5218882

- Univerzální adaptér s otvorem Ø 2,5 mm
- Např. pro šroub OBO Golden-Sprint typu 4758 4 × L (L = podle použití)
- K připevnění na typ 165 MBG-8

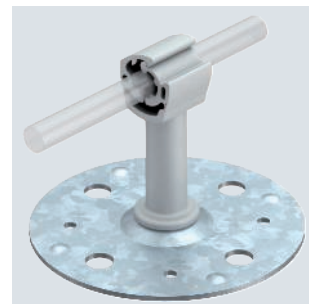
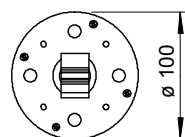
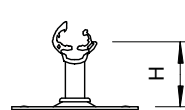


PA

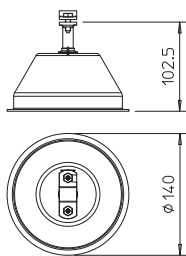
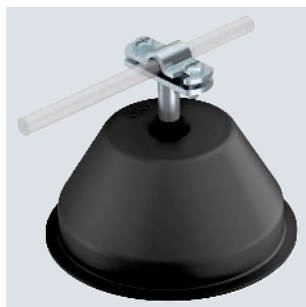
Střešní držák vodiče 55 mm

Typ	Uložení mm	Roz- měr		Bal. Množství	hmotnost kg/100 ks	Č. výr.
		H mm	Délka mm			
165 NBK 55	Rd 8-10	55	100	75	13,540	5218314

- Vhodný pro přímé nalepení na ploché střechy
- Držák vedení z polyamidu
- Spodní díl z oceli žárově zinkované ponorem
- Spodní díl Ø 100 mm



Střešní držák vodiče na ploché střechy se zvýšeným držákem vedení

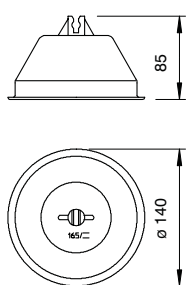


Typ	Uložení mm	Bal. Množství	hmotnost kg/100 ks	Č. výr.
165 KRB SO	Rd 8-10	9	120,000	5218977

- Hmotnost náplně 1 kg (mrazuvzdorný beton)
- Držák vedení typu 168 DIN-K
- Držák vedení ze zinku litého pod tlakem, galvanicky zinkovaný
- Plášť z černého polyetylénu

Střešní držák vodiče pro ploché střechy, jen plastový kryt

PE

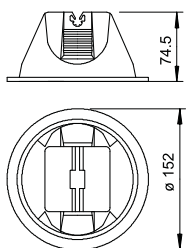
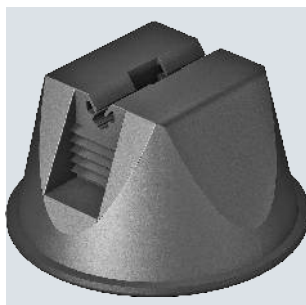


Typ	Uložení mm	Bal. Množství	hmotnost kg/100 ks	Č. výr.
165 KR	Rd 8	50	5,449	5218861

- Pro individuální vyplnění betonem
- Možná hmotnost náplně: přibližně 1,3 kg
- Plášť z černého polyetylénu

Střešní držák vodiče pro ploché střechy, bez krytu dna

PE

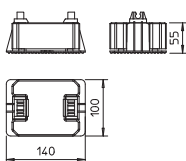


Typ	Uložení mm	Bal. Množství	hmotnost kg/100 ks	Č. výr.
165 OBG-8	Rd 8	12	100,000	5218883

- Bez dna
- S dvojitým držákem vedení
- Hmotnost náplně 1 kg (mrazuvzdorný beton)
- Plášť z černého polyetylénu

Střešní držák vodiče pro ploché střechy

PE



Typ	Uložení mm	Bal. Množství	hmotnost kg/100 ks	Č. výr.
165 R-8-10	Rd 8-10	10	106,000	5218997

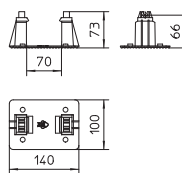
- Pro kruhové vodiče Rd 8–10
- S černým plastovým držákem z polyetylénu
- Podstavec z betonu odolného proti mrazu
- Hmotnost 1 kg
- Podstavec lze rozdělit na plastovou a betonovou část (možnost recyklace)

PE

Střešní držák vodiče, pro střechy z plastové fólie

Typ	Uložení mm	Bal. Množství	hmotnost kg/100 ks	Č. výr.
165 R-8-10 OBG	Rd 8-10	100	6,760	5218999

- Pro ploché střechy
- Pro kruhové vodiče Rd 8–10
- Plastový držák ze světle šedého polyetylenu
- K upnutí do střešních pásů
- Při instalaci kruhových vodičů je nutné za účelem tepelné kompenzace použít dilatační prvky

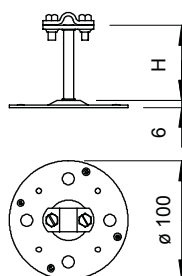


St FT

Střešní držák vodiče, k přímému nalepení

Typ	Uložení mm	Montážní výška mm	Bal. Množství	hmotnost kg/100 ks	Č. výr.
165 B 60	Rd 8-10	60	50	26,100	5218810

- S držákem vedení a spodním dílem z oceli žárově zinkované ponorem
- Spodní díl o Ø 100 mm

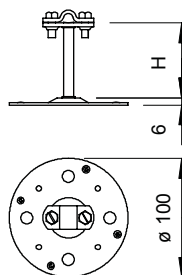


St FT

Střešní držák vodiče, k přímému nalepení

Typ	Uložení mm	Montážní výška mm	Bal. Množství	hmotnost kg/100 ks	Č. výr.
165 B 100	Rd 8-10	100	50	27,700	5218829

- S držákem vedení a spodním dílem z oceli žárově zinkované ponorem
- Spodní díl o Ø 100 mm

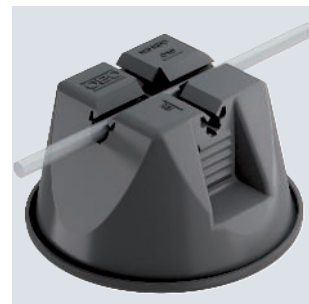
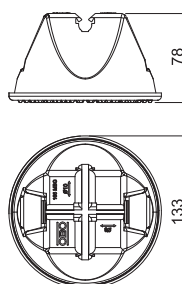


PA/PE

Střešní držák vodiče pro ploché střechy

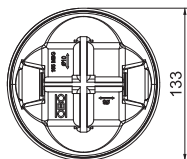
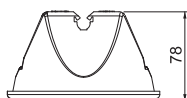
Typ	Uložení mm	Bal. Množství	hmotnost kg/100 ks	Č. výr.
165 MBG-8-10	Rd 8-10	12	97,220	5218700
165 MBG-8-10 FO	Rd 8-10	12	100,000	5218704

- Uzavřený tvar se dnem
- S dvojitým držákem vedení
- Hmotnost náplně 1 kg (mrazuvzdorný beton)
- Plášť z černého UV stabilizovaného polyetylénu odolného proti povětrnostním vlivům
- Dno z černého UV stabilizovaného polyamidu PA 6 odolného proti povětrnostním vlivům
- Dno lze použít téměř na všech systémech střešních pásů (bitumenové, PVC)
- Typy 165 MBG...FO: zabalené ve fóliovém sáčku



Střešní držák vodiče pro ploché střechy, šedý

PA/
PE

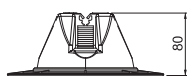


Typ	Uložení mm	Barva	Bal. Množství	hmotnost kg/100 ks	Č. výř.
165 MBG-8-10 GR	Rd 8-10	šedá	12	100,000	5218708

- Uzavřený tvar se dnem
- S dvojitým držákem vedení
- Hmotnost náplně 1 kg (mrazuvzdorný beton)
- Plášť ze světle šedého UV stabilizovaného polyetylénu odolného proti povětrnostním vlivům
- Dno ze světle šedého UV stabilizovaného polyamidu PA 6 odolného proti povětrnostním vlivům
- Dno lze použít téměř na všech systémech střešních pásů (bitumenové, PVC)

Střešní držák vodiče pro ploché střechy se zvětšenou základnou

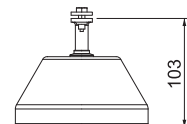
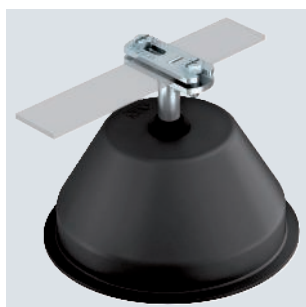
PA/
PE



Typ	Uložení mm	Bal. Množství	hmotnost kg/100 ks	Č. výř.
165 MBG-8-10 200	Rd 8-10	12	100,000	5218716

- Uzavřený tvar se dnem
- S dvojitým držákem vedení
- Hmotnost náplně 1 kg (mrazuvzdorný beton)
- Plášť z černého polyetylénu, dno z černého polypropylénu
- Se zvětšenou základnou (Ø 200 mm) pro lepší stabilitu

Střešní držák vodiče na ploché střechy, se zvýšeným držákem vedení

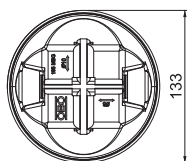
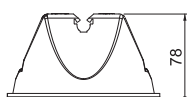
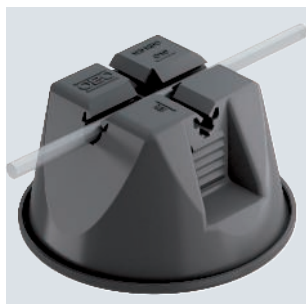


Typ	Uložení mm	Bal. Množství	hmotnost kg/100 ks	Č. výř.
165 KRB-I	FL 30	9	144,000	5218888

- Hmotnost náplně cca 1,3 kg (mrazuvzdorný beton)
- Držák vedení typu 168 DIN 30
- Držák vedení ze zinku litého pod tlakem, galvanicky zinkovaný
- Plášť z černého polyetylénu

Střešní držák vodiče pro ploché střechy, černý, bez betonu

PE



Typ	Uložení mm	Bal. Množství	hmotnost kg/100 ks	Č. výř.
165 MBL-8-10	Rd 8-10	100	7,679	5218616

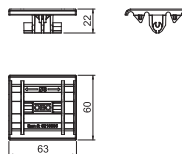
- Uzavřený tvar se dnem
- S dvojitým držákem vedení
- Hmotnost náplně 1 kg (mrazuvzdorný beton)
- Plášť z černého UV stabilizovaného polyetylénu odolného proti povětrnostním vlivům
- Dno z černého UV stabilizovaného polyamidu PA 6 odolného proti povětrnostním vlivům
- Dno lze použít téměř na všech systémech střešních pásů (bitumenové, PVC)
- Typy 165 MBG...FO: zabalené ve fóliovém sáčku

PP

Adaptér na mřížový žlab pro střešní držák vodiče typu 165 MBG 8-10

Typ	Uložení	Bal.	hmotnost	Č. výr.
	Barva mm	Množství	kg/100 ks	
165 MBG HGRM	černá Rd 8	50	1,340	5218886

- Adaptér pro mřížové žlaby typu GR-Magic® s velikostí ok 50 mm nebo 20 mm
- Pro upevnění na typ 165 MBG 8-10
- Montáž bez použití nástrojů



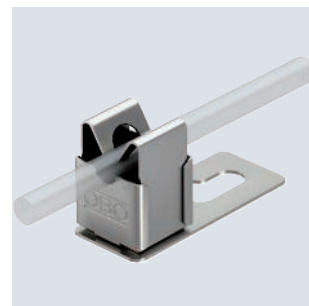
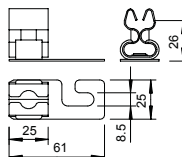
Střešní držák vodiče pro taškové a břidlicové střechy a střechy z vlnitého plechu

A2

Střešní držák vodiče pro taškové nebo břidlicové střechy i střechy z vlnitého plechu, Ø 8

Typ	Uložení	Montážní	Bal.	hmotnost	Č. výr.
	mm	výška mm	Množství	kg/100 ks	
159 VA-V	Rd 8	21	20	3,900	5217075

- Spodní díl a držák vedení z nerezové ušlechtilé oceli (V2A)
- Spodní díl s podélným prolisem o Ø 8,5 mm

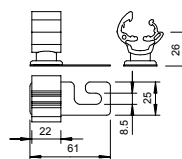


A2

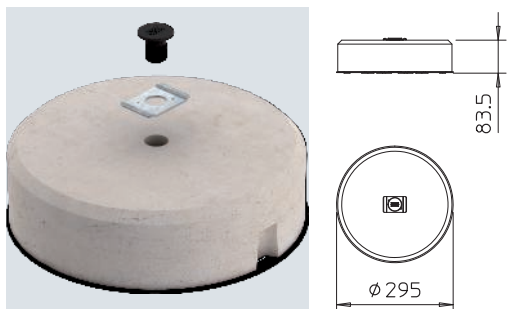
Střešní držák vodiče pro taškové nebo břidlicové střechy i střechy z vlnitého plechu, Ø 8–10

Typ	Uložení	Montážní	Bal.	hmotnost	Č. výr.
	mm	výška mm	Množství	kg/100 ks	
159 K-VA	Rd 8-10	21	20	2,540	5216818

- Spodní díl z nerezové ušlechtilé oceli (V2A)
- Spodní díl s podélným prolisem o Ø 8,5 mm
- Držák vedení z polyamidu



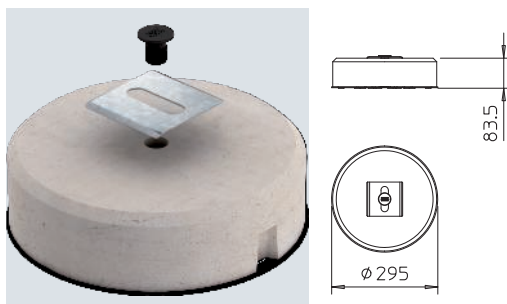
Podstavec – sada TrayFix 10 S



Typ	Od šířky žlabu mm	Bal. Množství	hmotnost kg/100 ks	Č. výr.
TrayFix-10-S	100	1	1.000,000	5403102

- Montážní systém k upevnění mřížových žlabů k podstavci FangFix, např. při ukládání vedení na ploché střeše
- Přizpůsoben systémům mřížových žlabů OBO s minimální šířkou 100 mm
- Sada obsahuje montážní adaptér TrayFix a betonový podstavec vč. základny pro systém FangFix 10 kg

Podstavec – sada TrayFix 10 L



Typ	Od šířky žlabu mm	Bal. Množství	hmotnost kg/100 ks	Č. výr.
TrayFix-10-L	100	1	1.100,000	5403101

- Montážní systém k upevnění mřížových žlabů k podstavci FangFix, např. při ukládání vedení na ploché střeše
- Přizpůsoben systémům kabelových žlabů OBO MKSM a SKSM
- Přizpůsoben systémům mřížových žlabů OBO s minimální šířkou 100 mm
- Sada obsahuje montážní adaptér TrayFix a betonový podstavec vč. základny pro systém FangFix 10 kg

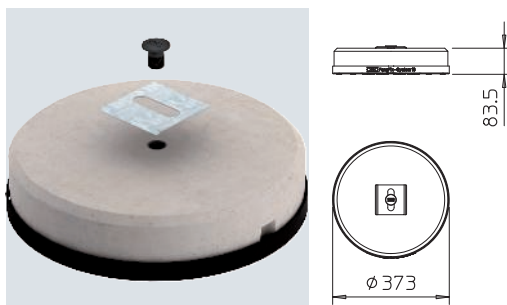
Podstavec – sada TrayFix 16 S



Typ	Od šířky žlabu mm	Bal. Množství	hmotnost kg/100 ks	Č. výr.
TrayFix-16-S	100	1	1.700,000	5403099

- Montážní systém k upevnění mřížových žlabů k podstavci FangFix, např. při ukládání vedení na ploché střeše
- Odpovídá systémům mřížových žlabů OBO se vzájemnou vzdáleností mříže 100 mm
- Sada sestává z montážního adaptéru TrayFix a betonového bloku včetně podstavce pro systém FangFix 16 kg

Podstavec – sada TrayFix 16 L



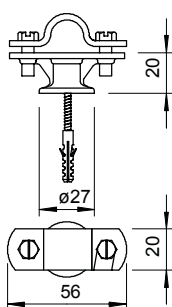
Typ	Od šířky žlabu mm	Bal. Množství	hmotnost kg/100 ks	Č. výr.
TrayFix-16-L	100	1	1.700,000	5403098

- Montážní systém k upevnění mřížových žlabů k podstavci FangFix, např. při ukládání vedení na ploché střeše
- Přizpůsoben systémům kabelových žlabů OBO MKSM a SKSM
- Přizpůsoben systémům mřížových žlabů OBO s minimální šířkou 100 mm
- Sada obsahuje montážní adaptér TrayFix a betonový podstavec vč. základny pro systém FangFix 16 kg



Držák jímací tyče, 16 mm, se šroubem a hmoždinkou

Zn Cu

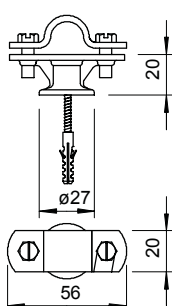


Typ	Uložení mm	Bal. Množství	hmotnost kg/100 ks	Č. výr.
113 B-HD-16	Rd 16	100	10,100	5412811

- Pro jímací tyče a tyčové vývody zemniče Ø 16
- Sestaveno s příložkou a šrouby se šestihrannou hlavou M6 × 16 (VA)
- Vnitřní závit M8 pro našroubování a průchozí otvor pro šrouby do dřeva
- Kompletováno se šroubem do dřeva 5 × 60 a plastovou hmoždinkou 8 × 40

Držák jímací tyče, 16 mm, se šroubem a hmoždinkou

Zn

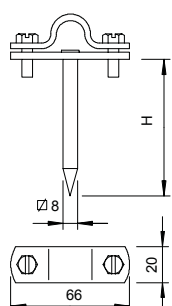


Typ	Uložení mm	Bal. Množství	hmotnost kg/100 ks	Č. výr.
113 B-Z-HD	Rd 16	100	6,000	5412803

- Pro jímací tyče a tyčové vývody zemniče Ø 16
- Sestaveno s příložkou a šrouby se šestihrannou hlavou M6 × 16 (VA)
- Vnitřní závit M8 pro našroubování a průchozí otvor pro šrouby do dřeva
- Kompletováno se šroubem do dřeva 5 × 60 a plastovou hmoždinkou 8 × 40

Držák jímací tyče, 16 mm, se čtyřhranným kolíkem

St F

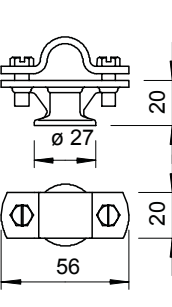


Typ	Uložení mm	Rozměr H mm	Bal. Množství	hmotnost kg/100 ks	Č. výr.
112 DIN-100	Rd 16	100	10	12,412	5410096

- Pro jímací tyče a tyčové vývody zemniče
- Příložka se dvěma šrouby se šestihrannou hlavou M6 × 16 (VA)
- Se čtyřhranným kolíkem

Držák jímací tyče, 16 mm

Zn Cu



Typ	Uložení mm	Bal. Množství	hmotnost kg/100 ks	Č. výr.
113 ZN-16	Rd 16	10	10,100	5412633

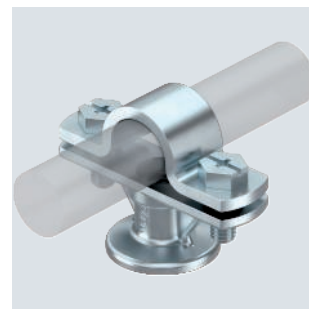
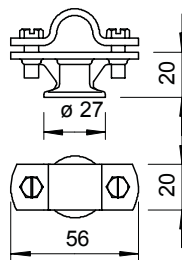
- Pro jímací tyče a tyčové vývody zemniče Ø 16
- Sestaveno s příložkou a šrouby se šestihrannou hlavou M6 × 16
- S vnitřním závitem M8, resp. průchozím otvorem Ø 7 mm

Zn

Držák jímací tyče, 16 mm

Typ	Uložení mm	Bal. Množství	hmotnost kg/100 ks	Č. výr.
113 Z-16	Rd 16	10	6,000	5412609

- Pro jímací tyče a tyčové vývody zemniče Ø 16
- Sestaveno s příložkou a šrouby se šestihrannou hlavou M6 × 16
- S vnitřním závitem M8, resp. průchozím otvorem Ø 7 mm

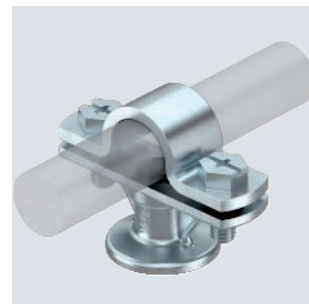
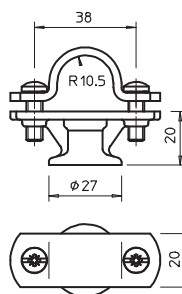


Zn

Držák jímací tyče, 20 mm

Typ	Uložení mm	Bal. Množství	hmotnost kg/100 ks	Č. výr.
113 Z-20	Rd 20	20	8,200	5230527

- Sestaveno s příložkou a šrouby se šestihrannou hlavou M6 × 16
- S vnitřním závitem M8, resp. průchozím otvorem Ø 7 mm



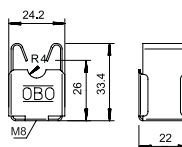
Bezšroubový držák vedení

A2

Držák vedení pro Rd 8 mm, průchod Ø 7 mm

Typ	Uložení mm	Montážní výška mm	Bal. Množství	hmotnost kg/100 ks	Č. výr.
177 20 VA M8	Rd 8	20	20	1,838	5207347

- S vnitřním závitem M8, resp. průchozím otvorem o Ø 7 mm
- Z nerezové ušlechtilé oceli (V2A)

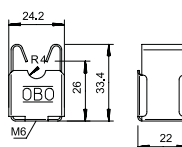


A2

Držák vedení pro Rd 8 mm, průchod Ø 5 mm

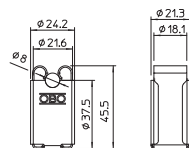
Typ	Uložení mm	Montážní výška mm	Bal. Množství	hmotnost kg/100 ks	Č. výr.
177 20 VA M6	Rd 8	20	20	2,500	5207339

- S vnitřním závitem M6, resp. průchozím otvorem o Ø 5 mm
- Z nerezové ušlechtilé oceli (V2A)



Bezšroubový držák vedení, zvýšený typ pro Rd 8 mm, průchod Ø 5 mm

A2

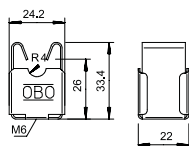


Typ	Uložení mm	Montážní		Bal. Množství	hmotnost kg/100 ks	Č. výr.
		Uložení mm	výška mm			
177 35 VA M6	Rd 8		35	20	2,680	5207342

- S vnitřním závitem M6, resp. průchozím otvorem o Ø 5 mm
- Z nerezové ušlechtilé oceli (V2A)

Držák vedení pro Rd 8 mm, průchod Ø 5 mm, poměděný

A2 Cu

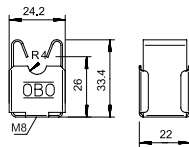


Typ	Uložení mm	Montážní		Bal. Množství	hmotnost kg/100 ks	Č. výr.
		Uložení mm	výška mm			
177 20 VA-VK M6	Rd 8		20	20	2,500	5207800

- S vnitřním závitem M6, resp. průchozím otvorem o Ø 5 mm
- Z nerezové ušlechtilé oceli (V2A)
- Verze VA-VK: poměděná

Držák vedení pro Rd 8 mm, průchod Ø 7 mm, poměděný

A2 Cu



Typ	Uložení mm	Montážní		Bal. Množství	hmotnost kg/100 ks	Č. výr.
		Uložení mm	výška mm			
177 20 VA-VK M8	Rd 8		20	20	1,900	5207819

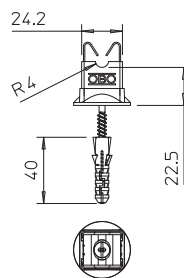
- S vnitřním závitem M8, resp. průchozím otvorem o Ø 7 mm
- Z nerezové ušlechtilé oceli (V2A)
- Verze VA-VK: poměděná

A2

Držák vedení pro Rd 8 mm, upevnění šroubem a hmoždinkou

Typ	Uložení mm	Montážní výška mm	Bal. Množství	hmotnost kg/100 ks	Č. výr.
177 20 VA B-HD	Rd 8	20	50	2,900	5207901

- S vnitřním závitem M8, resp. průchozím otvorem o \varnothing 7 mm
- Z nerezové ušlechtilé oceli (V2A)
- Sestaven s podložkou, šroubem do dřeva 5 × 60 a plastovou hmoždinkou 8 × 40

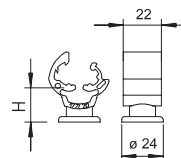


PA

Držák vedení Rd 8–10 mm s předem namontovaným šroubem do dřeva

Typ	Uložení mm	Montážní výška mm	Bal. Množství	hmotnost kg/100 ks	Č. výr.
177 B-HD20	Rd 8-10	20	50	1,930	5207851
177 B-HD30	Rd 8-10	30	50	1,503	5207878

- S vnitřním závitem M8 pro našroubování a s průchozím otvorem pro šrouby do dřeva
- Odolný proti povětrnostním vlivům a teplotě v rozsahu od -35°C do 90°C
- Sestaveno se šrouby do dřeva (5 × 60) a s plastovou hmoždinkou (8 × 40)

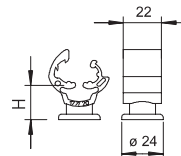


PA

Držák vedení Rd 8–10 mm

Typ	Uložení mm	Montážní výška mm	Bal. Množství	hmotnost kg/100 ks	Č. výr.
177 20 M8	Rd 8-10	20	20	0,723	5207444
177 30 M8	Rd 8-10	30	20	0,790	5207460
177 55 M8	Rd 8-10	55	20	1,007	5207487

- S vnitřním závitem M8, resp. průchozím otvorem \varnothing 7 mm
- Odolný vůči povětrnostním vlivům a teplotě v rozsahu od -35°C do 90°C

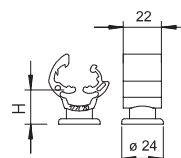


PA

Držák vedení Rd 8–10 mm, poměděný

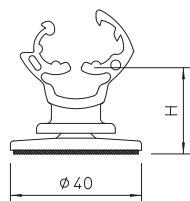
Typ	Uložení mm	Montážní výška mm	Bal. Množství	hmotnost kg/100 ks	Č. výr.
177 20 CU	Rd 8-10	20	10	0,718	5207746
177 30 CU	Rd 8-10	30	10	0,784	5207754
177 55 CU	Rd 8-10	55	10	1,450	5207762

- S vnitřním závitem M8 k našroubování a průchozím otvorem pro šrouby do dřeva
- Barva: měděná
- Odolný proti povětrnostním vlivům a teplotě v rozsahu od -35°C do 90°C



Držák vedení Ø 8–10 mm s nalepovací patkou

PA



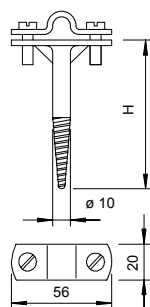
Typ	Rozměr H mm	Bal. Množství	hmotnost kg/100 ks	Č. výr.
177 20 KL	25	50	1,239	5207451

- Pro nalepení na beton, ocel nebo hladký povrch
- Není vhodná na drsné plochy, jako jsou omítka, dřevo, bitumenové pásy
- Zpracování při teplotě přes +15 °C a na vyčištěném podkladu
- Při instalaci plochých a kruhových vodičů je nutné za účelem tepelné kompenzace použít dilatační prvky
- Na fóliové střechy, ale pouze po dohodě s příslušným zhotovitelem střechy

Držák vedení s příložkou

Držák vedení Rd 8–10 mm, se závitem šroubů do dřeva

TG F

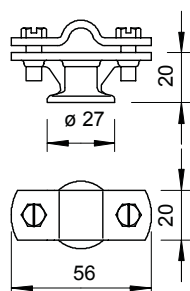


Typ	Uložení mm	Rozměr H mm	Bal. Množství	hmotnost kg/100 ks	Č. výr.
176 A 65	Rd 8-10	65	50	9,536	5227070
176 A 100	Rd 8-10	100	50	11,500	5227100
176 A 150	Rd 8-10	150	20	13,100	5227151

- Také pro ploché vodiče do FL30
- Se závitem odpovídajícím šroubu do dřeva
- Spodní díl ze žárově zinkované temperované litiny
- Příložka a šrouby ze žárově zinkované oceli

Držák vedení Rd 8–10 mm se šroubem do dřeva, plastová hmoždinka

Zn Cu



Typ	Uložení mm	Bal. Množství	hmotnost kg/100 ks	Č. výr.
113 B-MS-HD 8-10	Rd 8-10	100	7,280	5230365

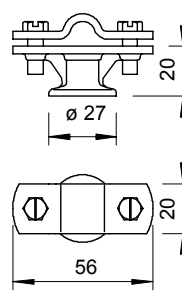
- S vnitřním závitem M8, resp. průchozím otvorem o Ø 7 mm
- Příložka namontovaná dvěma šrouby se šestihrannou hlavou
- Verze HD se šrouby do dřeva (5 × 60) a plastovou hmoždinkou (8 × 40)

Zn

Držák vedení Rd 8–10 mm se šroubem do dřeva, plastová hmoždinka

Typ	Uložení mm	Bal. Množství	hmotnost kg/100 ks	Č. výr.
113 B-Z-HD	Rd 8-10	100	6,580	5230322

- S vnitřním závitem M8, resp. průchozím otvorem o \varnothing 7 mm
- Příložka namontovaná dvěma šrouby se šestihrannou hlavou
- Verze HD se šrouby do dřeva (5 × 60) a plastovou hmoždinkou (8 × 40)

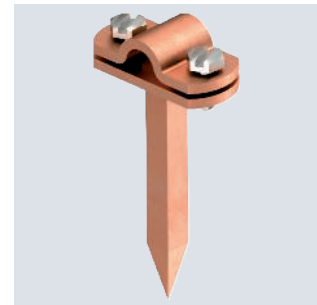
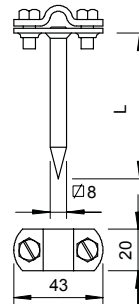


Cu

Držák vedení Rd 8–10 mm, se čtyřhranným kolíkem, poměděný

Typ	Uložení mm	Délka mm	Bal. Množství	hmotnost kg/100 ks	Č. výr.
163 100 CU	Rd 8-10	100	10	10,840	5223601

- Kompletní s příložkou a šrouby se šestihrannou hlavou
- S pevným čtyřhranným kolíkem pro rychlou montáž
- Se šroubem se šestihrannou hlavou z VA

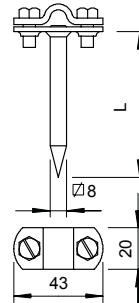


St FT

Držák vedení Rd 8–10 mm, se čtyřhranným kolíkem

Typ	Uložení mm	Délka mm	Bal. Množství	hmotnost kg/100 ks	Č. výr.
163 70 FT	Rd 8-10	70	50	8,476	5223075
163 100 FT	Rd 8-10	100	50	10,056	5223105
163 200 FT	Rd 8-10	200	20	18,880	5223202

- Kompletní s příložkou a šrouby se šestihrannou hlavou
- S pevným čtyřhranným kolíkem pro rychlou montáž
- Se šroubem se šestihrannou hlavou z VA



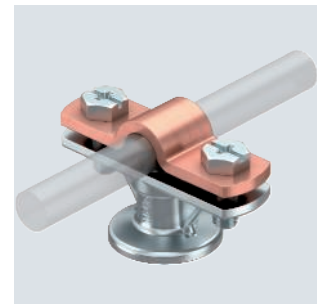
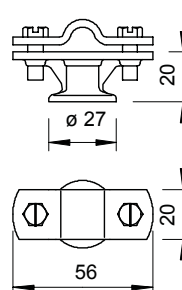
Zn

Držák vedení s příložkou Cu Rd 8–10 mm

Typ	Mate- riál	Po- vrch	Bal. Množství	hmotnost kg/100 ks	Č. výr.
113 B-Z16	Zn	VZ	100	6,000	5412706

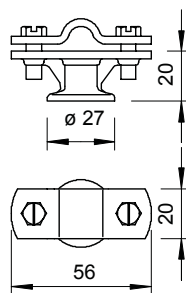
113/BZ...: Držák vedení s příložkou

- S vnitřním závitem M8, resp. průchozím otvorem pro šrouby do dřeva
- Pro plochý vodič FL30
- Posuvná příložka pro rychlou montáž



Držák vedení Rd 8–10 mm

Zn G

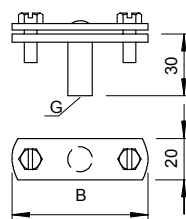
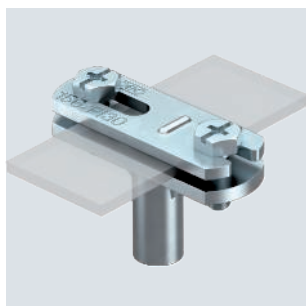


Typ	Uložení mm	Bal. Množství	hmotnost kg/100 ks	Č. výr.
113 Z8-10	Rd 8-10	20	5,956	5229960

- S vnitřním závitem M8, resp. průchozím otvorem o \varnothing 7 mm
- Příložka namontovaná dvěma šrouby se šestihrannou hlavou
- Verze HD se šrouby do dřeva (5 × 60) a plastovou hmoždinkou (8 × 40)

Držák vedení pro ploché vodiče

Zn G

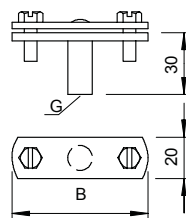
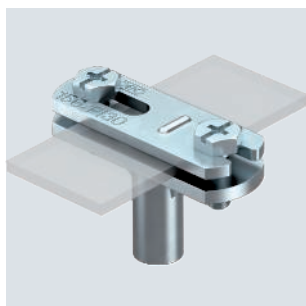


Typ	Rozměr B mm	Uložení mm	Závit	Bal. Množství	hmotnost kg/100 ks	Č. výr.
168 FL30-M6	56	FL 30	M6	20	7,640	5229464
168 DIN 30	56	FL 30	M8	20	6,570	5229480

- Pro ploché vodiče
- S vnitřním závitem (G)
- Montážní výška 30 mm

Držák vedení pro ploché vodiče

TG FT

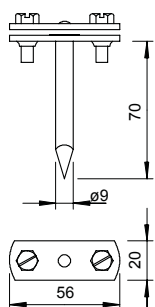


Typ	Rozměr B mm	Uložení mm	Závit	Bal. Množství	hmotnost kg/100 ks	Č. výr.
168 FL40-M8	66	FL 40	M8	20	8,200	5229553

- Pro ploché vodiče
- S vnitřním závitem (G)
- Montážní výška 30 mm

Držák vedení pro ploché vodiče, s kruhovým kolíkem

St FT



Typ	Uložení mm	Délka mm	Bal. Množství	hmotnost kg/100 ks	Č. výr.
166 LS 70	FL30	70	50	9,140	5226570

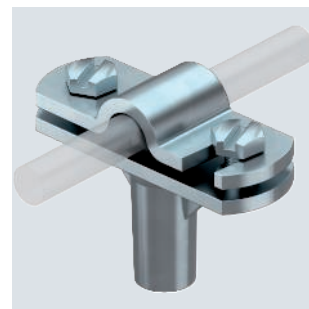
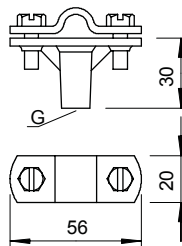
- S příložkou a 2 šrouby se šestihrannou hlavou (VA)
- S volným kruhovým kolíkem \varnothing 9 mm

Zn G

Držák vedení Rd 8–10 mm, montážní výška 30 mm

Typ	Uložení mm	Závít	Bal. Množství	hmotnost kg/100 ks	Č. výr.
168 DIN-K-M8	Rd 8-10	M8	20	7,780	5229839

- S vnitřním závitem (G)
- Příložka závěsu pro rychlou otočnou montáž
- Příložka namontována pomocí dvou šroubů se šestihrannou hlavou
- Montážní výška 30 mm

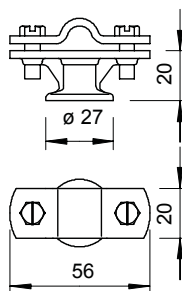


Zn G

Držák vedení Rd 8–10 mm

Typ	Uložení mm	Bal. Množství	hmotnost kg/100 ks	Č. výr.
113 Z-K 8-10	Rd 8-10	20	6,202	5229961

- S vnitřním závitem M8, resp. průchozím otvorem o \varnothing 7 mm
- Příložka závěsu pro rychlou otočnou montáž
- Příložka namontována pomocí dvou šroubů se šestihrannou hlavou



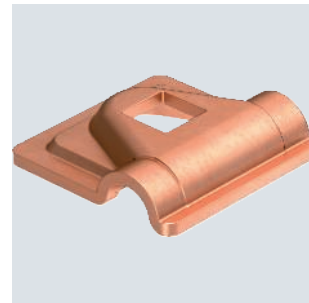
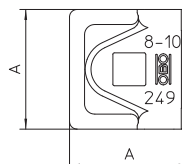
Rychlospojka, vrchní díl

Cu

Rychlospojka, vrchní díl Rd 8–10 mm

Typ	Uložení mm	Roz- měr A mm	Bal. Množství	hmotnost kg/100 ks	Č. výr.
249 8-10 CU-OT	Rd 8-10	40	100	3,580	5311530

- Pro upevnění kruhového vodiče \varnothing 8–10
- Vhodná pro šrouby M10

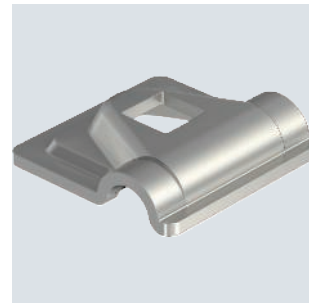
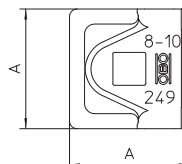


A2

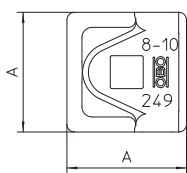
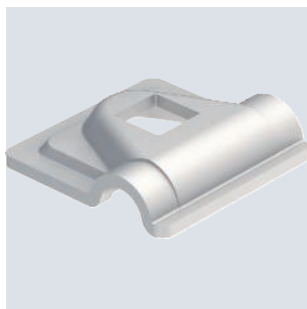
Rychlospojka, vrchní díl Rd 8–10 mm

Typ	Uložení mm	Roz- měr A mm	Bal. Množství	hmotnost kg/100 ks	Č. výr.
249 8-10 VA-OT	Rd 8-10	40	100	3,130	5311554

- Pro kruhový vodič \varnothing 8–10
- Vhodná pro šrouby M10



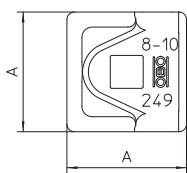
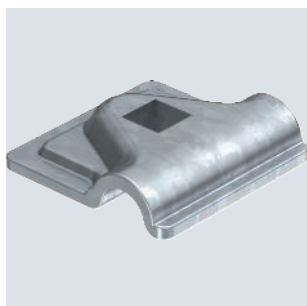
Rychlospojka, vrchní díl Rd 8–10 mm

Alu


Typ	Uložení mm	Roz- měr A mm	Bal. Množství	hmotnost kg/100 ks	Č. výr.
249 8-10 ALU-OT	Rd 8-10	44	100	2,100	5311585

- Pro upevnění kruhového vodiče Ø 8–10
- Vhodná pro šrouby M10

Rychlospojka, vrchní díl Rd 8–10 mm

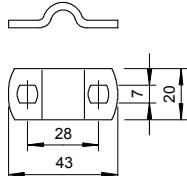
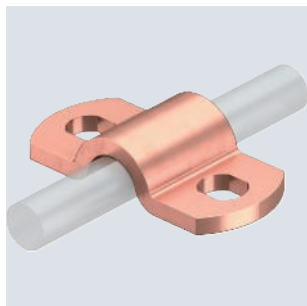
St FT


Typ	Uložení mm	Roz- měr A mm	Bal. Množství	hmotnost kg/100 ks	Č. výr.
249 8-10 ST-OT	Rd 8-10	40	100	3,240	5311583

- Pro upevnění kruhového vodiče Ø 8–10
- Vhodná pro šrouby M10

Příloška

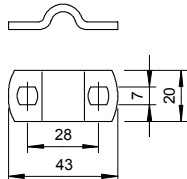
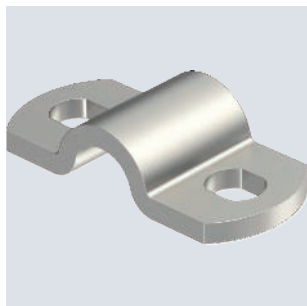
Držák vedení, vrchní díl pro Rd 8–10 mm, měď

Cu


Typ	Uložení mm	Bal. Množství	hmotnost kg/100 ks	Č. výr.
156 K8-10 CU	Rd 8-10	100	2,260	5228131

- Pro Rd 8–10 mm

Držák vedení, vrchní díl pro Rd 8–10 mm, ušlechtilá ocel

A2


Typ	Uložení mm	Bal. Množství	hmotnost kg/100 ks	Č. výr.
156 K8-10 VA	Rd 8-10	100	2,100	5228134

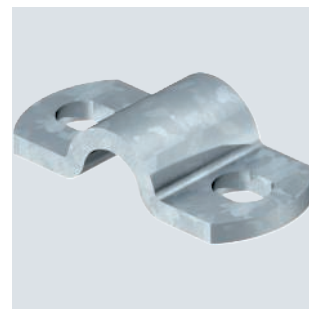
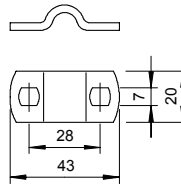
- Pro Rd 8–10 mm

St FT

Držák vedení, vrchní díl pro Rd 8–10 mm, ocel

Typ	Uložení mm	Bal. Množství	hmotnost kg/100 ks	Č. výr.
156 K8-10 ST	Rd 8-10	100	2,000	5228123

- Pro Rd 8–10 mm



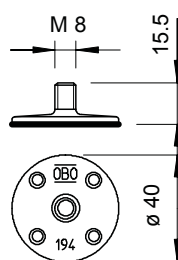
Příslušenství

PA

Nalepovací patka včetně průmyslové lepicí pásky

Typ	Barva	Závit	Bal. Množství	hmotnost kg/100 ks	Č. výr.
194 K	šedá	M8	20	0,600	5207266

- Se závitovým čepem M8
- K upevnění držáků vedení s vnitřním závitem M8
- Pro nalepení na beton, ocel nebo hladký povrch
- Není vhodná na drsné plochy, jako jsou omítka, dřevo, bitumenové pásy
- Zpracování při teplotě přes +15 °C a na vyčištěném podkladu
- Při instalaci plochých a kruhových vodičů je nutné za účelem tepelné kompenzace použít dilatační prvky
- Možnost použití na fóliové střechy, ale pouze po dohodě s příslušným zhotovitelem střechy

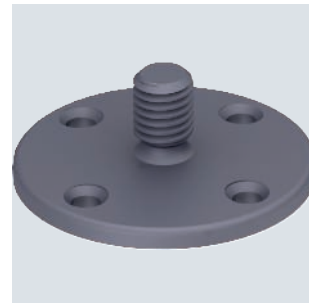
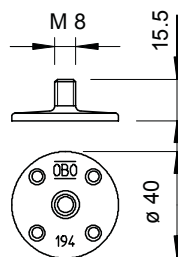


PA

Nalepovací patka

Typ	Barva	Závit	Bal. Množství	hmotnost kg/100 ks	Č. výr.
194	šedá	M8	100	0,389	5207258

- Se závitovým čepem M8
- Pro upevnění držáků vedení s vnitřním závitem M8
- K nalepení na beton, ocel nebo zdívo
- Při instalaci plochých a kruhových vodičů je nutné za účelem tepelné kompenzace použít dilatační prvky

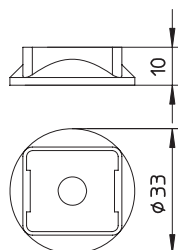


PP

Podložka pro držák vedení typ 177

Typ	Barva	Bal. Množství	hmotnost kg/100 ks	Č. výr.
177 U	světle šedá	20	0,286	5207371

- Pro snadnou montáž na stěnu
- Odolná proti ultrafialovému záření



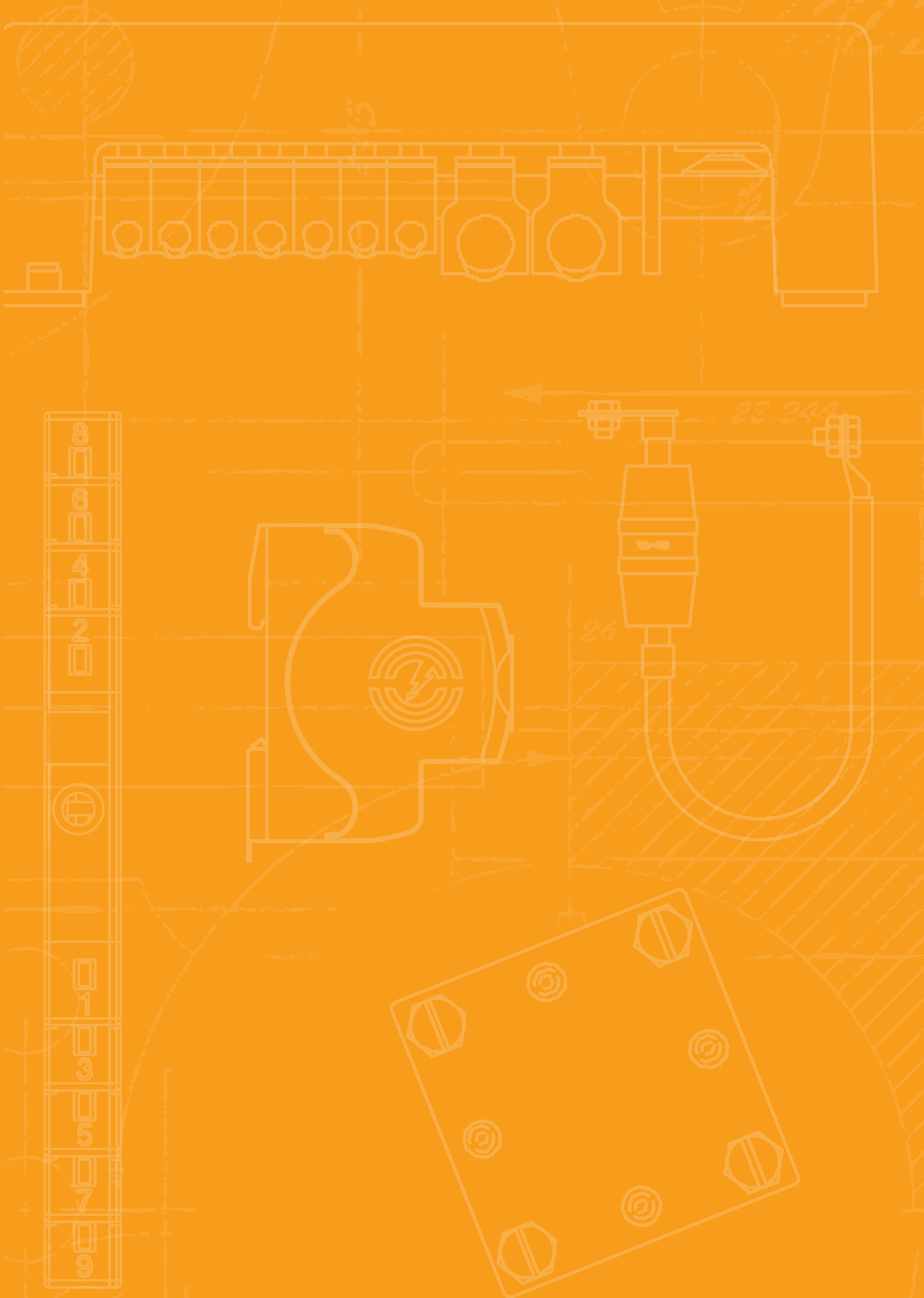
Hmoždinka do desek z tvrdé pěny



Typ	Délka mm	Průměr kotvy mm	Šrouby do dřeva Ø mm	Mezní zatí- žení kN	Bal. Množství	hmotnost kg/100 ks	Č. výr.
177 WDVS 64x25 B	63,5	9	4-5	0,05	50	0,658	5207375

Hmoždinka k univerzálnímu lehkému upevnění v omítnutých zateplovacích systémech. Samořezný hrot odbourává nutnost předvrtávání.





Spojovací a rozpojovací svorky



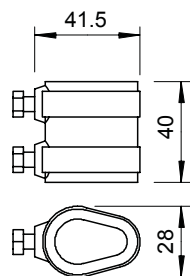
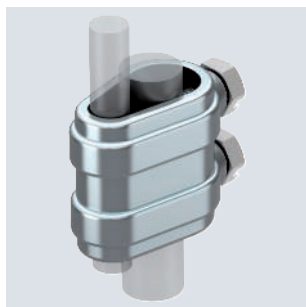
Spojovací a rozpojovací svorky

160



Rozpojovací díl otevřený

Zn G

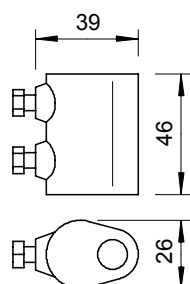
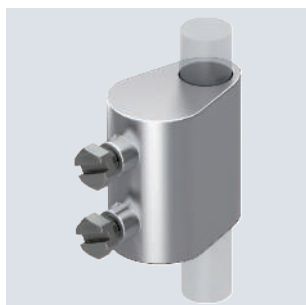


Typ	Uložení mm	Bal. Množství	hmotnost kg/100 ks	Č. výr.
223 O DIN ZN	Rd 8-10/16	20	12,500	5335140

- Se dvěma šrouby se šestihrannou hlavou z nerezové oceli (VA)
- Tělo svorky tvoří tlakový zinkový odlitek

Rozpojovací díl uzavřený

Zn G

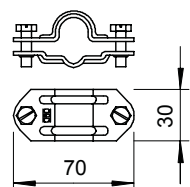
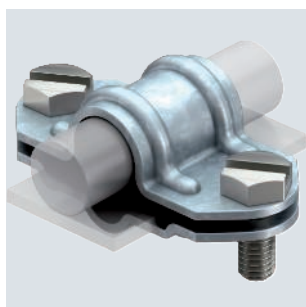


Typ	Uložení mm	Bal. Množství	hmotnost kg/100 ks	Č. výr.
226 DIN ZN	Rd 8-10/16	20	12,406	5335205

- Vhodný pro kruhové vodiče Ø 8–10 na tyčových vývodech zemničů Ø 16
- Vč. dvou šroubů se šestihrannou hlavou z ušlechtilé oceli (V2A)
- Odpovídá požadavkům EN 62305 (IEC 62305)

Univerzální rozpojovací díl

St FT

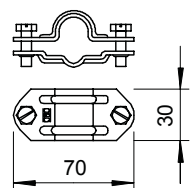
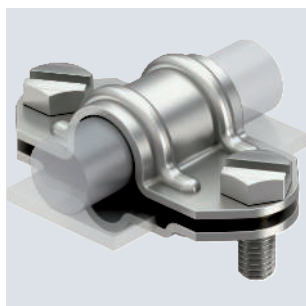


Typ	Uložení mm	Bal. Množství	hmotnost kg/100 ks	Č. výr.
226 8-10	Rd 8-10/FL30 x 16	20	8,600	5336007

- Vhodný pro kruhové vodiče Ø 8–10 na Ø 16 nebo ploché vodiče FL 30
- Vč. dvou šroubů se šestihrannou hlavou M8 x 20 z nerezové ušlechtilé oceli (V2A)
- Odpovídá požadavkům EN 62305 (IEC 62305)

Univerzální rozpojovací díl

A2



Typ	Uložení mm	Bal. Množství	hmotnost kg/100 ks	Č. výr.
226 VA	Rd 8-10/FL30 x 16	10	8,700	5336058

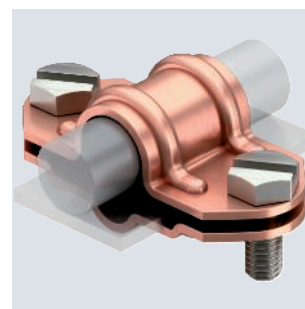
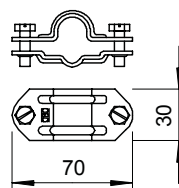
- Vhodný pro kruhové vodiče Ø 8–10 na Ø 16 nebo ploché vodiče FL 30
- Vč. dvou šroubů se šestihrannou hlavou M8 x 20 z nerezové ušlechtilé oceli (V2A)
- Odpovídá požadavkům EN 62305 (IEC 62305)

Cu



Typ	Uložení mm	Bal. Množství	hmotnost kg/100 ks	Č. vyr.
226 CU	Rd 8-10/FL30 x 16	10	9,700	5336023

- Vhodný pro kruhové vodiče Ø 8–10 na Ø 16 nebo ploché vodiče FL 30
- Vč. dvou šroubů se šestihrannou hlavou M8 × 20 z nerezové ušlechtilé oceli (V2A)
- Odpovídá požadavkům EN 62305 (IEC 62305)

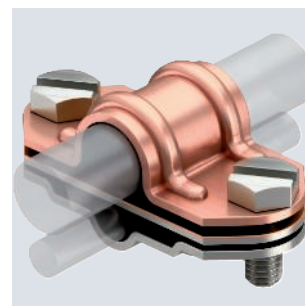
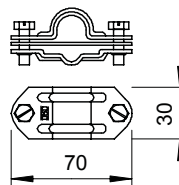


A2

Univerzální dvojkový rozpojovací díl

Typ	Uložení mm	Mate- riál vrchní- ho dílu	Mate- riál spod- ního dílu	Bal. Množství	hmotnost kg/100 ks	Č. vyr.
226 ZV CU	Rd 8-10/FL30 x 16	Cu	VA	10	11,900	5336090

- Vhodný pro Ø 8–10 × 16, FL 30 × Ø 16
- Se dvěma šrouby se šestihrannou hlavou M8 × 20 z nerezové oceli (VA)
- Vložka z hliníku/mědi

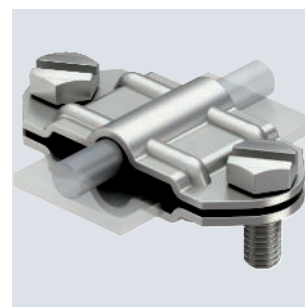
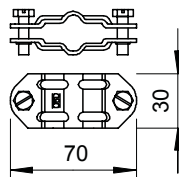


A2

Rozpojovací díl pro Ø 8–10 a FL 30 mm

Typ	Uložení mm	Bal. Množství	hmotnost kg/100 ks	Č. vyr.
233 VA	Rd 8-10/FL30 x Rd 8-10/FL30	10	8,300	5336341

- Vhodný pro kruhové vodiče Ø 8–10 nebo ploché vodiče FL 30
- Se dvěma šrouby se šestihrannou hlavou M8 × 20 z nerezové oceli (VA)

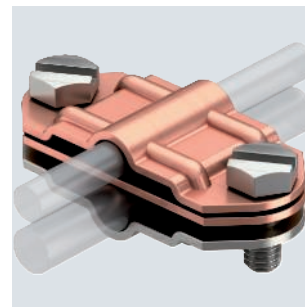
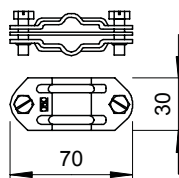


A2

Dvojkový rozpojovací díl pro Ø 8–10 a FL 30 mm

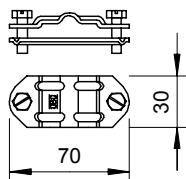
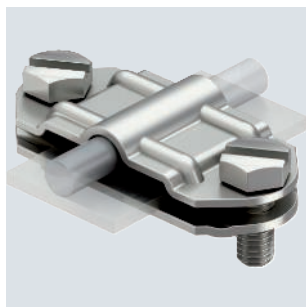
Typ	Uložení mm	Mate- riál vrchní- ho dílu	Mate- riál spod- ního dílu	Bal. Množství	hmotnost kg/100 ks	Č. vyr.
233 ZV	Rd 8-10/FL30 x Rd 8-10/FL30	Cu	VA	10	10,100	5336376

- Dvojkový rozpojovací svorka pro kruhové vodiče / ploché vodiče z různých materiálů
- Vhodná pro přechod z kruhového vodiče Ø 8–10 na plochý vodič FL 30
- Se dvěma šrouby se šestihrannou hlavou M8 × 20 z nerezové oceli (VA)
- Vložka z hliníku/mědi, vrchní díl z mědi, spodní díl z nerezové oceli



Rozpojovací díl pro Ø 8–10 a FL 30–40 mm

A2

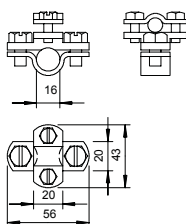


Typ	Uložení mm	Bal. Množství	hmotnost kg/100 ks	Č. výř.
233 A VA	8-10xFL30-40	10	7,851	5336457

- Vhodný pro Ø 8–10 × FL 30–40
- Se dvěma šrouby se šestihrannou hlavou M8 × 20 (VA)

Tyčová svorka

St FT

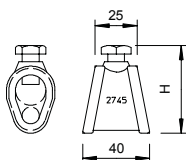


Typ	Uložení mm	Bal. Množství	hmotnost kg/100 ks	Č. výř.
108 B DIN	Rd 8-10/16	10	13,970	5416566

- Tyčová svorka pro připojení kruhových vodičů Ø 8–10 na jímací tyče Ø 16
- Kompleťováno vždy se dvěma šrouby se šestihrannou hlavou M8 × 16 a M6 × 12
- Mezikus z temperované litiny
- Příložky a šrouby ze žárové zinkované oceli

Připojovací svorka pro tyčové zemniče, resp. vedení

CuZn 37 Cu

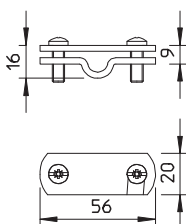
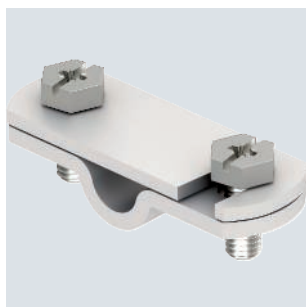


Typ	pro hloubkový zemnič Ø mm	Uložení mm	Bal. Množství	hmotnost kg/100 ks	Č. výř.
2745 20 MS	20	7-12,5/S95 mm ²	5	16,000	5001560

- Pro tyčový zemnič Ø 20, resp. vedení 95 mm²
- Pro přípojky kruhového vodiče Rd 7–12,5 mm se šestihrannými šrouby M10 × 25

Číselné štítky

Alu



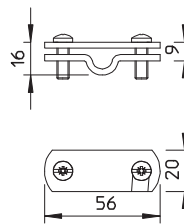
Typ	Uložení mm	Bal. Množství	hmotnost kg/100 ks	Č. výř.
311 N-ALU 8-10	RD 8 - 10 / FL30	5	2,500	3049256
311 N-ALU 16	RD 16 - FL30	5	2,800	3049345

- Pro označení rozpojovacího místa
- Vhodné pro jakýkoliv popis (např. počet úderů)

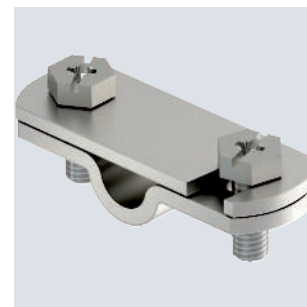
A2

Typ	Uložení mm	Bal. Množství	hmotnost kg/100 ks	Č. výr.
311 N-VA 8-10	RD 8-10/FL30	5	5,600	3049221
311 N-VA 16	RD 16-FL30	5	6,400	3049329

- Pro označení rozpojovacího místa
- Vhodné pro jakýkoliv popis (např. počet úderů)



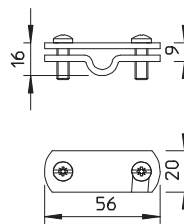
Číselné štítky



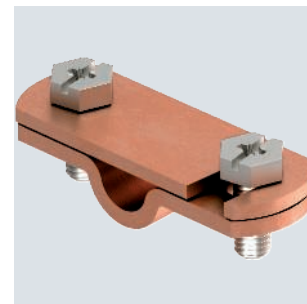
Cu

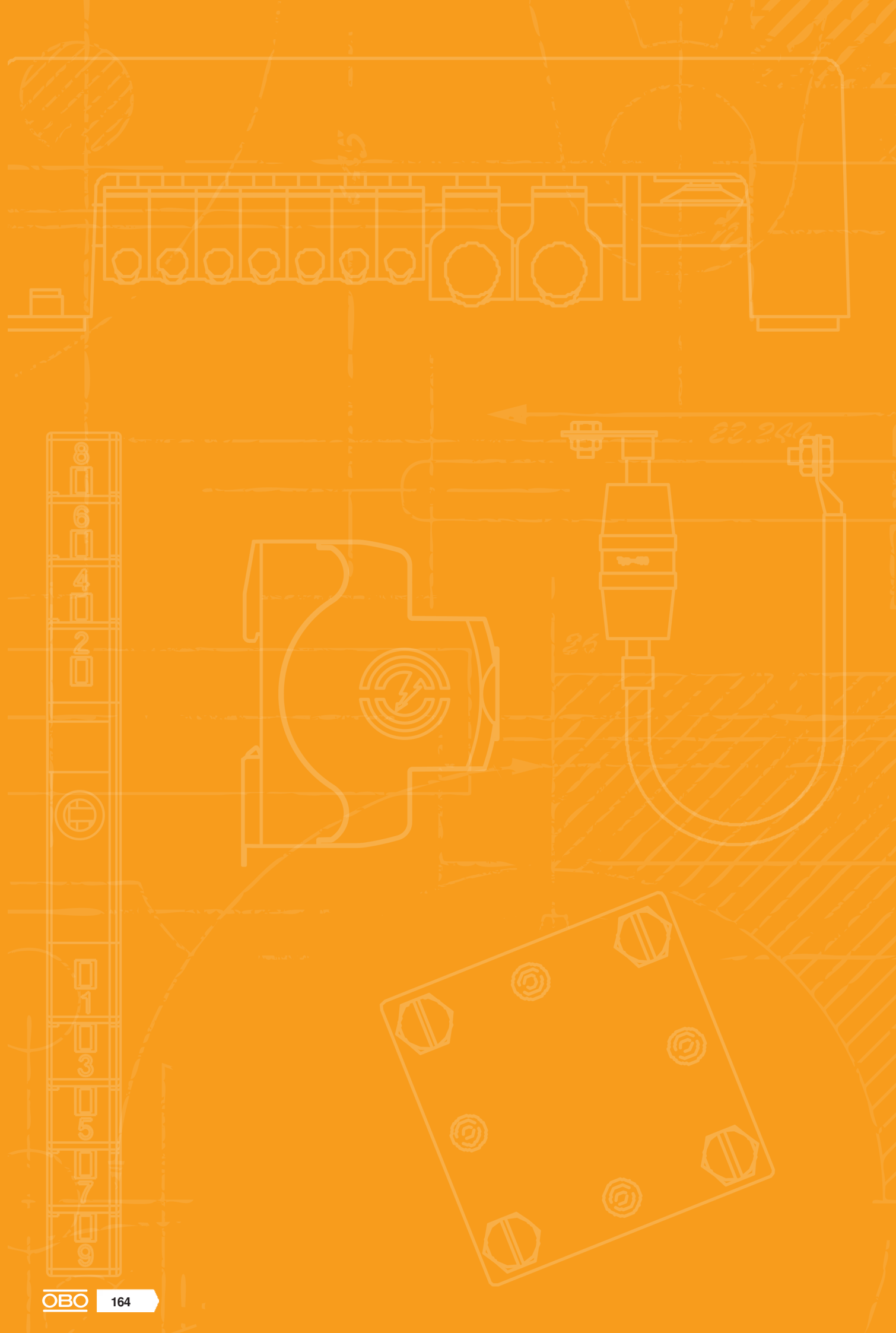
Typ	Uložení mm	Bal. Množství	hmotnost kg/100 ks	Č. výr.
311 N-CU 8-10	RD 8-10/FL30	5	6,400	3049205

- Pro označení rozpojovacího místa
- Vhodné pro jakýkoliv popis (např. počet úderů)



Číselné štítky





Spojovací a připojovací svorky



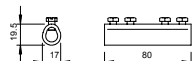
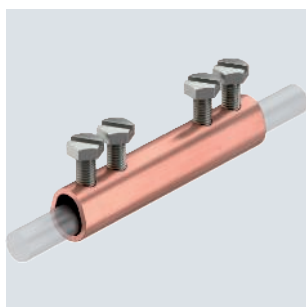
Spojovací a připojovací svorky

166



Podélná spojka Ø 6–10 mm

Cu



Typ	Uložení mm	Odolnost vůči bleskovým proudům		Bal. Množství	hmotnost kg/100 ks	Č. výr.
		kA	kA			
237 N CU	Rd 6-10	H/100		10	8,760	5328284

- Se 4-mi šrouby s šestihlannou hlavou M6 x 12
- Odpovídá požadavkům IEC/EN 62305-3 (VDE 0185-305-3)

Podélná svorka Ø 8–10 mm

St F



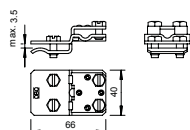
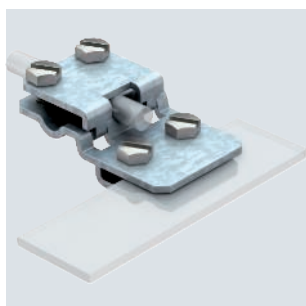
Typ	Uložení mm	Odolnost vůči bleskovým proudům		Bal. Množství	hmotnost kg/100 ks	Č. výr.
		kA	kA			
237 N FT	Rd 8-10	H/100		20	8,560	5328209

- 4 šrouby s šestihlannou hlavou M6 x 10
- Odpovídá požadavkům EN 62305-3 (IEC 62305-3)

Lemové svorky

Lemová a připojovací svorka do tloušťky plechu 10 mm

St FT



Typ	Uložení mm	Rozsah upnutí mm	Odolnost vůči bleskovým proudům		Bal. Množství	hmotnost kg/100 ks	Č. výr.
			kA	kA			
274 8-10	Rd 8-10	-10	N/50		20	10,400	5317428

- Tloušťka plechu do 10 mm
- Pro umístění vedení příčně i podélně vůči plechu
- Čtyři šrouby se šestihlannou hlavou M6 x 16
- Odpovídá požadavkům EN 62305 (IEC 62305)

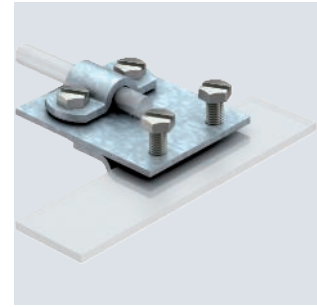
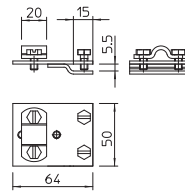
St FT



Lemová svorka do tloušťky plechu 5 mm

Typ	Uložení mm	Rozsah upnutí mm	Odolnost vůči bleskovým proudům kA	Bal. Množství	hmotnost kg/100 ks	Č. výr.
271 8-10	Rd 8-10	-5	N/50	20	14,060	5317401

- Tloušťka plechu do 5 mm
- Pro umístění vedení příčně i podélně vůči plechu
- Se čtyřmi šrouby se šestihrannou hlavou M6 × 12
- Odpovídá požadavkům EN 62305 (IEC 62305)



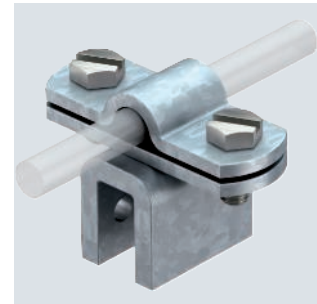
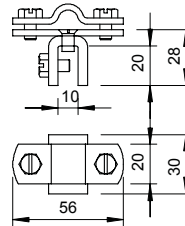
St FT



Lemová svorka Ø 8–10 mm do tloušťky plechu 10 mm

Typ	Uložení mm	Rozsah upnutí mm	Odolnost vůči bleskovým proudům kA	Bal. Množství	hmotnost kg/100 ks	Č. výr.
270 8-10 FT	Rd 8-10	-10	N/50	20	13,810	5317207

- Tloušťka plechu do 10 mm
- Pro umístění vedení příčně i rovnoběžně vůči plechu
- Odpovídá požadavkům EN 62305 (IEC 62305)



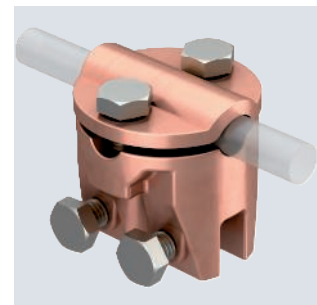
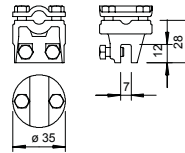
Zn Cu



Lemová svorka do tloušťky plechu 7 mm

Typ	Uložení mm	Rozsah upnutí mm	Odolnost vůči bleskovým proudům kA	Bal. Množství	hmotnost kg/100 ks	Č. výr.
269 MS	Rd 8-10	-7	H/100	10	14,480	5317053

- Tloušťka plechu do 7 mm
- Pro průběh vedení příčně i rovnoběžně vůči plechu, se čtyřmi šrouby se šestihrannou hlavou M6 × 16
- Odpovídá požadavkům EN 62305 (IEC 62305)



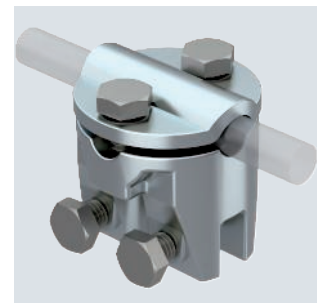
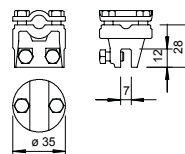
Zn G



Lemová svorka do tloušťky plechu 7 mm

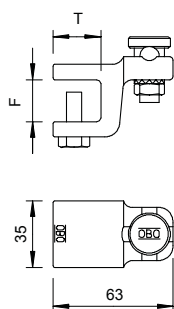
Typ	Uložení mm	Rozsah upnutí mm	Odolnost vůči bleskovým proudům kA	Bal. Množství	hmotnost kg/100 ks	Č. výr.
269 8-10	Rd 8-10	-7	N/50	20	14,460	5317010

- Tloušťka plechu do 7 mm
- Pro průběh vedení příčně i rovnoběžně vůči plechu, se čtyřmi šrouby se šestihrannou hlavou M6 × 16
- Odpovídá požadavkům EN 62305 (IEC 62305)



Lemová a konstrukční svorka 10–20 mm

TG FT

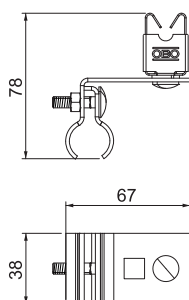
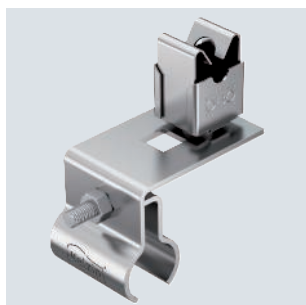


Typ	Uložení mm	Rozsah upnutí mm	Rozměr T mm	Odolnost vůči bleskovým proudům kA	Bal. Množství	hmotnost kg/100 ks	Č. výr.
5004 DIN-FT 12	Rd 8-10	- 12	20	N/50	10	18,730	5304407
5004 DIN-FT 20	Rd 8-10	10-20	25	N/50	10	30,600	5304504

- Tloušťka příruby až 12 nebo 10-20 mm
- S předmontovaným upínacím šroubem Fix-Contact 5000
- 2 šrouby se šestihrannou hlavou M8 x 20, žárově pozinkované ocelové šrouby
- Tělo koncovky z temperované litiny, žárově pozinkované
- Kruhový vodič může být namontován svisle nebo příčně ke konstrukci
- Splňuje požadavky IEC 62305 (VDE 0185-305)

Lemová svorka Kalzip, volně uložené vedení

A2

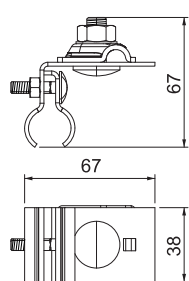


Typ	Uložení mm	Rozsah upnutí mm	Bal. Množství	hmotnost kg/100 ks	Č. výr.
RSF 177 20 VA M8	8	8	50	13,400	5317512

- Pro systémy s kruhovou stojatou drážkou, volně uložení vedení
- Schválení výrobcem Kalzip
- Otestována podle IEC/EN 62561-4 (VDE 0185-561-4)

Lemová svorka Kalzip, napevno uložené vedení

A2



Typ	Uložení mm	Rozsah upnutí mm	Odolnost vůči bleskovým proudům kA	Bal. Množství	hmotnost kg/100 ks	Č. výr.
RSF 249 8-10 VA	Rd 8-10	- 10	N/50	50	14,200	5317502

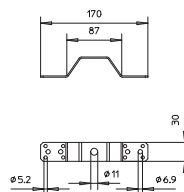
- Pro systémy s kruhovou stojatou drážkou, pevné uložení vedení
- Schváleno výrobcem Kalzip
- Otestováno podle IEC/EN 62561-1 (VDE 0185-561-1)

Alu



Typ	Bal. Množství	hmotnost kg/100 ks	Č. výr.
288 DIN	20	2,900	5320712

- S jedním připojovacím otvorem Ø 11 mm
- S dvakrát čtyřmi upevňovacími otvory Ø 5,2 mm
- S dvakrát dvěma upevňovacími otvory o Ø 6,9 mm



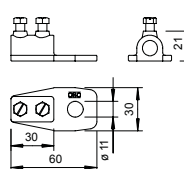
Připojovací a překlenovací díl

Koncové díly

Zn G

Typ	Uložení mm	Bal. Množství	hmotnost kg/100 ks	Č. výr.
280 8-10	Rd 8-10	20	6,300	5320011

- S upevňovacím otvorem Ø 11 mm
- Se dvěma šrouby se šestihrannou hlavou M6 x 12, ze žárově zinkované oceli, resp. z VA
- Tělo svorky z tlakového zinkového odlitku, resp. poměděného tlakového zinkového odlitku

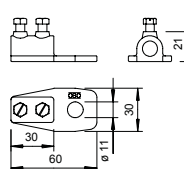


Koncový díl

Zn

Typ	Uložení mm	Bal. Množství	hmotnost kg/100 ks	Č. výr.
280 VK	Rd 8-10	20	9,000	5320054

- S upevňovacím otvorem Ø 11 mm
- Se dvěma šrouby se šestihrannou hlavou M6 x 12, ze žárově zinkované oceli, resp. z VA
- Tělo svorky z tlakového zinkového odlitku, resp. poměděného tlakového zinkového odlitku



Koncový díl

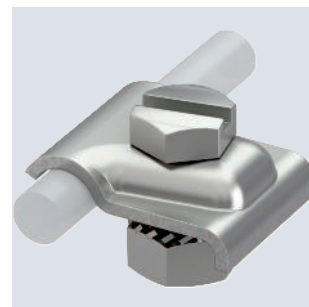
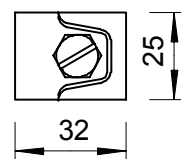
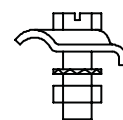
Univerzální připojovací díly

A2

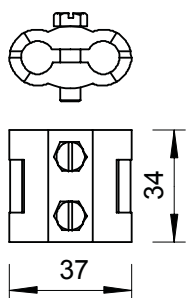
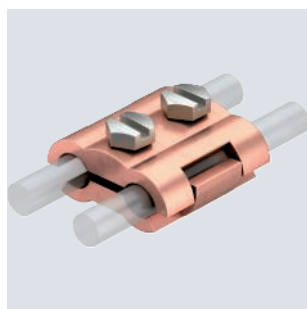
Typ	Uložení mm	Bal. Množství	hmotnost kg/100 ks	Č. výr.
324 S-VA	Rd 8-10	10	3,400	5326311

- Vč. šroubu se šestihrannou hlavou M8 x 25, podložky a matice

Univerzální příchytky Ø 8–10 mm



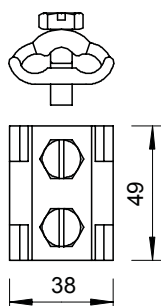
Paralelní spojka Ø 6–10 mm, M6 × 20



Typ	Uložení mm	Odolnost vůči bleskovým proudům		Bal. Množství	hmotnost kg/100 ks	Č. výr.
		kA	kA			
260 8-10 MS	Rd 6-10	N/50		50	15,820	5315654

• Se dvěma měděnými šrouby se šestihrannou hlavou M6 × 20

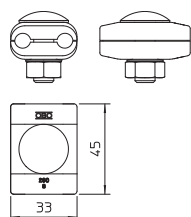
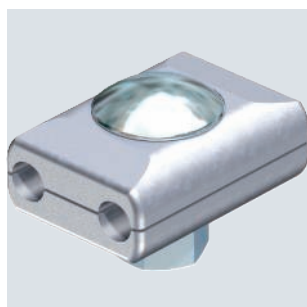
Paralelní svorka Ø 8–10 mm, M8 × 25



Typ	Uložení mm	Odolnost vůči bleskovým proudům		Bal. Množství	hmotnost kg/100 ks	Č. výr.
		kA	kA			
259 8-10	Rd 8-10	N/50		25	13,230	5315506

• Se dvěma šrouby se šestihrannou hlavou M8 × 25 ze žárově zinkované oceli

Paralelní svorka Ø 8 mm, M10 × 30



Typ	Uložení mm	Odolnost vůči bleskovým proudům		Bal. Množství	hmotnost kg/100 ks	Č. výr.
		kA	kA			
260 8	Rd 8	H/100		50	13,930	5315700

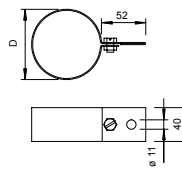
• Se šroubem s plochou kulovou hlavou M10 × 30 a šestihrannou maticí ze žárově zinkované oceli

Cu

Objímka okapového svodu

Typ	pro trubku mm	Bal. Množství	hmotnost kg/100 ks	Č. výr.
301 CU-100	100	10	26,230	5350700

- S jedním šroubem se šestihrannou hlavou M8 × 20
- S jednou šestihrannou maticí M8 a jednou vějířovou podložkou z nerezové oceli
- S přípojovacím otvorem Ø 11 mm

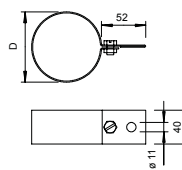


St FS

Objímka okapového svodu

Typ	pro trubku mm	Bal. Množství	hmotnost kg/100 ks	Č. výr.
301 DIN-100	100	10	19,880	5350107

- Pro spojení vedení a okapových svodů
- Dle DIN 48818 C
- Pásově zinkovaná (cca 275 g/m² = střední hodnota 40 µm)
- S jedním šroubem se šestihrannou hlavou M8 × 20
- S jednou šestihrannou maticí M8 a jednou vějířovou podložkou z nerezové oceli
- S přípojovacím otvorem o Ø 11 mm



St FS

Objímka okapového svodu pro uložení Ø 8–10 mm za trubku

Typ	pro trubku mm	Bal. Množství	hmotnost kg/100 ks	Č. výr.
301 S-100	100	10	5,200	5351057
301 S-120	120	10	5,950	5351073

- S prolisem
- Pro kruhové vodiče Ø 8–10
- Vč. šroubu se šestihrannou hlavou M6 × 20 a matice M6



Alu

Objímka okapového svodu pro uložení Ø 8–10 mm za trubku

Typ	pro trubku mm	Bal. Množství	hmotnost kg/100 ks	Č. výr.
301 S-AL-120	120	10	4,600	5351375

- S prolisem
- Pro kruhové vodiče Ø 8–10
- Vč. šroubu se šestihrannou hlavou M6 × 20 a matice M6



Objímka okapového svodu pro uložení Ø 8–10 mm za trubku

A2



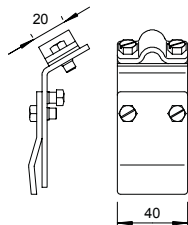
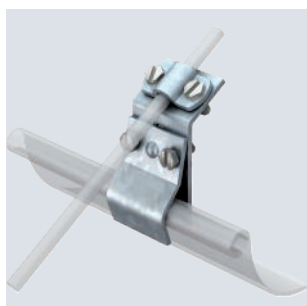
Typ	pro trubku mm	Bal. Množství	hmotnost kg/100 ks	Č. výr.
301 S-VA-100	100	10	5,200	5351251
301 S-VA-120	120	10	5,950	5351286

- S prolisem
- Pro kruhové vodiče Ø 8–10
- Vč. šroubu se šestihrannou hlavou M6 × 20 a matice M6

Střešní žlabové svorky

Svorka na střešní žlab pro všechny tloušťky lemu

St FT



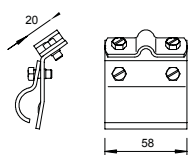
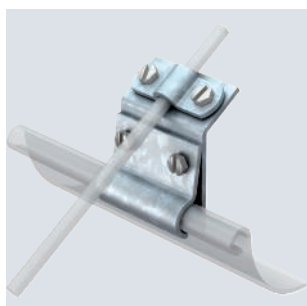
Typ	Uložení mm	Bal. Množství	hmotnost kg/100 ks	Č. výr.
262	Rd 8-10	25	20,300	5316014

- Se čtyřmi šrouby se šestihrannou hlavou M6 × 16
- Vhodná pro všechny šířky lemu

Střešní žlabové svorky

Okapová svorka pro lem s tloušťkou 15–22 mm

St FT



Typ	Uložení mm	Bal. Množství	hmotnost kg/100 ks	Č. výr.
262 A-DIN FT	Rd 8-10	25	19,610	5316219

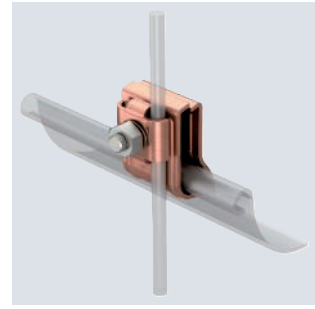
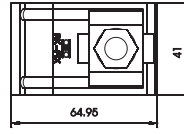
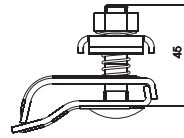
- Vhodná pro tloušťky lemů 15–22 mm
- Se čtyřmi šrouby se šestihrannou hlavou M6 × 16 (VA)

A2 Cu



Typ	Uložení mm	Odolnost vůči bleskovým proudům kA	Mate- riál	Bal. Množství	hmotnost kg/100 ks	Č. výr.
RK-FIX CU	2xRd 8/ 2xRd 6	H/100	A2	10	21,000	5316468

- Až pro dva kruhové vodiče Rd 6 nebo Rd 8
- Vhodná pro všechny šířky lemu (15–25 mm)
- S jedním šroubem s plochou kulovou hlavou M10 × 45
- Šroub a matice z ušlechtilé oceli VA
- S pružinou pro předběžnou fixaci na sřešním žlabu
- Odpovídá požadavkům IEC/EN 62561-1 (VDE 0185-561-1)

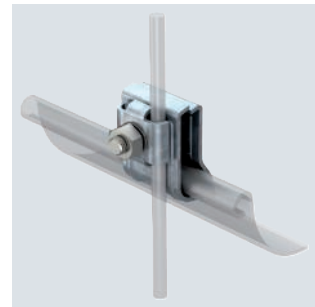
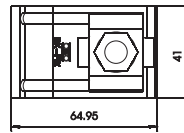
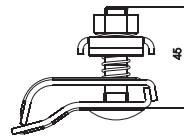


St FT



Typ	Uložení mm	Odolnost vůči bleskovým proudům kA	Mate- riál	Bal. Množství	hmotnost kg/100 ks	Č. výr.
RK-FIX	2xRd 8	H/100	St	25	19,100	5316450

- Až pro dva kruhové vodiče Rd 8
- Vhodná pro všechny šířky lemu (15–25 mm)
- S 1 šroubem s plochou kulovou hlavou M10 × 45
- Šroub a matice z ušlechtilé oceli VA
- S pružinou pro předběžnou fixaci na sřešním žlabu
- Odpovídá požadavkům IEC/EN 62561-1 (VDE 0185-561-1)

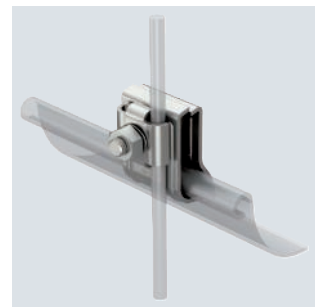
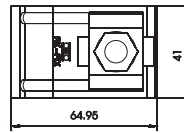
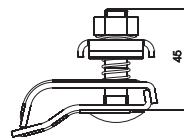


A2



Typ	Uložení mm	Odolnost vůči bleskovým proudům kA	Mate- riál	Bal. Množství	hmotnost kg/100 ks	Č. výr.
RK-FIX VA	2xRd 8/ 2xRd 6	H/100	A2	10	19,100	5316459

- Až pro dva kruhové vodiče Rd 6 nebo Rd 8
- Vhodná pro všechny šířky lemu (15–25 mm)
- S jedním šroubem s plochou kulovou hlavou M10 × 45
- Šroub a matice z ušlechtilé oceli VA
- S pružinou pro předběžnou fixaci na sřešním žlabu
- Odpovídá požadavkům IEC/EN 62561-1 (VDE 0185-561-1)



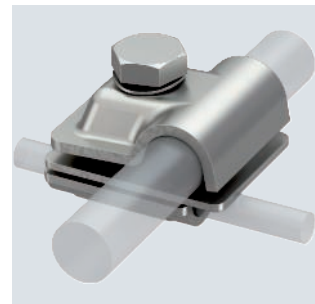
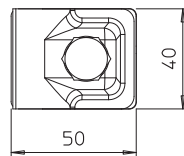
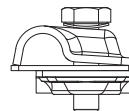
Spojka

A2



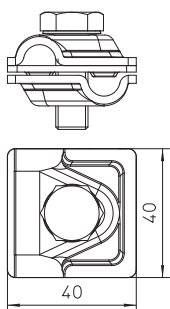
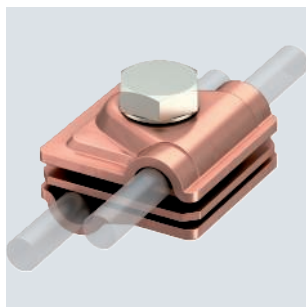
Typ	Uložení mm	Roz- měr A	Odolnost vůči bleskovým proudům kA	Bal. Množství	hmotnost kg/100 ks	Č. výr.
249 8-10X16 VA	8-10x16	40	H/100	10	14,958	5311590

- Pro spoje T, křížové a paralelní spoje s vložkami
- Rychlá montáž pomocí jednoho šroubu M10 × 30 z nerezové ušlechtilé oceli
- S pružinou podložkou dle DIN 137
- Odpovídá požadavkům dle normy VDE 0185-305 (IEC 62305)



Rychlosvorka Vario Ø 6–8/8–10 mm

Cu

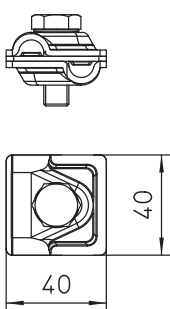
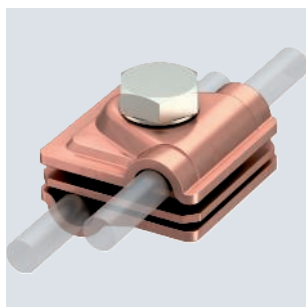


Typ	Uložení mm	Rozměr A mm	Odolnost vůči bleskovým proudům kA	Bal. Množství	hmotnost kg/100 ks	Č. výr.
249 6-10 CU	RD 6-8 / 8-10	40	H/100	10	14,540	5311417

- Pro spoje T, křížové a paralelní spoje s vložkami
- Rychlá montáž pomocí jednoho šroubu M10 × 30 z nerezové ušlechtilé oceli A2
- S pružnou podložkou podle DIN 137
- Odpovídá požadavkům podle normy IEC 62305 (VDE 0185-305)

Rychlosvorka Vario Ø 6–8 / Ø 6–8 mm

Cu

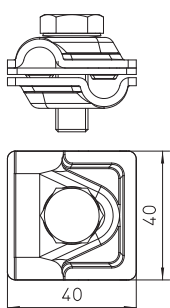
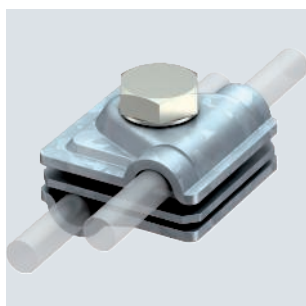


Typ	Uložení mm	Rozměr A mm	Odolnost vůči bleskovým proudům kA	Bal. Množství	hmotnost kg/100 ks	Č. výr.
249 6-8 CU	RD 6-8 / 6-8	40	H/100	10	12,710	5311407

- Pro spoje T, křížové a paralelní spoje s vložkami
- Rychlá montáž pomocí jednoho šroubu M10 × 30 z nerezové ušlechtilé oceli (A2)
- S pružnou podložkou podle DIN 137
- Odpovídá požadavkům podle normy VDE 0185-305 (IEC 62305)

Rychlosvorka Vario Ø 6–8/8–10 mm

St FT

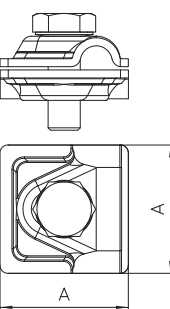
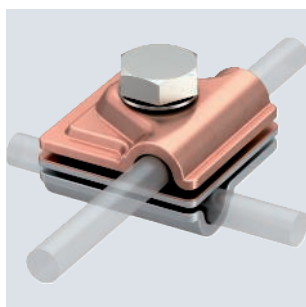


Typ	Uložení mm	Rozměr A mm	Odolnost vůči bleskovým proudům kA	Bal. Množství	hmotnost kg/100 ks	Č. výr.
249 6-10 ST	RD 6-8 / 8-10	40	H/100	20	13,100	5311410

- Pro spoje T, křížové a paralelní spoje s vložkami
- Rychlá montáž pomocí jednoho šroubu M10 × 30 z nerezové ušlechtilé oceli
- S pružnou podložkou dle DIN 137
- Odpovídá požadavkům dle normy EN 62305 (IEC 62305)

Rychlosvorka Vario, dvojková

Cu



Typ	Uložení mm	Rozměr A mm	Odolnost vůči bleskovým proudům kA	Mate-riál	Bal. Množství	hmotnost kg/100 ks	Č. výr.
249 8-10 ZV	Rd 8-10	44	H/100	Cu	10	14,220	5311535

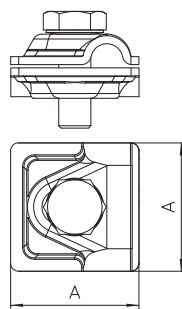
- Vložka z mědi/hliníku, vrchní/spodní díl z mědi a hliníku
- Pro spoje T, křížové a paralelní spoje
- Rychlá montáž pomocí šroubu M10 × 30 z nerezové ušlechtilé oceli
- S pružnou podložkou dle DIN 137
- Odpovídá požadavkům EN 62305 (IEC 62305)

Cu

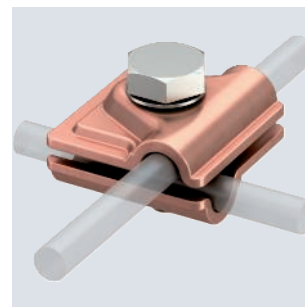


Typ	Uložení mm	Roz- měr A mm	Odolnost vůči bleskovým proudům kA	Bal. Množství	hmotnost kg/100 ks	Č. výr.
249 8-10 CU	Rd 8-10	40	H/100	10	11,900	5311527

- Pro spoje T, křížové a paralelní spoje
- Rychlá montáž pomocí jednoho šroubu M10 × 30 z nerezové ušlechtilé oceli
- Odpovídá požadavkům EN 62305 (IEC 62305)



Rychlosvorka Vario

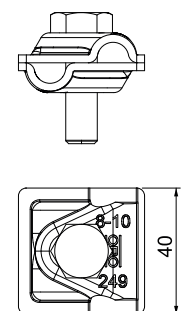


VA

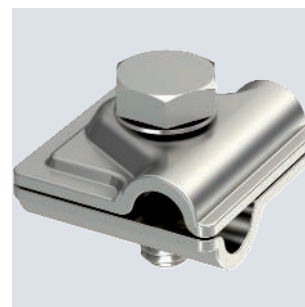


Typ	Uložení mm	Odolnost vůči bleskovým proudům kA	Zkratový proud (50HZ) (1s; ≤300°C) kA	Bal. Množství	hmotnost kg/100 ks	Č. výr.
249 8-10 V4A	Rd 8-10	H/100	1,4	10	9,500	5311404

- Pro spoje T, křížové a paralelní spoje
- Celá součást z A4
- Rychlá montáž pomocí jednoho šroubu M10 × 30 z nerezové ušlechtilé oceli
- Odpovídá požadavkům ČSN 62305 (IEC 62305)



Rychlosvorka Vario

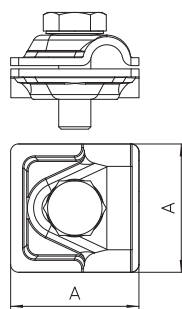


A2

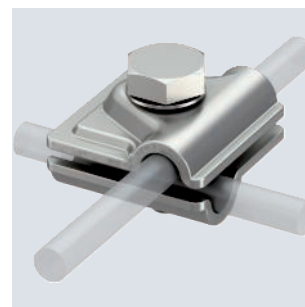


Typ	Uložení mm	Roz- měr A mm	Odolnost vůči bleskovým proudům kA	Bal. Množství	hmotnost kg/100 ks	Č. výr.
249 8-10 VA	Rd 8-10	40	H/100	10	9,276	5311551

- Pro spoje T, křížové a paralelní spoje
- Rychlá montáž pomocí jednoho šroubu M10 × 30 z nerezové ušlechtilé oceli
- Odpovídá požadavkům EN 62305 (IEC 62305)



Rychlosvorka Vario

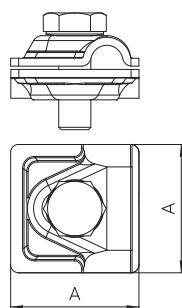


Alu

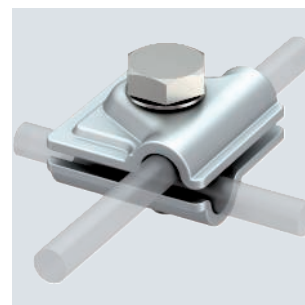


Typ	Uložení mm	Roz- měr A mm	Odolnost vůči bleskovým proudům kA	Bal. Množství	hmotnost kg/100 ks	Č. výr.
249 8-10 ALU	Rd 8-10	44	H/100	30	6,600	5311519
249 B ALU	Rd 8-10	44	H/100	100	7,250	5311713

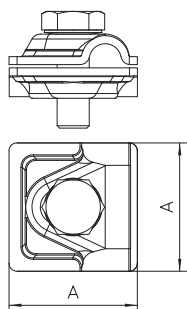
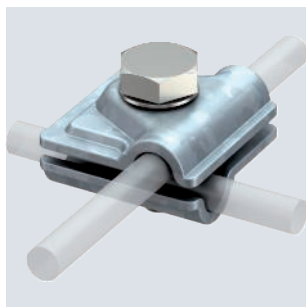
- Pro spoje T, křížové a paralelní spoje
- Rychlá montáž pomocí jednoho šroubu M10 × 30 z nerezové ušlechtilé oceli
- Odpovídá požadavkům EN 62305 (IEC 62305)



Rychlosvorka Vario



Rychlosvorka Vario

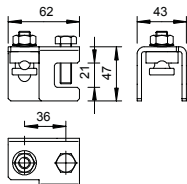


Typ	Uložení mm	A mm	Rozměr (1s; ≤300°C) kA	Zkratový proud (50HZ) kA	Odolnost vůči bleskovým proudům kA	Bal. Množství	hmotnost kg/100 ks	Č. výr.
249 8-10 ST	Rd 8-10	40	5,6	H/100	H/100	20	9,306	5311500
249 B ST	Rd 8-10	40	5,6	H/100	H/100	100	10,800	5311705

- Pro spoje T, křížové a paralelní spoje
- Rychlá montáž pomocí jednoho šroubu M10 × 30 z nerezové ušlechtilé oceli
- Odpovídá požadavkům EN 62305 (IEC 62305)

Příslušenství – spojovací a připojovací svorky

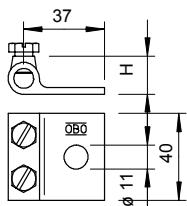
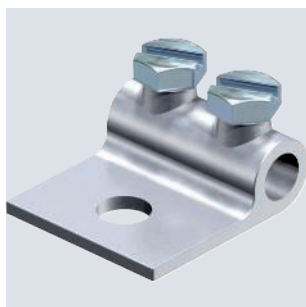
Konstrukční svorka do 20 mm



Typ	Uložení mm	Rozsah upnutí mm	Odolnost vůči bleskovým proudům kA	Bal. Množství	hmotnost kg/100 ks	Č. výr.
5010 20 FT	Rd 8-10	4-20	N/50	10	30,600	5304520

- Možnost montáže kruhového vodiče svisle nebo příčně vůči konstrukci
- Pro upevnění ke konstrukcím do tloušťky příruby až 20 mm
- Upevnění ke konstrukcím pomocí šroubu se šestihrannou hlavou M10
- Odpovídá požadavkům normy ČSN EN 62305 (IEC 62305)

Připojovací svorka



Typ	Uložení mm	Bal. Množství	hmotnost kg/100 ks	Č. výr.
319 8	Rd 8	25	7,800	5325307
319 10	Rd 10	25	9,650	5325315

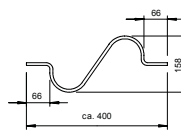
- S upevňovacím otvorem Ø 11 mm
- Se dvěma šrouby se šestihrannou hlavou M8 × 16
- Šrouby ze žárově zinkované oceli a tělo svorky ze žárově pozinkované temperované litiny

Alu



Typ	Bal. Množství	hmotnost kg/100 ks	Č. výr.
172 AR	10	7,500	5218926

- Pro vyrovnání změn délky podmíněných teplotou
- Nutný u vedení z kruhových vodičů delších než 20 metrů
- Z hliníkového kruhového vodiče Ø 8



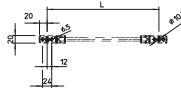
Dilatační díl

Cu



Typ	Rozměr L mm	Bal. Množství	hmotnost kg/100 ks	Č. výr.
853 200	200	10	4,840	5331008
853 300	300	10	7,260	5331013
853 400	400	10	9,680	5331017

- S hliníkovými kabelovými koncovkami
- Z pružného izolovaného měděného kabelu 16 mm²
- Plášť: černá směs chlórkaučuku EM5
- S 1 upevňovacím otvorem Ø 10,5 mm
- S 2 upevňovacími otvory Ø 6,5 mm
- Vhodné pro použití ve vnějším prostředí nebo v místnostech
- Rozsah teplot -25 °C až 80 °C (v pohybu) a -40 °C až 80 °C (bez pohybu)
- UV stabilní

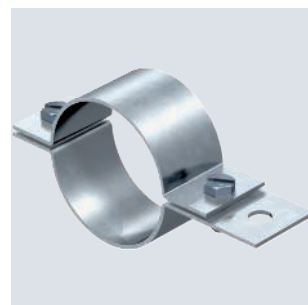
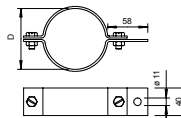


Propojovací lano

St FT

Typ	pro trubku mm	pro trubku inch	Bal. Množství	hmotnost kg/100 ks	Č. výr.
303 DIN-1/2	21,3	1/2	5	23,280	5102073
303 DIN-1	33,7	1	5	28,300	5102111
303 DIN-1 1/2	48,3	1 1/2	5	33,220	5102154
303 DIN-2 1/2	76,1	2 1/2	10	39,400	5102219

- DIN 48818, tvar D
- S připojovacím otvorem Ø 11 mm
- Dva šrouby se šestihrannou hlavou M8 x 20 (4 palce = M10)
- Dvě šestihranné matice M8 (4 palce = M10)

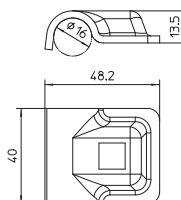


Trubková příchytka

A2

Typ	Uložení mm	Bal. Množství	hmotnost kg/100 ks	Č. výr.
249 VA-OT	16	100	5,700	5311573

- Pro upevnění kruhového vodiče Ø 16
- Vhodná pro šrouby M10

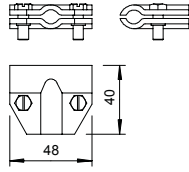
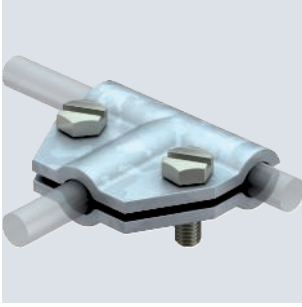


Rychlospojka, vrchní díl Rd 16 mm



Svorka T Ø 8–10 mm

St FT

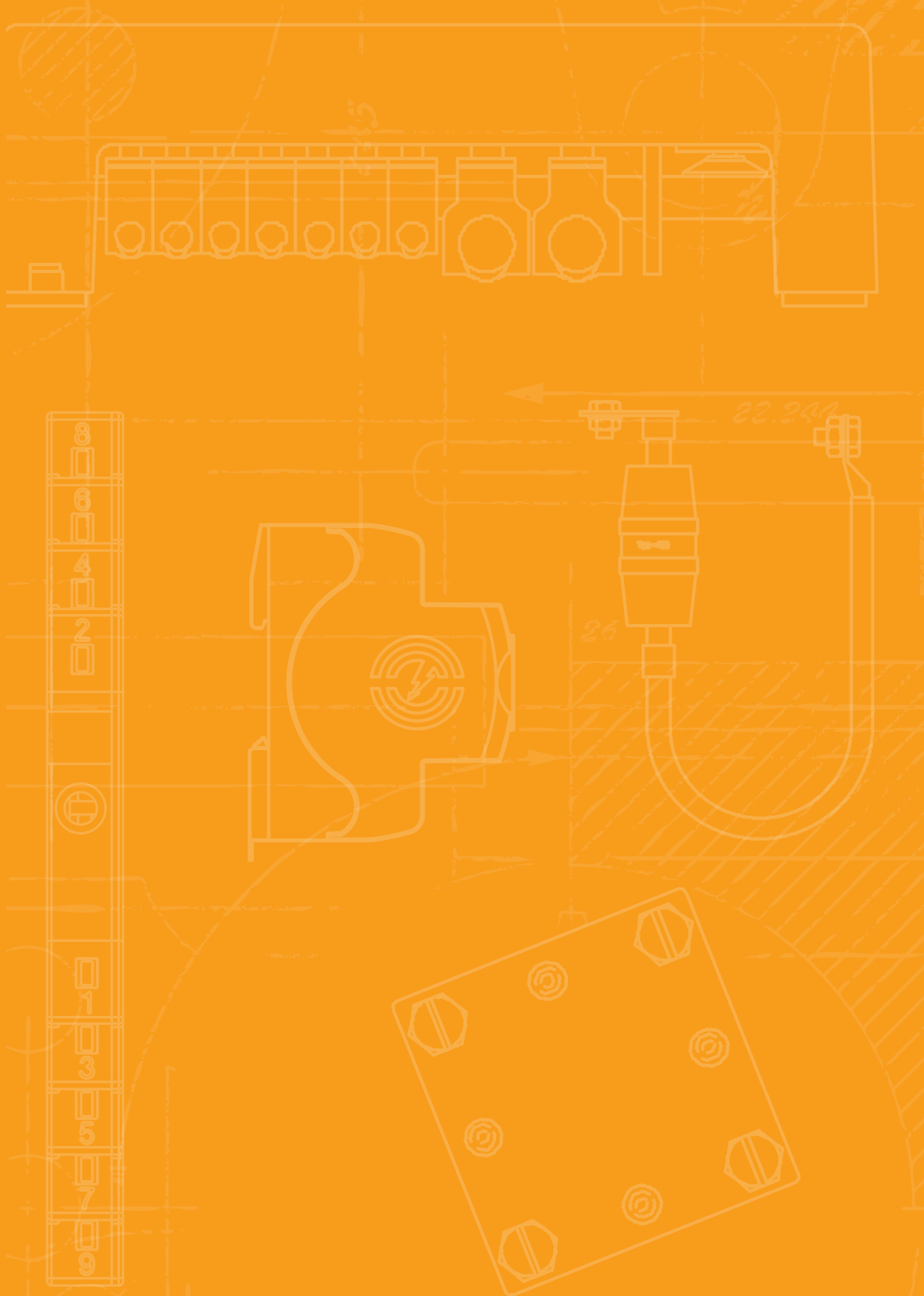


Typ	Uložení mm	Odolnost vůči bleskovým proudům kA	Bal. Množství	hmotnost kg/100 ks	Č. výr.
245 8-10 FT	Rd 8-10	N/50	10	9,401	5311101

- 2 šrouby s šestihrannou hlavou M6 x 16 (VA)
- Odpovídá požadavkům EN 62305-3 (IEC 62305-3)







Ochranná a oddělovací jiskřiště

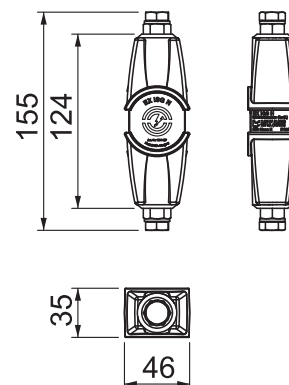
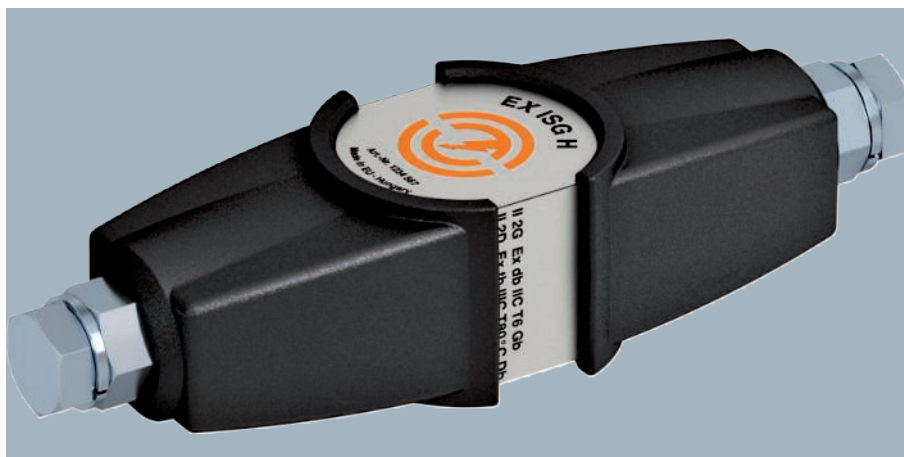


Ochranná a oddělovací jiskřiště

182



Oddělovací jiskřiště EX ISG H, s 2 vedeními



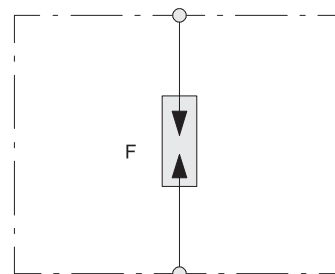
Typ	Bal. Množství	hmotnost kg/100 ks	Č. výr.
EX ISG H 350 2L	1	74,155	5240033

- Oddělovací jiskřiště podle VDE 0185-561-3 (IEC 62561-3)
- Certifikace pro prostředí s nebezpečím výbuchu podle ATEX
- Označení podle EN 60079-0/-1: II 2 G Ex db IIC T6 Gb
- Označení podle EN 60079-0/-31: II 2 D Ex td IIIC T80 °C Db IP67
- Certifikace pro prostředí s nebezpečím výbuchu podle IECEx
- Označení podle IEC 60079-0/-1: Ex db IIC T6 Gb
- Označení podle IEC 60079-0/-31: Ex td IIIC T80 °C Db IP67
- Certifikace pro prostředí s nebezpečím výbuchu podle INMETRO
- Označení podle ABNT NBR IEC 60079-0/-1: Ex db IIC T6 Gb
- Označení podle ABNT NBR IEC 60079-31: Ex tb IIIC T80 °C Db IP67

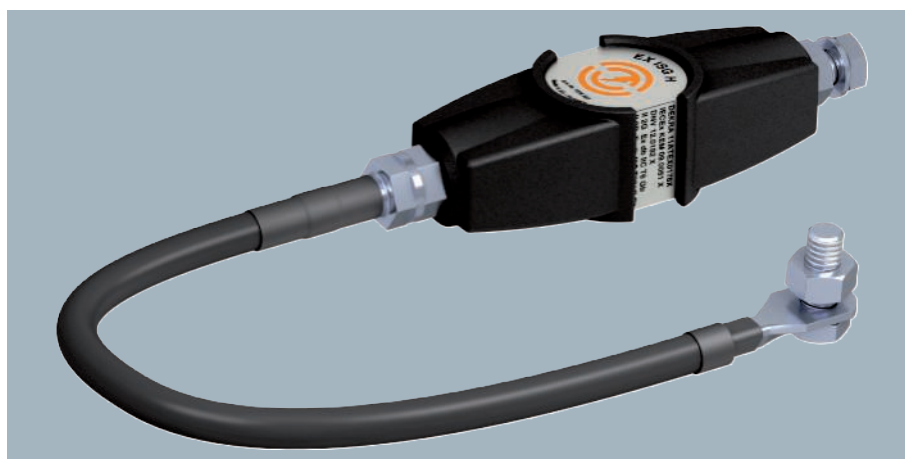
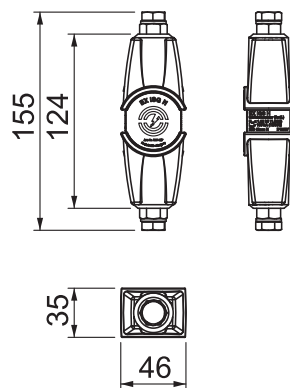
Použití: V prostředí s nebezpečím výbuchu zóny 1/21 a 2/22 k nepřímému přemostění izolačních přírub a izolačních vývodů např. v zařízeních s katodickou ochranou proti korozi (KKS).

EX ISG H 350 2L		
Délka připojovacího kabelu		0,35 m
Jmenovité přesukové napětí	$U_{f\text{imp}}$	1,25 kV
Jmenovité výdržné DC napětí	U_{wDC}	354 V
Jmenovité výdržné napětí síťového kmitočtu	U_{wAC}	250 V
Střídavé zapalovací napětí	U_{AS}	0,56 kV
Impulzní proud (10/350)	I_{imp}	100 kA
Jmenovitý svodový proud (8/20)	I_n	100 kA
Odolnost vůči bleskovým proudům		H/100 kA
Teplotní rozsah	ϑ	-20 - +60 °C

Možnosti připojení



Oddělovací jiskřiště EX ISG H, s jedním vedením

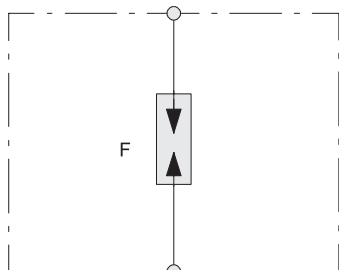


- Oddělovací jiskřiště podle VDE 0185-561-3 (IEC 62561-3)
- Certifikace pro prostředí s nebezpečím výbuchu podle ATEX
- Označení podle EN 60079-0/-1: II 2 G Ex db IIC T6 Gb
- Označení podle EN 60079-0/-31: II 2 D Ex td IIIC T80 °C Db IP67
- Certifikace pro prostředí s nebezpečím výbuchu podle IECEx
- Označení podle IEC 60079-0/-1: Ex db IIC T6 Gb
- Označení podle IEC 60079-0/-31: Ex td IIIC T80 °C Db IP67
- Certifikace pro prostředí s nebezpečím výbuchu podle INMETRO
- Označení podle ABNT NBR IEC 60079-0/-1: Ex db IIC T6 Gb
- Označení podle ABNT NBR IEC 60079-31: Ex tb IIIC T80 °C Db IP67

Použití: V prostředí s nebezpečím výbuchu zóny 1/21 a 2/22 k nepřímému přemostění izolačních přírub a izolačních vývodů např. v zařízeních s katodickou ochranou proti korozi (KKS).

Typ	Bal. Množství	hmotnost kg/100 ks	Č. výr.
EX ISG H 350	1	57,260	5240031

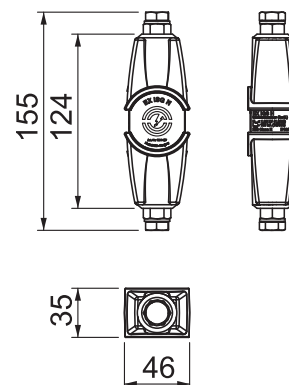
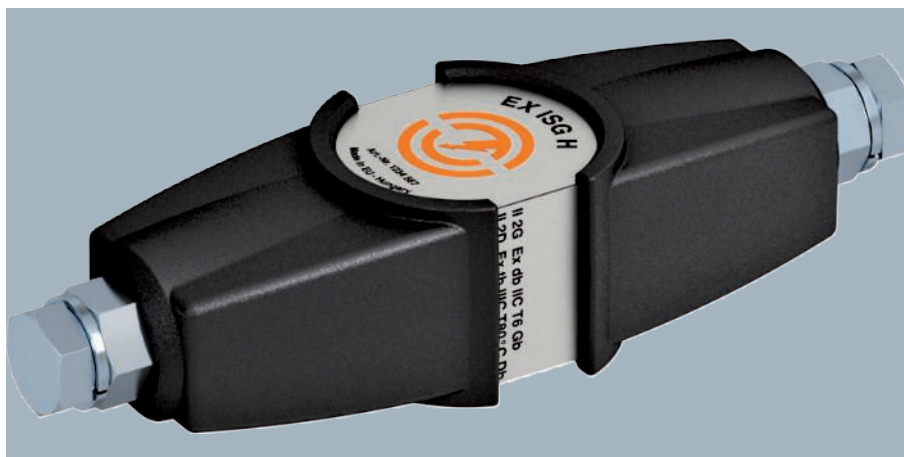
Možnosti připojení



EX ISG H 350

Délka připojovacího kabelu		0,35 m
Jmenovité přesukové napětí	$U_{r,imp}$	1,25 kV
Jmenovité výdržné DC napětí	U_{wDC}	354 V
Jmenovité výdržné napětí síťového kmitočtu	U_{wAC}	250 V
Střídavé zapalovací napětí	U_{AS}	0,56 kV
Impulzní proud (10/350)	I_{imp}	100 kA
Jmenovitý svodový proud (8/20)	I_n	100 kA
Odolnost vůči bleskovým proudům		H/100 kA
Teplotní rozsah	ϑ	-20 - +60 °C

Oddělovací jiskřiště EX ISG H, opláštěné



Typ	Bal. Množství	hmotnost kg/100 ks	Č. výr.
EX ISG H KU	1	210,300	5240032

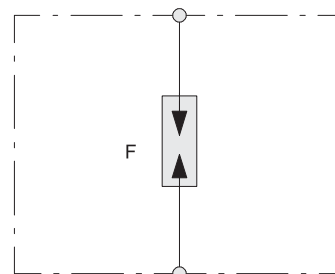
- Oddělovací jiskřiště podle VDE 0185-561-3 (IEC 62561-3)
- Certifikace pro prostředí s nebezpečím výbuchu podle ATEX
- Označení podle EN 60079-0/-1: II 2 G Ex db IIC T6 Gb
- Označení podle EN 60079-0/-31: II 2 D Ex td IIIC T80 °C Db IP67
- Certifikace pro prostředí s nebezpečím výbuchu podle IECEx
- Označení podle IEC 60079-0/-1: Ex db IIC T6 Gb
- Označení podle IEC 60079-0/-31: Ex td IIIC T80 °C Db IP67
- Certifikace pro prostředí s nebezpečím výbuchu podle INMETRO
- Označení podle ABNT NBR IEC 60079-0/-1: Ex db IIC T6 Gb
- Označení podle ABNT NBR IEC 60079-31: Ex tb IIIC T80 °C Db IP67

Použití: V prostředí s nebezpečím výbuchu zóny 1/21 a 2/22 k nepřímému přemostění izolačních přírub a izolačních vývodů např. v zařízeních s katodickou ochranou proti korozi (KKS).

EX ISG H KU

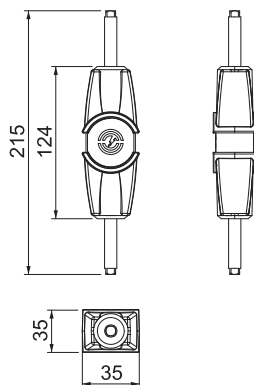
Délka připojovacího kabelu		2 m
Jmenovité přesukové napětí	$U_{f\text{imp}}$	1,25 kV
Jmenovité výdržné DC napětí	U_{wDC}	354 V
Jmenovité výdržné napětí síťového kmitočtu	U_{wAC}	250 V
Střídavé zapalovací napětí	U_{AS}	0,56 kV
Impulzní proud (10/350)	I_{imp}	100 kA
Jmenovitý svodový proud (8/20)	I_n	100 kA
Odolnost vůči bleskovým proudům		H/100 kA
Teplotní rozsah	ϑ	-20 - +60 °C

Možnosti připojení





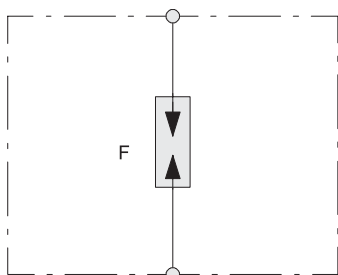
Oddělovací jiskřiště ISG N



- K nepřímému spojení částí zařízení, které jsou z provozních důvodů oddělené, při působení blesku
- Použití podle vyrovnání potenciálů v ochraně před bleskem podle EN 62305 / VDE 0185
- S přípojkami z ušlechtilé oceli odolné proti korozi
- Vhodné pro montáž do interiéru i venkovního prostoru a také do vlhkých prostor
- Malé nároky na údržbu díky grafitové technologii s dlouhou životností
- Zvlášť nízké jmenovité zapalovací impulzní napětí

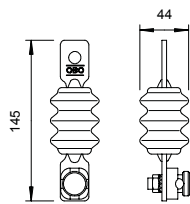
Typ	Bal. množství	hmotnost kg/100 ks	Č. výr.
ISG N	1	41,300	5240089

Možnosti připojení



ISG N		
Délka připojovacího kabelu		0 m
Jmenovité přeskokové napětí	$U_{r,imp}$	1,5 kV
Jmenovité výdržné DC napětí	U_{wDC}	354 V
Jmenovité výdržné napětí síťového kmitočtu	U_{wAC}	250 V
Střídavé zapalovací napětí	U_{AS}	640 kV
Impulzní proud (10/350)	I_{imp}	50 kA
Jmenovitý svodový proud (8/20)	I_n	100 kA
Odolnost vůči bleskovým proudům		N/50 kA
Teplotní rozsah	ϑ	-20 - +80 °C

Ochranné jiskřiště

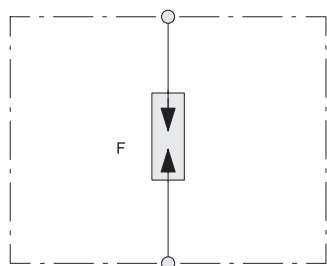


Typ	Ochranná úroveň kV	Jmenovitý svodový rázový proud (8/20) kA	Střídavé zapalovací napětí kV	Bal. Množství	hmotnost kg/100 ks	Č. vyr.
482	< 10	25	10	1	56,000	5240050

Uzavřené jiskřiště pro přemostění místa přiblížení mezi střešníkem nízkonapěťového venkovního vedení a součástmi vnější ochrany před bleskem.

- Stupeň krytí IP 54
- S namontovanou spojkou typu 5001 pro připojení kruhového vodiče Ø 8–10

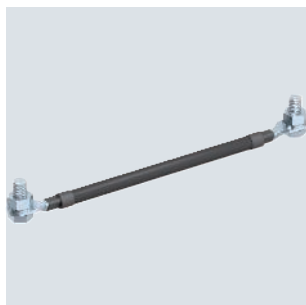
Možnosti připojení



Příslušenství

Připojovací vedení – AL EX ISG

Cu

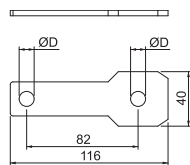


Typ	Rozměry mm	Bal. Množství	hmotnost kg/100 ks	Č. vyr.
AL EX ISG 100	100	1	9,600	5240102
AL EX ISG 200	200	1	12,300	5240104
AL EX ISG 300	300	1	15,200	5240106

Připojovací vedení (měď 25 mm²) odolné k montáži oddělovacího jiskřiště OBO Ex typu EX ISG k izolačním přírubám a izolačním dílům. Na obou stranách s kabelovou koncovkou na šrouby M10, na jedné straně se šroubem M10, maticí a pérovou podložkou.

Připojovací třmen AB EX ISG, přímý

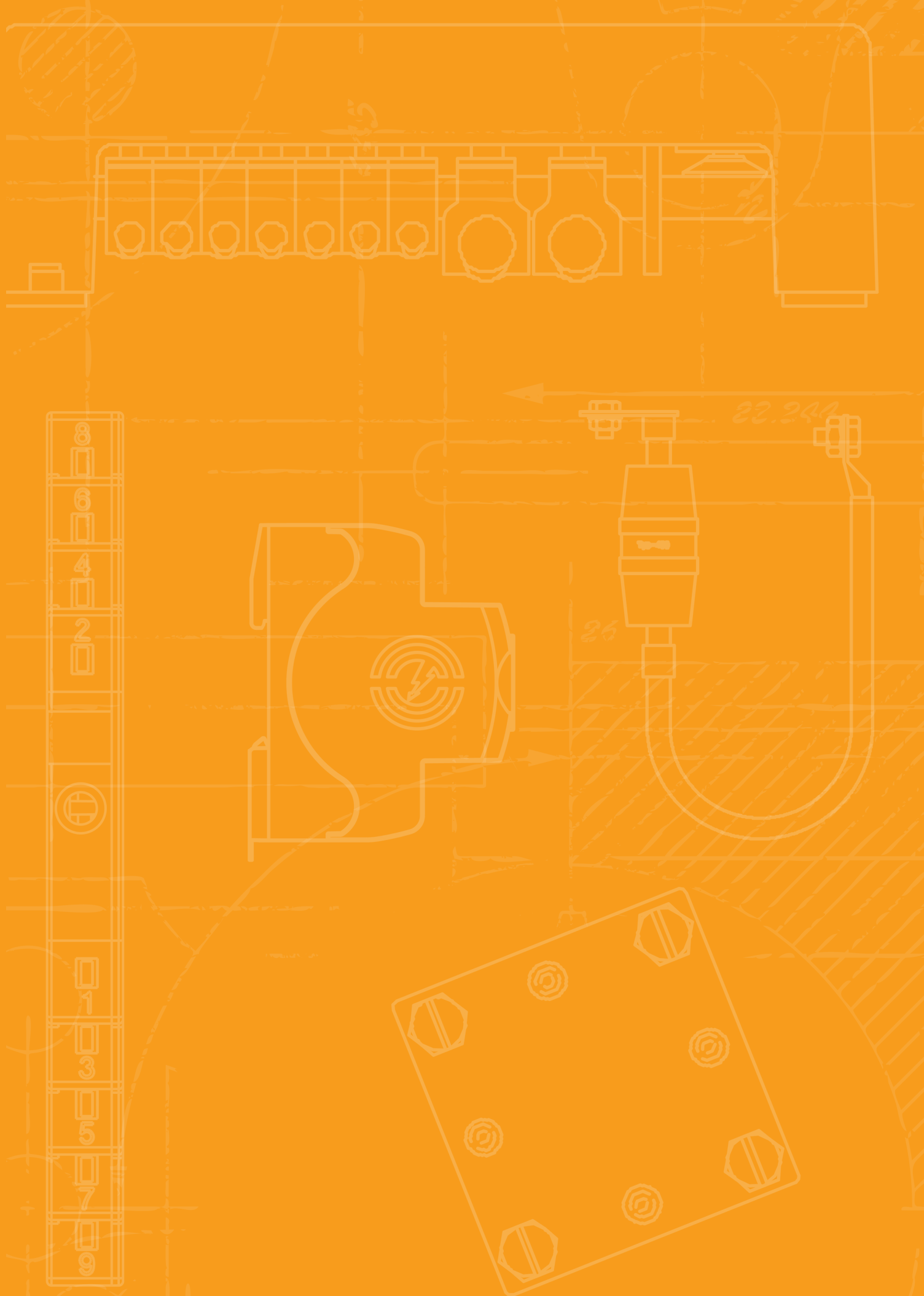
St FT



Typ	Průměr vyvrta- ného otvoru mm	Pro- vedení	Bal. Množství	hmotnost kg/100 ks	Č. vyr.
AB EX ISG S M10	11	pro svorníky M10	2	9,000	5240360
AB EX ISG S M12	14	pro svorníky M12	2	8,900	5240362
AB EX ISG S M16	18	pro svorníky M16	2	8,600	5240366
AB EX ISG S M20	22	pro svorníky M20	2	8,200	5240370
AB EX ISG S M24	26	pro svorníky M24	2	7,800	5240374

Připojovací třmen pro montáž ochranného jiskřiště OBO Ex typu EX ISG k izolačním přírubám a izolačním dílům.





Příslušenství vnější ochrany před bleskem

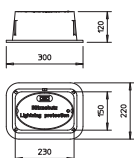


Příslušenství

190



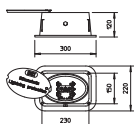
Rozpojovací skříň do pochozích ploch



Typ	Bal. Množství	hmotnost kg/100 ks	Č. výr.
5700	1	720,000	5106002

- Bez dna
- Z černě lakované litiny
- Bez rozpojovacího dílu
- Dle normy ČSN EN 62561-5 (IEC 62561-5) vhodná pro vysoké zatížení (do 40 kN / 4,0 t)

Rozpojovací skříň do pochozích ploch s rozpojovacím místem

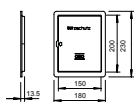


Typ	Bal. Množství	hmotnost kg/100 ks	Č. výr.
5700 SP	1	770,000	5106003

- Bez dna
- Z černě lakované litiny
- S vestavěným rozpojovacím místem pro kruhový vodič Ø 8–10 a plochý vodič do FL 40
- Dle normy ČSN EN 62561-5 (IEC 62561-5) vhodná pro vysoké zatížení (do 40 kN / 4,0 t)

Revizní dvířka

St FS

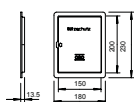


Typ	Bal. Množství	hmotnost kg/100 ks	Č. výr.
5800 VZ	1	46,000	5106133

- Lehké provedení pro rozpojovací místa pod omítkou
- S upevňovacími jazyčky k ohnutí

Revizní dvířka

A2

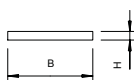
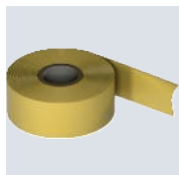


Typ	Bal. Množství	hmotnost kg/100 ks	Č. výr.
5800 VA	1	46,000	5106141

- Lehké provedení pro rozpojovací místa pod omítkou
- S upevňovacími jazyčky k ohnutí

Plastická protikorozní ochranná páska

PETR



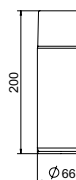
Typ	Šířka mm	Délka (m) m	Bal. Množství	hmotnost kg/100 ks	Č. výr.
356 50	50	10	1	59,000	2360055
356 100	100	10	1	122,200	2360101

- K obalení nadzemních a podzemních spojů
- Šířka: 50 mm, resp. 100 mm, tloušťka cca 1,1 mm
- Z textilie z chemických vláken opatřené vrstvou petrolata
- Možnost zpracování za studena

Oprava zinkové vrstvy

Rozměr L		Bal.	hmotnost	Č. výr.
Typ	Množství	kg/100 ks		
ZSF	400ml	1	45,000	2362970

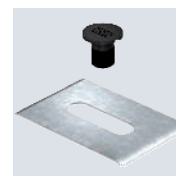
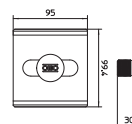
Zinková barva k dodatečné úpravě nechráněných povrchů a hran řezů.
Obsah nádoby: 400 ml.



TrayFix – montážní adaptér pro mřížové žlaby na systém FangFix

Rozměr L		Bal.	hmotnost	Č. výr.
Typ	Množství	kg/100 ks		
TrayFix	Ø200mm	25	9,850	5403100

- Montážní systém k upevnění mřížových a kabelových žlabů k podstavci FangFix, např. při ukládání vedení na ploché střeše
- Přizpůsoben systémům kabelových žlabů OBO MKSM, SKSM a IKSM
- Přizpůsoben systémům mřížových žlabů OBO s minimální šířkou 100 mm

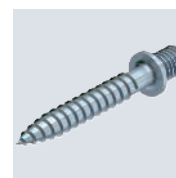
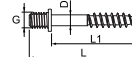


St G

Šroubová hmoždinka se závitem M6

Typ	Roz- měr L	Roz- měr L1	Roz- měr D	Roz- měr G	Přepr. karton Množství	Bal. Množství	hmotnost kg/100 ks	Č. výr.
	mm	mm	mm	mm				
985 M6 25	35	25	4,3	M6	3000	100	0,412	3133028
985 M6 35	45	35	4,3	M6	2000	100	0,533	3133036

- S dřikem šroubu do dřeva a závitem M6

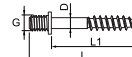


St G

Šroubová hmoždinka se závitem M8

Typ	Roz- měr L	Roz- měr L1	Roz- měr D	Roz- měr G	Přepr. karton Množství	Bal. Množství	hmotnost kg/100 ks	Č. výr.
	mm	mm	mm	mm				
985 M8 35	47	35	5,2	M8	1200	100	0,950	3133230

- S dřikem šroubu do dřeva a závitem M8

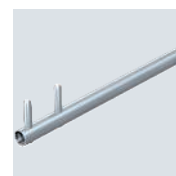
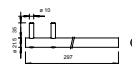


St FT

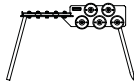
Rovnáci železo

Typ	Délka mm	Bal. Množství	hmotnost kg/100 ks	Č. výr.
	364	297	1	

- Rovnáci železo pro ohnutí nebo vyrovnání vodičů



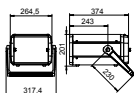
Rovnačka drátu



Typ	Bal. Množství	hmotnost kg/100 ks	Č. výr.
5900	1	3.300,000	3059006

- Z výrobního závodu nastavena pro kruhový vodič Ø 8
- Konstrukce z lakované oceli
- Rovnací válečky z galvanicky zinkované litiny

Čtečka karet PCS-CS..

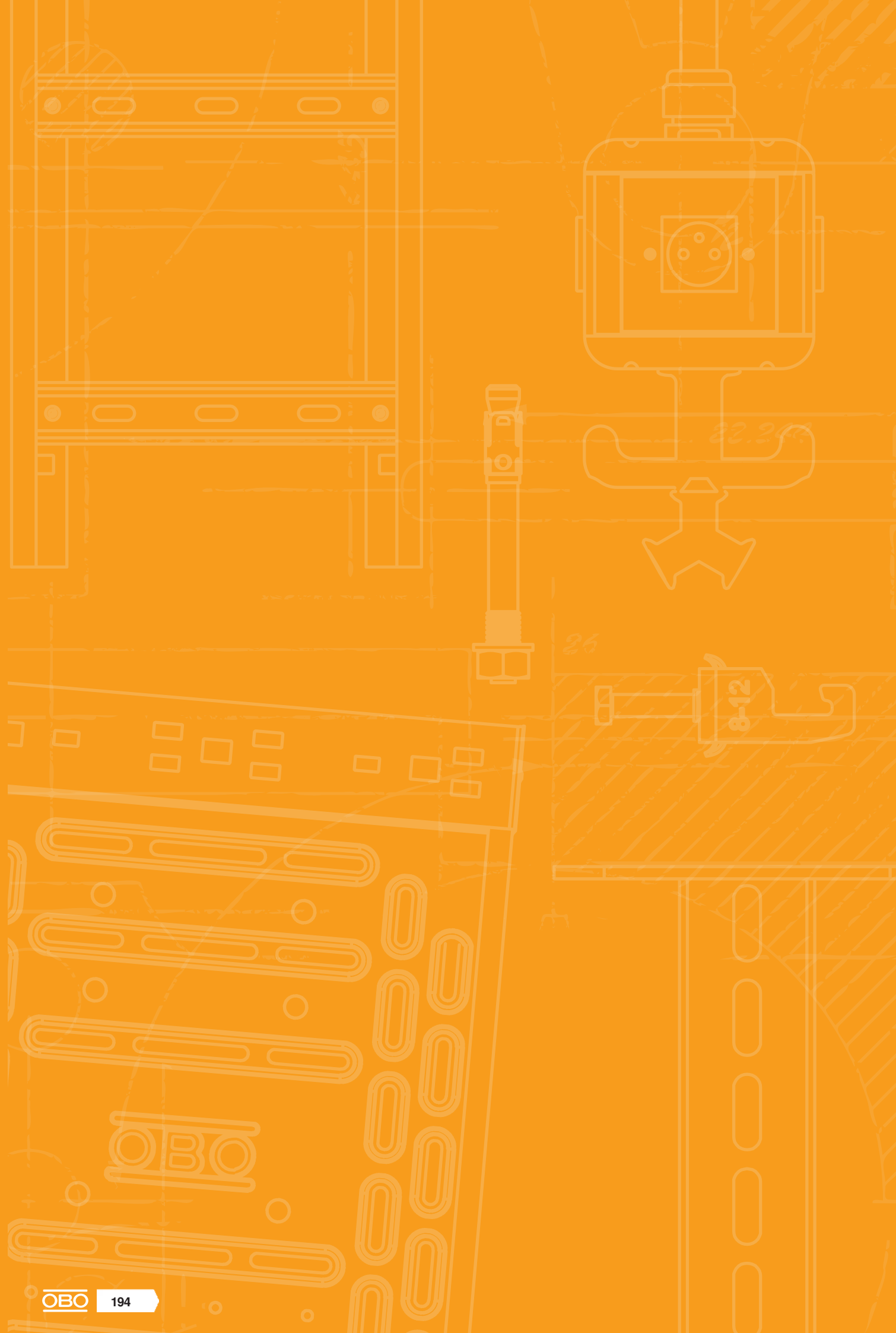


Typ	Národní verze	Jmen. napětí		Tolerance měření	Bal. Množství	hmotnost kg/100 ks	Č. výr.
		V	Měřicí rozsah				
PCS-CS-GB	GB	230	3-- 120 kA	< 2 kA (< 2%)	1	750,000	5091691

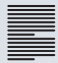
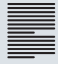



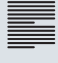
PCS-CS...: Čtečka magnetických karet pro načítání a vyhodnocování karet PCS.

- Vč. akumulátoru přibližně na čtyři hodiny trvalého provozu bez napájení ze sítě
- Velký a přehledný displej












































Rejstříky

	Zkušební značky	196
	Vysvětlení piktogramů	198
	Abecední rejstřík	202
	Číselný seznam	206
	Seznam podle typů	208
	Aktuální prodejní a dodací podmínky najdete na webu: www.obo.cz/obchodni-podminky/	

Zkušební značky

	American Bureau of Shipping, USA		Underwriters Laboratories Inc., USA + CSA, Kanada
	AENOR, Producto Certificado, Španělsko		Rakouský svaz pro elektrotechniku, Rakousko
	STOWARZYSZENIE ELEKTRYKÓW POLSKICH, Polsko		ISTITUTO ITALIANO DEL MARCHO DI QUALITÀ, Itálie
	Bleskový proud zkoušen		RINA 1861, Klasifikace lodí, certifikace a služby
	Bleskový proud zkoušen dle třídy H (100 kA)		Underwriters Laboratories Inc., USA
	CEBEC, Belgie		SEMKO An Inchcape Testing Services Company, Švédsko
	Canadian Standards Association, Kanada		Švýcarský inspektorát pro silnoproud, Švýcarsko
	DEMKO, Danmarks Elektriske Materielkontrol, Dánsko		South African Bureau of Standards
	Německý institut pro stavební techniku Berlín, Německo		zkoušeno nárazem, Spolkový úřad pro civilní obranu, Německo
	Det Norske Veritas		Sähkötarkastuskeskus Elinspektionscentralen Electrical Inspectorate, Finsko
	ENEC Rakousko		Underwriters Laboratories Inc., USA
	Certifikát ATEX pro prostory s nebezpečím výbuchu		Underwriters Laboratories Inc., USA
	ELEKTROTECHNICKÝ ZKUŠEBNÍ ÚSTAV, Česká republika		Verband der Elektrotechnik, Elektronik, Informationstechnik e.V., Německo
	FIMKO, Finsko		Elektrotechnický svaz, Testovaná bezpečnost
	Výzkumný a zkušební ústav materiálů, Německo		Záruka 5 let
	Rusko, GOST Státní normalizační výbor		
	Zkušební značka pro technické pracovní prostředky, Zkušební a certifikační institut VDE, Offenbach, Německo		
	bez halogenů; bez chlóru, fluoru a bromu		
	INMETRO, Brazílie		
	KEMA-KEUR, Nizozemí		
	Označení metrických produktů		
	MAGYAR ELEKTROTECHNIKAI ELLENŐRZŐ INTÉZET Budapest, Maďarsko		
	NEMKO, Norsko		
	AFNOR – značka kvality Francouzského institutu pro normalizaci		





Vysvětlení piktogramů






Povrchy

FS	pásově zinkováno
FSK	pásově zinkováno/plastový potah
DD	pásově zinkováno zinek/Al, double dip
BK	bez povrchové úpravy
2B	Holá, s povrchovou úpravou
EL	eloxováno
F	žárově zinkováno
G	galvanicky zinkováno
GK	galvanicky pozinkováno/potaženo plastem
GCL	Galvanicky zinkováno, žlutě chromátováno
GGP	galvanicky zinkováno, žlutě pasivováno
GTP	galvanicky zinkováno, transparentně pasivováno
GR	Základní nátěr
L	lakovaný
SG	Základní nátěr
FT	žárově zinkováno ponorem
FT SO	žárově zinkováno ponorem 85 µm
Cu	poměděno
N	niklováno
ZD	zinkováno, Deltatone 500
ZDM	zinkováno, MAGNI 565
GA	zinkohliníkový potah, Galfan
ZL	Zinkové mikrolamely






Označení shody

	Communautés Européennes, ES Prohlášení shody dle směrnice EU
	RoHS konformní



















Značky kvality

	bez halogenů; bez chlóru, fluoru a bromu
	odolná proti šíření plamene 650°C
	odolná proti šíření plamene 750°C
	odolná proti šíření plamene 960°C
	UV odolné




Specifické označení výrobku

	Průměr 60 mm
	Průměr 68 mm
	Ochranný přístroj podle EN 61643-11, resp. IEC 61643-11
	Přechod z LPZ 2 na 3
	Akustická signalizace

Použití



	Dálková signalizace
	Akustická signalizace
	Integrated Service Digital Network, aplikace ISDN
	Digital Subscriber Line, aplikace DSL
	Analogová telekomunikace
	Kategorie 5, twisted-pair
	Channel Performance dle amerického standardu EIA/TIA
	Měřicí, řídicí a regulační zařízení
	Televizní aplikace
	Satelitní televizní aplikace
	spodní díl MultiBase
	LifeControl
	Jiskrově bezpečný ochranný přístroj pro prostředí s nebezpečím výbuchu
	Channel performance dle ISO/IEC 11801
	Power over Ethernet
	Systém 230/400 V
	Stupeň krytí IP 54
	Stupeň krytí IP 65

Třídy ochrany proti bleskům







	Ochranný přístroj podle ČSN EN 61643-11, resp. IEC 61643-11
	Kombinovaný ochranný přístroj typu 1 a 2
	Ochranný přístroj podle ČSN EN 61643-11, resp. IEC 61643-11








Třídy ochrany proti bleskům

	Ochranný přístroj podle ČSN EN 61643-11, resp. IEC 61643-11
	Ochranný přístroj podle EN 61643-11, resp. IEC 61643-11



Zóny ochrany proti bleskům

	Přechod z LPZ 0 na 1
	Přechod z LPZ 0 do 2
	Přechod z LPZ 0 na 3
	Přechod z LPZ 1 na 2
	Přechod z LPZ 1 na 3
	Přechod z LPZ 2 na 3



Montáž pro zachování funkčnosti BSS

	Systémy s otestovanou požární odolností
	Montáž na strop v únikových cestách pomocí kabelové spony
	Způsob uložení OBO Grip na stěně
	Způsob uložení OBO Grip na stropě
	Kabelová spona se zachováním funkčnosti při montáži na strop




Kotva BSS

	Protipožární kotva
	Protipožární šroubová kotva

Zkušební značka BSS / třída stavebních hmot

	Třída zachování funkčnosti E30 resp. P30-R resp. PS30
	Třída zachování funkčnosti E90 resp. P90-R resp. PS90


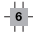
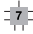

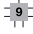
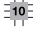

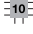
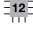

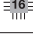


Tvary patek třmenových příchytok

	Třmenová příchytka pro profilovou lištu C, šířka výřezu 11–12 mm
	Třmenová příchytka pro profilovou lištu C, šířka výřezu 16–17 mm
	Třmenová příchytka pro profilovou lištu C, šířka výřezu 18–22 mm

Průměr

	Průměr 60 mm
	Průměr 68 mm
	Průměr 70 mm
	Průměr 74 mm





Vývody

	4 kabelové vývody
	6 kabelových vývodů
	7 kabelových vývodů
	8 kabelových vývodů
	9 kabelových vývodů
	10 kabelových vývodů
	12 kabelových vývodů
	10 kabelových vývodů
	12 kabelových vývodů
	14 kabelových vývodů
	16 kabelových vývodů
	18 kabelových vývodů
	24 kabelových vývodů






Závit vývodky

	Závit metrický
	Závit Pg

Velikost vývodů





	Otvor M20
	Otvor M25
	Otvor M32
	Otvor M40

Výšky bočnic KTS










	Kabelový žlab, výška bočnice 35 mm
	Kabelový žlab, výška bočnice 60 mm
	Kabelový žlab, výška bočnice 85 mm
	Mřížový žlab, výška bočnice 35 mm
	Mřížový žlab, výška bočnice 55 mm

Vysvětlení piktogramů




Materiály

	Plochá ocel
	Úhelník
	Ocel U
	Kruhový materiál






Jmenovitý průřez

	Jmenovitý průřez 1,5 mm ²
	Jmenovitý průřez 1,5-2,5 mm ²
	Jmenovitý průřez 2,5 mm ²
	Jmenovitý průřez 2,5-4 mm ²
	Jmenovitý průřez 4 mm ²
	Jmenovitý průřez 4-6 mm ²
	Jmenovitý průřez 6 mm ²
	Jmenovitý průřez 10 mm ²
	Jmenovitý průřez 16 mm ²

Jmenovité napětí

	Jmenovité napětí 400 V
	Jmenovité napětí 500 V
	Jmenovité napětí 660 V



Počet pólů

	3 pólová
	5 pólová
	7 pólová
	8 pólová
	10 pólová
	12 pólová





Šířky výřezu

	Šířka výřezu 7,5 mm
	Šířka výřezu 11 mm
	Šířka výřezu 11 - 12 mm
	Šířka výřezu 12 mm
	Šířka výřezu 15 mm
	Šířka výřezu 16 mm
	Šířka výřezu 16,5 mm
	Šířka výřezu 16 - 17 mm



Šířky výřezu

	Šířka výřezu 17 mm
	Šířka výřezu 18 mm
	Šířka výřezu 22 mm
	Šířka výřezu 35 mm











Hlavy šroubů

	Šroub s drážkou
	Šroub Torx
	Šroub s křížovou a přímou drážkou
	Křížová drážka Pozidrive

Nastřelovací přístroje

	Nastřelovací přístroj
	Pneumatická hřebíkovačka










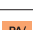

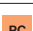







Stupeň krytí

	Stupeň krytí IP 20
	Stupeň krytí IP 30
	Stupeň krytí IP 31
	Stupeň krytí IP 44
	Stupeň krytí IP 54
	Stupeň krytí IP 55
	Stupeň krytí IP 65
	Stupeň krytí IP 66
	Stupeň krytí IP 67
	Stupeň krytí IP 68

Materiály kovy

	hliník
	Hliník/ocel
	Nerez ocel
	Nerez ocel
	Nerez ocel
	Měď
	Mosaz
	Ocel
	Temperovaná litina
	Zinek litý pod tlakem

Plastové materiály

 ABS/ASA	Akrylnitril-butadien-styrol
 UF	Duroplast, Aminoplast typ 131.5
 MF	Duroplast, Melaminová pryskyřice typ 150
 EVA	Etylénavinylacetát
 FA	Vláknový těsnicí materiál DIN 28091
 GFK	Plast zesílený skelnými vlákny
 NBR/SBR	Kaučuková směs
 NBR	Nitrilový kaučuk
 PETR	Petrolatum
 PA	Polyamid
 PA/GF	Polyamid, zesílený skelnými vlákny
 PBPT	Polybutylentereftalát
 PC	Polykarbonát
 PE	Polyetylén
 PP	Polypropylén
 PP/GF	Polypropylen se skelnými vlákny
 PS	Polystyrol
 PVC	Polyvinylchlorid
 ZELL PE	Komůrkový polyetylén

1

12m jímací stožár se stojanem s 6 nohami; 106
14m jímací stožár se stojanem s 8 nohami; 106
19m jímací stožár se stojanem s 12 nohami; 107

A

Adaptér na mřížový žlab pro střešní držák vodiče typu; 143
165 MBG 8-10
Adaptér na ploché vodiče pro střešní držák typu; 139
165/MBG

B

Betonový podstavec min. 16 kg s vnitřním závitem; 120, 125
Betonový podstavec pro systém FangFix 16 kg; 115
Betonový podstavec pro systém FangFix min. 10 kg; 116
Betonový podstavec pro systém FangFix min. 16 kg; 103, 107
Bezšroubový držák vedení pro vodič Ø 8 mm, průchod; 44, 147
Ø 5 mm
Bezšroubový držák vedení pro vodič Ø 8 mm, průchod; 44, 147
Ø 7 mm
Bezšroubový držák vedení Ø 8 mm, upevnění šroubem; 44
a hmoždinkou
Bezšroubový držák vedení Ø 8 mm, zvýšený, průchod; 44
Ø 5 mm
Bezšroubový držák vedení, zvýšený typ pro Rd 8 mm.; 148
průchod Ø 5 mm

Č

Číselné štítky; 76, 162-163
Čisticí utěrka; 32
Čítač bleskových proudů; 43
Čtečka karet PCS-CS.; 192

D

Dilatační díl; 71, 88, 177
Dilatační pásek pro základová zemnicí zařízení; 89
Distanční držák; 34, 88, 128
Distanční příchytka pro ploché vodiče s polyamidovým; 91
spodním dílem
Distanční příchytka pro ploché vodiče se šroubem do; 90
dřeva
Distanční příchytka pro ploché vodiče, s ocelovou; 91
hmoždinkou
Ø 10
Distanční příchytka pro ploché vodiče, s připojovacím; 92
závitěm M6
Distanční příchytka pro ploché vodiče, s upevňovacím; 92
otvorem
Ø 6,5
Distanční příchytka pro ploché vodiče, s upevňovacím; 91
otvorem
Ø 7
Distanční příchytka pro ploché vodiče, se čtyřhranným; 90
kolíkem
Distanční příchytka pro ploché vodiče, se šroubem do; 91
dřeva
a distančním prvkem
Distanční prvek 196 55; 129
Držák hřebenevého vedení s upínací pružinou; 134
Držák jímací tyče 20mm; 51
Držák jímací tyče na hřebenevé tašky; 121, 132
Držák jímací tyče, 16 mm; 146-147
Držák jímací tyče, 16 mm, se čtyřhranným kolíkem; 146
Držák jímací tyče, 16 mm, se šroubem a hmoždinkou; 146
Držák jímací tyče, 20 mm; 127, 147
Držák jímacích tyčí a tyčových vývodů zemniče 16 mm; 50-51
Držák jímacích tyčí a tyčových vývodů zemniče 16 mm.; 50
se čtyřhranným kolíkem
Držák jímacích tyčí a tyčových vývodů zemniče 16 mm.; 50
se šroubem a hmoždinkou

Držák podpěry V; 126
Držák vedení M-Quick PA; 35
Držák vedení Ø 8–10 mm s nalepovací patkou; 45, 150
Držák vedení Ø 8–10 mm s otočnou příložkou; 48
Držák vedení Ø 8–10 mm s otočnou příložkou.; 48
montážní výška 30 mm
Držák vedení Ø 8–10 mm s příložkou; 46-47
Držák vedení Ø 8–10 mm s příložkou a se závitem; 46
šroubu do dřeva
Držák vedení Ø 8–10 mm s příložkou, se čtyřhranným; 47
kolíkem
Držák vedení PA s upínacím pásem; 35
Držák vedení pro Ø 8–10 a FL 30; 90
Držák vedení pro ploché vodiče; 89, 152
Držák vedení pro ploché vodiče, s kruhovým kolíkem; 152
Držák vedení pro Rd 8 mm, průchod Ø 5 mm.; 148
poměděný
Držák vedení pro Rd 8 mm, průchod Ø 7 mm.; 148
poměděný
Držák vedení pro Rd 8 mm, upevnění šroubem; 149
a hmoždinkou
Držák vedení Rd 8–10 mm; 149-153
Držák vedení Rd 8–10 mm s předem namontovaným; 149
šroubem do dřeva
Držák vedení Rd 8–10 mm se šroubem do dřeva.; 150-151
plastová hmoždinka
Držák vedení Rd 8–10 mm, montážní výška 30 mm; 153
Držák vedení Rd 8–10 mm, poměděný; 149
Držák vedení Rd 8–10 mm, se čtyřhranným kolíkem; 151
Držák vedení Rd 8–10 mm, se závitem šroubů do; 150
dřeva
Držák vedení s příložkou pro plochý vodič, montážní; 47-48
výška 30 mm
Držák vedení s příložkou, šroubem a plastovou; 46
hmoždinkou, Ø 8–10 mm
Držák vedení s příložkou Cu Rd 8–10 mm; 151
Držák vedení VA pro isCon® Professional+ / Premium; 35
Držák vedení VA s upínacím pásem; 35
Držák vedení, vrchní díl pro Rd 8–10 mm, měď; 154
Držák vedení, vrchní díl pro Rd 8–10 mm, ocel; 155
Držák vedení, vrchní díl pro Rd 8–10 mm, ušlechtilá; 154
ocel
Dvojkovový rozpojovací díl pro Ø 8–10 a FL 30 mm; 75, 161

F

FangFix - redukční dutinka; 116

H

Hák z pásové oceli; 92
Hliníkové kruhové vodiče potažené plastem; 41
Hliníkové lano 50 mm²; 42
Hmoždinka do desek z tvrdé pěny; 53, 156

I

isFang, izolovaný jímací stožár pro vnitřně uložené; 110
vedení isCon Professional Plus
Izolační tyč; 123
Izolovaný distanční držák; 128
Izolovaný jímací stožár; 102, 105, 108-110
Izolovaný jímací stožár pro vnitřně uložené vedení; 109-110
isCon
Izolovaný jímací stožár s vnitřně uloženým vedením; 108-109
isCon a bočním vývodem

J

Jímací hřib se spojkou; 121
Jímací hrot; 112, 128
Jímací stožár isFang; 102
Jímací tyč / tyčový vývod zemniče s praporem; 120

Jímací tyč / tyčový vývod zemniče, oboustranné; 113-114
připojení
Jímací tyč jednostranně připojená, závit M16; 119
Jímací tyč pro systém FangFix-Junior; 112

K

Klíňová svorka; 88
Kloubová spojka; 125
Kloubové připojení; 124
Koncový díl; 58, 68-69, 124, 169
Konstrukční svorka do 20 mm; 71, 176
Křížová spojka DIN pro ploché vodiče; 81
Křížová spojka DIN pro ploché vodiče s vložkou; 81
Křížová spojka pro kruhové vodiče Ø 8–10; 80
Křížová spojka pro ploché vodiče; 82
Křížová spojka pro ploché vodiče s vložkou; 82
Křížová spojka Rd 8–10; 62
Křížová svorka Ø 8–10 mm; 62
Křížová svorka Ø 8–10 mm, široké provedení; 62
Křížová svorka pro kruhové a ploché vodiče; 62-63
Křížová svorka pro kruhové a ploché vodiče DIN; 62-63
Křížová svorka pro kruhové vodiče Ø 8–10 × Ø 16; 80
Křížová svorka pro Ø 8–10 mm × Ø 16 mm; 61
Křížová svorka pro ploché a kruhové vodiče; 78-79
Křížová svorka s vložkou pro kruhové vodiče Ø 8–10; 80
mm
Křížová svorka s vložkou pro kruhové vodiče; 79
Ø 8–10 mm × Ø 16 mm
Křížová svorka s vložkou pro Ø 8–10 mm; 60-61
Křížová svorka s vložkou pro Ø 8–10 mm × Ø 16 mm; 60
Křížová svorka s vložkou pro Ø 8–10 mm, široké; 61
provedení
Kruhové vodiče ocelové pozinkované; 40
Kruhové vodiče z hliníku; 40
Kruhové vodiče z mědi; 40
Kruhové vodiče z nerezové oceli; 40
Kruhové vodiče ze zinkované oceli potažené plastem; 41

L

Lano měděné; 41
Lemová a konstrukční svorka 10–20 mm; 65, 168
Lemová a připojovací svorka do tloušťky plechu 10; 63, 166
mm
Lemová svorka do tloušťky plechu 5 mm; 64, 167
Lemová svorka do tloušťky plechu 7 mm; 64, 167
Lemová svorka Ø 8–10 mm do tloušťky plechu 10 mm; 64, 167
Lemová svorka, Kalzip, napevno uložená vedení; 65, 168
Lemová svorka, Kalzip, volně uložená vedení; 65, 168

M

Magnetická karta a držák MK-B; 43
Magnetická karta PCS; 43
Matice starQuick; 36

N

Nalepovací patka; 52, 155
Nalepovací patka včetně průmyslové lepicí pásky; 52, 155
Nástěnný díl; 124, 126
Nástěnný díl zahnutý; 126
Nosič isFang pro montáž na izolovaný jímací stožár; 105
Nosič isFang pro montáž na stěnu, odstup 200 mm; 104
Nosič isFang pro montáž na stěnu, vzdálenost; 104
200–300 mm
Nosič isFang pro montáž na stěnu, vzdálenost 30 mm; 104
Nosič isFang pro montáž na stěnu, vzdálenost 80 mm; 104
Nosič isFang pro montáž na trubku v požadované; 105
vzdálenosti,
Ø 50–300 mm

Nosič isFang pro montáž na trubku, Ø 40–50 mm; 105
Nosič isFang pro montáž na trubku, Ø 50–300 mm; 105
Nosič isFang pro montáž na trubku, Ø 50–60 mm; 104
Nosič isFang pro rohovou montáž na čtyřhranný; 105
profil 50 × 50 mm

O

Objímka okapového svodu; 69-70, 171-172
Objímka okapového svodu pro uložení Ø 8–10 mm za; 70, 171-
172
Ochranné jiskřiště; 94, 186
Ochranný kryt pro vývody, reflexní; 42
Oddělovací jiskřiště EX ISG H; 182-185
Odizolovací nástroj pro svod IsCon®; 32
Okapová svorka pro lem s tloušťkou 15–22 mm; 65, 172
Okapová svorka RK-FIX; 66, 173
Oprava zinkové vrstvy; 97, 191

P

Paralelní spojka Ø 6–10 mm, M6 × 20; 170
Paralelní spojka Ø 8 mm, M10 × 30; 59, 170
Paralelní svorka Ø 8–10 mm, M6 × 20; 58
Paralelní svorka Ø 8–10 mm, M8 × 25; 59, 170
Plastická protikorozní ochranná páska; 97, 190
Ploché vodiče nerezové; 42
Ploché vodiče ocelové zinkované; 41
Podélná svorka; 59, 87, 166
Podélná svorka Ø 8–10 mm; 59, 166
Podložka pro držák vedení typ 177; 52, 155
Podstavec 6,9 kg s vnitřním závitěm; 120, 125
Podstavec pro systém FangFix min. 10 kg; 115-116
Podstavec pro systém FangFix min. 16 kg; 103, 107, 115
Podstavec – sada TrayFix 10 L; 117, 144
Podstavec – sada TrayFix 10 S; 117, 144
Podstavec – sada TrayFix 16 L; 117, 144
Podstavec – sada TrayFix 16 S; 117, 144
Příchytka a koncový díl se spojkou; 58
Příchytka a koncový díl se spojkou a přítlačnou; 58
opěrkou
Příchytka pro Ø 8–10 mm; 49
Příchytka Quick, černá; 35
Příčná svorka; 84-85
Příčná svorka se svorníkem; 84
Příložka pro Ø 8–10 mm; 51-52
Přípojka potenciálu; 33-34
Přípojka potenciálu k instalaci do izolovaného jímacího; 34
stožáru isFang IN
Připojovací a překlenovací díl; 69, 169
Připojovací deska pro dvě vedení isCon®; 110
Připojovací deska pro jedno vedení isCon®; 110
Připojovací díl; 124
Připojovací prvek isCon®; 32
Připojovací prvek IsCon® ASE, možnost zkoušení pro; 32
isFang IN
Připojovací prvek k instalaci do izolovaného jímacího; 33
stožáru isFang IN
Připojovací prvky IsCon®; 33
Připojovací svorka; 63, 67-68, 71, 76, 83-86, 162, 166, 176
Připojovací svorka do 14 mm; 68
Připojovací svorka pro armovací tyče; 86
Připojovací svorka pro kruhové vodiče; 86
Připojovací svorka pro tyčové zemniče resp. vedení; 84
Připojovací svorka pro tyčové zemniče, resp. vedení; 162
Připojovací svorka pro tyčové zemniče, univerzální; 83
Připojovací svorka pro velké armovací tyče; 85
Připojovací svorka pro vyrovnání potenciálů Ø 8–10; 67-68
mm

Abecední rejstřík

Připojovací třmen AB EX ISG, přímý; 186
Připojovací vedení – AL EX ISG; 186
Prodloužení; 125
Propojovací lano; 71, 177

R

Revizní dvířka; 96, 190
Rovnáč železo; 98, 191
Rovnačka drátu; 98, 192
Rozpojovací díl otevřený; 74, 160
Rozpojovací díl pro Ø 8–10 a FL 30 mm; 75, 161
Rozpojovací díl pro Ø 8–10 a FL 30–40 mm; 75, 162
Rozpojovací díl uzavřený; 74, 160
Rozpojovací skříň do pochozích ploch; 96, 190
Rozpojovací skříň do pochozích ploch s rozpojovacím; 96, 190
místem
Rychlospojka 200 kA; 56
Rychlospojka, vrchní díl Rd 16 mm; 177
Rychlospojka, vrchní díl Rd 8–10 mm; 153-154
Rychlosvorka Varío; 54-56, 173-176
Rychlosvorka Varío Ø 6–8 / Ø 6–8 mm; 174
Rychlosvorka Varío Ø 6–8/8–10 mm; 54, 174
Rychlosvorka Varío Ø 8–10×16; 54, 56, 173
Rychlosvorka Varío, dvojkovová; 54, 174

S

Sada izolované ochrany před blesky, tříbodové; 122
upevnění
Sada izolované ochrany před blesky, upevnění "V"; 122
Sada izolované ochrany před blesky, upevnění FS; 122
Sada izolované ochrany před blesky, upevnění VRS; 122
Spodní díl pro systém FangFix-Junior; 112
Spojka DK; 123
Spojka K; 123
Spojka Ø 8–10 mm s přítlačnou opěrkou; 56
Spojka Ø 8–10 mm se závitem M10; 57
Spojka Ø 8–10 mm, dvojitá; 57
Spojka Ø 8–10 mm, jednoduchá; 57
Spojka T; 123

Š

Šroubová hmoždinka se závitem M6; 97, 191
Šroubová hmoždinka se závitem M8; 98, 191

S

Stavitelný izolační příčník – stěna; 128
Stavitelný izolační příčník – trubka; 128
Stojan jímacího stožáru isFang; 103, 111
Stojan jímacího stožáru isFang s bočním vývodem; 111
Střešní držák vodiče 55 mm; 139
Střešní držák vodiče k přímému nalepení na ploché; 141
střechy
Střešní držák vodiče na ploché střechy se zvýšeným; 140
držákem vedení
Střešní držák vodiče na ploché střechy, se zvýšeným; 142
držákem vedení
Střešní držák vodiče pro břidlicové střechy; 136-137
Střešní držák vodiče pro břidlicové střechy, Ø 8–10; 137
Střešní držák vodiče pro břidlicové střechy, vodič Ø 8; 136
Střešní držák vodiče pro hřebenové tašky se; 132
závitovým svorníkem M8
Střešní držák vodiče pro hřebenové tašky, 185–260; 133
mm, Ø 8–10
Střešní držák vodiče pro hřebenové tašky, 185–260; 132-133
mm, vodič Ø 8
Střešní držák vodiče pro hřebenové tašky, kovové; 133
střechy, vodič o Ø 8
Střešní držák vodiče pro ploché střechy; 140-142

Střešní držák vodiče pro ploché střechy se zvětšenou; 142
základnou
Střešní držák vodiče pro ploché střechy, bez krytu dna; 140
Střešní držák vodiče pro ploché střechy, černý, bez; 142
betonu
Střešní držák vodiče pro ploché střechy; 140
prázdný plastový kryt
Střešní držák vodiče pro ploché střechy, recyklovatelný; 140
Střešní držák vodiče pro ploché střechy, šedý; 142
Střešní držák vodiče pro taškové nebo břidlicové; 143
střechy i střechy z vlnitého plechu, Ø 8–10
Střešní držák vodiče pro taškové střechy, Ø 8; 135-136
Střešní držák vodiče pro taškové střechy, Ø 8–10; 136
Střešní držák vodiče pro taškové střechy, zahnutý, Ø 8; 134-136
Střešní držák vodiče pro taškové střechy, zahnutý, Ø; 135
8–10
Střešní držák vodiče pro taškové nebo břidlicové; 143
střechy i střechy z vlnitého plechu, Ø 8
Střešní držák vodiče VA, šikmé střechy; 34
Střešní držák vodiče, pro střechy z plastové fólie; 141
Střešní průchodka; 139
Svod isCon® Basic v černém provedení; 31
Svod isCon® Premium v černém provedení; 31
Svod isCon® Professional Plus v černém provedení; 29
Svod isCon® Professional Plus ve světle šedém; 30
provedení
Svorka na střešní žlab pro všechny tloušťky lemu; 67, 172
Svorka pro připojení potenciálu k montáži na isFang; 103
Svorka pro připojení tyčového zemniče k plochému; 83
vodiči
Svorka pro připojení tyčového zemniče ke kruhovému; 82
vodiči
Ø 8–10
Svorka pro systém FangFix; 116
Svorka T Ø 8–10 mm; 60, 178

T

Těsnící manžeta pro kruhové vodiče; 87
Těsnící manžeta pro ploché vodiče; 86
TrayFix – montážní adaptér pro mřížové žlaby na; 97, 118, 191
systém FangFix
Trubková příchytka; 72, 177
Tyčová svorka; 75, 162

U

Univerzální adaptér; 34, 127, 139
Univerzální adaptér pro střešní držák vodiče typu; 34, 139
165/MBG
Univerzální držák vedení Ø 8–10 mm; 45
Univerzální držák vedení Ø 8–10 mm se šroubem a; 45
plastovou hmoždinkou
Univerzální držák vedení Ø 8–10 mm, poměděný; 45
Univerzální dvojkovový rozpojovací díl; 161
Univerzální příchytka Ø 8–10 mm; 69, 169
Univerzální rozpojovací díl; 74, 160-161
Upevnění na lem; 127
Upevnění trubek; 127
Upevňovací čep; 126
Upevňovací deska; 126
Uzemňovací bod s dvojitým závitem; 87
Uzemňovací připojovací blok; 89

V

Varío - zemní svorka; 88
Výstražný štítek isCon®; 36

Z

Základna pro podstavec FangFix 16 kg k montáži na; 103, 108
stativ isFang se třemi nohami

Základna pro systém FangFix 10 kg; 116
Základna pro systém FangFix 16 kg; 115
Závitová tyč isFang 3B; 103, 107
Zúžená trubková jímací tyč; 113



Číselný rejstřík

GTIN	Výr. č.	Strana	GTIN	Výr. č.	Strana	GTIN	Výr. č.	Strana	GTIN	Výr. č.	Strana	GTIN	Výr. č.	Strana
5655367	€100 ks 2146164	35	5381617	€100 m 5021103	40	5735762	€100 ks 5207342	44	5629535	€100 ks 5230322	46	5925873	€100 ks 5314720	81
5595717	2146207	35	5381730	5021162	41	5404835	5207347	44	5629474	5230365	46			
5016069	2146509	36	5801375	5021227	40	5069546	5207371	52	5739999	5230446	89	5419716	5315506	59
			5680529	5021235	40	6657940	5207375	53	5959601	5230527	51	5237198	5315557	87
5741671	2153734	35	5680567	5021239	40		€/100 ks					5419778	5315654	58
			5381914	5021286	40	5404897	5207444	45		€/ks		5419839	5315700	59
6421046	2360041	87	5901273	5021294	40	5009726	5207451	45	6521180	5240031	183			
6421053	2360043	86	6286232	5021296	40	5404958	5207460	45	6522941	5240032	184	5419891	5316014	67
			5381976	5021308	40	5405016	5207487	45	6522965	5240033	182	5420019	5316219	65
5230533	2360055	97	5067474	5021332	41	5405078	5207541	129	5412632	5240050	94	5433682	5316450	66
5230595	2360101	97	5382034	5021480	40	5904991	5207746	149	6849574	5240089	185	5433729	5316459	66
			5382096	5021502	40	5905059	5207754	45		€/ks		5433736	5316468	66
5518419	2362970	97	6282425	5021640	40	5905110	5207762	149	6521159	5240102	186			
			5902058	5021642	40	5904878	5207800	148	6521166	5240104	186	5420439	5317010	64
			5680574	5021644	40	5904939	5207819	148	6521173	5240106	186	5420491	5317053	64
5631699	€/100 ks 3049205	76	5680581	5021647	40	5336433	5207851	45	6524181	5240360	186	5420552	5317207	64
5631637	3049221	76	6033768	5021652	41	5334811	5207878	45	6524242	5240362	186	5420798	5317401	64
5631576	3049256	76	5836209	5021654	41	5915836	5207901	44	6524259	5240366	186	5420859	5317428	63
5631453	3049329	76	5938668	5021656	41				6524273	5240370	186	6622368	5317502	65
5631392	3049345	76	6792238	5021700	42	5811879	5215374	137	6524297	5240374	186	6622375	5317512	65
						5407171	5215439	136						
						5902591	5215544	136		€/100 ks		5421030	5318084	68
5244219	€/ks 3051013	98	5382690	5025206	91	5407294	5215552	135	5415695	5304008	57	5421092	5318149	68
						5784982	5215555	135	5415879	5304105	57			
5244813	3059006	98	5383055	5028035	91	5812234	5215579	135	5858034	5304107	57	5421276	5320011	68
			5383116	5028043	91	5785019	5215582	135	5415930	5304113	57	5421337	5320054	69
						5812296	5215587	136	5817512	5304164	56	5421634	5320712	69
5250395	€/100 ks 3133028	97	5383413	5030021	90	5812357	5215595	135	5416050	5304202	57			
5250456	3133036	97	5383659	5030234	90	5812418	5215609	136	5416357	5304407	65	5421870	5325307	71
5250579	3133230	98	5383710	5030242	90	5407355	5215625	136	5416418	5304504	65	5421931	5325315	71
						5812531	5215668	135	5503057	5304520	71			
			5383833	5032032	92	5531791	5215875	134	5817758	5304660	58	5422471	5326311	69
5372370	5001218	82	5383895	5032040	92				5416951	5304970	58			
5372431	5001226	82	5383956	5032237	92	5902539	5216192	135				5453611	5328209	59
5635475	5001366	83	5384014	5032245	92	5813071	5216214	136	5417378	5311101	60	5453673	5328284	59
5372554	5001404	83	5384137	5032539	91	5813132	5216257	135	6466283	5311404	55			
5372615	5001412	83	5384199	5032547	91	5813255	5216818	143	6416912	5311407	174	5885573	5331008	71
5372851	5001560	76							5816584	5311410	54	5423379	5331013	71
5635239	5001617	83	5384434	5033039	91	5407959	5217075	143	5816591	5311417	54	5885580	5331017	71
5752653	5001625	83	5433750	5033209	90				5417675	5311500	56			
5862697	5001633	83				5904274	5218314	139	5737063	5311503	49	5890058	5335140	74
5372912	5001641	83	5699651	5057599	103	5548478	5218616	142	5417736	5311519	55	5423614	5335205	74
5372974	5001668	83				5408796	5218683	140	5417798	5311527	55			
5901259	5001672	83	5388876	5059356	92	6648290	5218700	141	5835394	5311530	49	5424215	5336007	74
5754879	5001749	83	5389057	5059496	92	6648306	5218704	141	5417859	5311535	54	5424277	5336023	161
						6648313	5218708	142	5417910	5311551	55	5424338	5336058	74
						6648320	5218716	142	5835349	5311554	49	5424451	5336090	161
5377719	€/100 ks 5012015	86	5461111	€/bal.jedn 5091322	43	5408918	5218810	141	5693789	5311573	177	5424758	5336341	75
			5461296	5091438	43	5408970	5218829	141	5466192	5311585	49	5424819	5336376	75
						5409038	5218861	140	5925446	5311590	54	5424871	5336457	75
5377894	5014018	88	5896111	5091691	192				6656141	5311595	56			
5377955	5014026	88	6465644	5091722	43	5674580	5218882	34		€/100 ks		5425717	5350107	70
5378013	5014212	88							5451990	5311705	56	5426370	5350700	69
5901938	5014425	88				5623052	5218885	139	5452058	5311713	55			
5105015	5014468	86	5399858	€/100 ks 5102073	72	6991921	5218886	143				5426974	5351057	70
6391059	5014469	85	5399971	5102111	72				5417972	5312035	62	5427032	5351073	70
6656134	5014471	85	5400097	5102154	72	5462972	5218888	142	5418092	5312310	61	5427094	5351251	70
			5400219	5102219	72	5409090	5218926	71	5700869	5312318	61	5427155	5351286	70
5105077	5014476	86				5952213	5218977	140	5418153	5312345	60	5890713	5351375	70
6391042	5014477	85				5625889	5218997	140	5893103	5312346	60			
			6089505	5106002	96	6388196	5218999	141	6428083	5312592	62	5427575	5400155	113
5379096	5016029	89	6089512	5106003	96				5418337	5312604	62	5629054	5400627	114
5379157	5016037	89	5900375	5106133	96	5409458	5223075	47	5418399	5312655	63			
5379218	5016045	89	5900436	5106141	96	5409519	5223105	47	5893141	5312656	62	6219346	5400812	106
5922216	5016096	89				5409755	5223202	47	6454563	5312657	78	6219353	5400814	106
5800354	5016118	89				5409939	5223601	47	5418573	5312809	61	6219360	5400817	107
5922278	5016126	89	5401599	€/100 ks 5201101	139				5418696	5312906	63			
5379270	5016142	88				5410416	5226570	152	5700876	5312925	63			
6561063	5016160	89	6379965	5202510	133							5901334	€/100 ks 5401771	119
			5403036	5202515	133	5410539	5227070							



GTIN	Výr. č.	Strana	GTIN	Výr. č.	Strana	GTIN	Výr. č.	Strana
	€/ks			€/ks			€/100 ks	
5674733	5402864	102	5690733	5408105	123	5429616	5412609	51
5674740	5402866	102	5613206	5408107	123	5446415	5412633	50
5674757	5402868	102	5613213	5408108	123	5459071	5412706	151
5674764	5402870	102	5613220	5408109	123	5752356	5412803	50
5674795	5402872	102	5681496	5408156	123	5752295	5412811	50
5674801	5402874	102	5613237	5408158	123			
5674818	5402876	102	5895817	5408245	123	5429678	5416566	75
5674825	5402878	102	5895879	5408296	123			
5674856	5402880	102	5613251	5408298	123		€/ks	
	€/100 ks		5674474	5408350	124	6505869	5420020	87
5428534	5402891	120	5613268	5408352	124	6505890	5420022	87
6389766	5402958	120	5674412	5408393	124	6505906	5420024	87
	€/ks		5613275	5408395	124		€/100 ks	
6098613	5403098	117	5674351	5408458	128	5751571	5420504	114
6098620	5403099	117	5674290	5408504	124	5331575	5420539	114
	€/100 ks		5613299	5408557	125			
5738428	5403100	97	5613312	5408630	125	5430094	5424100	120
	€/ks		5673811	5408687	124	5430216	5424151	120
6095452	5403101	117	5613305	5408689	124	5430339	5424208	120
6095469	5403102	117	6036226	5408800	128			
	€/100 ks		5542773	5408806	128			
5070054	5403103	115	5542834	5408814	128			
5070061	5403110	115	5770497	5408820	128			
5070078	5403117	116	5004608	5408849	128			
5070085	5403124	116	5009733	5408852	128			
5548713	5403200	115	6647842	5408854	109			
5110637	5403205	115	6647859	5408856	109			
5548775	5403219	116	6647866	5408858	109			
5548898	5403227	103	6647873	5408860	109			
5548959	5403235	115	6219391	5408868	110			
5926320	5403238	103	6219407	5408870	110			
	€/ks		6647804	5408874	109			
5034933	5403324	112	6647811	5408876	109			
5613572	5403330	121	6647828	5408878	109			
5813903	5403333	121	6647835	5408880	109			
	€/100 ks		6219414	5408888	108			
5428657	5405068	112	6219421	5408890	108			
	€/ks		6219452	5408902	111			
5428718	5405769	121	6219469	5408905	103			
	€/100 m		6219476	5408910	104			
5888123	5407995	30	5859550	5408930	111			
5888154	5407997	30	5859567	5408932	111			
	€/ks		5871613	5408934	110			
5674573	5408002	29	5871620	5408936	110			
5674627	5408004	29	5871668	5408938	108			
5854265	5408006	29	5871675	5408940	108			
	€/ks		5670056	5408942	102			
6095346	5408013	32	5785330	5408943	102			
	€/100 m		5670063	5408946	102			
6591664	5408014	31	5785347	5408947	102			
6591657	5408018	31	6792221	5408949	105			
	€/ks			€/ks				
6591695	5408019	33	5670070	5408950	104			
6591701	5408020	33	5670087	5408952	104			
6591671	5408021	33	5670094	5408954	104			
5674689	5408022	33	5849360	5408955	105			
6591688	5408023	33	5670100	5408956	105			
5864172	5408024	33	5849391	5408957	105			
5674696	5408026	110	5670117	5408958	105			
5674702	5408028	110	5849407	5408959	105			
5871569	5408031	34	5670124	5408960	104			
6591633	5408032	34	5670131	5408964	105			
5674719	5408036	33	5802433	5408966	103			
5674863	5408043	34	5802440	5408967	103			
5674870	5408047	34	5670148	5408968	103			
5674726	5408052	35	5674931	5408969	103			
5699668	5408056	35	5674948	5408971	103			
5813774	5408058	36	5674979	5408972	103			
6586981	5408059	36	5674986	5408973	103			
	€/100 ks		5613329	5408976	122			
5813781	5408060	32	5613336	5408978	122			
	€/ks		5613343	5408980	122			
5872696	5408064	35	5613350	5408982	122			
5872702	5408066	35	5613367	5408984	126			
5872740	5408068	35	5613374	5408986	126			
5872764	5408074	34	5613381	5408988	126			
6876594	5408080	32	5613411	5408990	126			
6876600	5408082	32	5613428	5408992	127			
	€/100 ks		5613435	5408994	127			
5674924	5408101	116	5613442	5408996	127			
				€/100 ks				
			5428893	5410096	50			

Seznam podle typů

Typ	GTIN	Výr. č.	Strana	Typ	GTIN	Výr. č.	Strana
		€/ks				€/100 ks	
101 16-1500	5613213	5408108	123	113 B-HD-16	5752295	5412811	50
101 16-3000	5613220	5408109	123	113 B-HD-16	5752295	5412811	146
101 16-750	5613206	5408107	123	113 B-MS-HD 8-10	5629474	5230365	46
101 20-3000	5690733	5408105	123	113 B-MS-HD 8-10	5629474	5230365	150
101 3B-4000	5674733	5402864	102	113 B-Z16	5459071	5412706	151
101 3B-4500	5674740	5402866	102	113 BZ-FL	5739999	5230446	89
101 3B-5000	5674757	5402868	102	113 B-Z-HD	5629535	5230322	46
101 3B-5500	5674764	5402870	102	113 B-Z-HD	5752356	5412803	50
101 3B-6000	5674795	5402872	102	113 B-Z-HD	5752356	5412803	146
101 3B-6500	5674801	5402874	102	113 B-Z-HD	5629535	5230322	151
101 3B-7000	5674818	5402876	102	113 Z-16	5429616	5412609	51
101 3B-7500	5674825	5402878	102	113 Z-16	5429616	5412609	147
101 3B-8000	5674856	5402880	102	113 Z-20	5959601	5230527	51
101 3-ES-16	5613329	5408976	122	113 Z-20	5959601	5230527	127
		€/100 ks		113 Z-20	5959601	5230527	147
101 A-1500	5427575	5400155	113	113 Z8-10	5412212	5229960	47
		€/ks		113 Z8-10	5412212	5229960	152
101 A-16	5613268	5408352	124	113 Z-K 8-10	5840886	5229961	48
		€/100 ks		113 Z-K 8-10	5840886	5229961	153
101 A-CU	5629054	5400627	114	113 ZN-16	5446415	5412633	50
101 A-L100	5428411	5402808	119	113 ZN-16	5446415	5412633	146
101 ALU-1000	5901334	5401771	119				
101 ALU-1500	5427810	5401801	119	120 A	5428657	5405068	112
101 ALU-2000	5427872	5401836	119				
101 ALU-2500	5898399	5401852	119				
101 ALU-3000	5902119	5401879	119	128 F	5428718	5405769	121
		€/ks				€/ks	
101 A-M16	5674474	5408350	124			€/100 ks	
		€/100 ks		132 GB-M8	5894124	5202568	132
101 B2-16 M16	6389766	5402958	120	132 K-CU	5902232	5202590	133
101 B2-16 M16	6389766	5402958	125	132 K-VA	5403036	5202515	133
		€/ks		132 P VA	6379965	5202510	133
101 BB-16	5613381	5408988	126	132 U	5038269	5203015	134
101 BP-16	5613367	5408984	126	132 U 35	5784968	5203018	134
		€/100 ks		132 U-CU	5289746	5203023	134
101 F1000	5430094	5424100	120	132 VA	5403814	5202833	133
101 F1500	5430216	5424151	120	132 VA 35	5784920	5202836	132
		€/ks					
101 F-16	5613428	5408992	127	156 K8-10 CU	5411017	5228131	51
		€/100 ks		156 K8-10 CU	5411017	5228131	154
101 F2000	5430339	5424208	120	156 K8-10 ST	5410959	5228123	52
		€/ks		156 K8-10 ST	5410959	5228123	155
101 FS-16	5613343	5408980	122	156 K8-10 VA	5851011	5228134	51
101 HV-16	5613411	5408990	126	156 K8-10 VA	5851011	5228134	154
101 IAG	5674290	5408504	124				
101 IDK	5895817	5408245	123	157 F-CU 230	5902539	5216192	135
101 IES	5674412	5408393	124	157 F-CU 410	5813132	5216257	135
101 IES-16	5613275	5408395	124	157 FK-CU 280	5813071	5216214	136
101 IGL-16	5613312	5408630	125	157 FK-VA 230	5902591	5215544	136
101 IK	5895879	5408296	123	157 FK-VA 280	5812296	5215587	136
101 IK-16	5613251	5408298	123	157 FK-VA 410	5812418	5215609	136
101 ISP M10	5674351	5408458	128	157 F-VA 230	5407294	5215552	135
101 IT	5681496	5408156	123	157 F-VA 230 35	5784982	5215555	135
101 IT-16	5613237	5408158	123	157 F-VA 280	5812234	5215579	135
101 IV-16	5613299	5408557	125	157 F-VA 280 35	5785019	5215582	135
101 IW-M10	5673811	5408687	124	157 F-VA 410	5812357	5215595	135
		€/100 ks		157 FX-AL	5531791	5215875	134
101 J1000	5034810	5401970	112	157 GB-M8	5894223	5202569	137
		€/ks		157 IK-VA	5812531	5215668	135
101 MA-16	5613442	5408996	127	157 I-VA	5407355	5215625	136
101 R-16	5613435	5408994	127	157 LK-VA	5811879	5215374	137
		€/100 ks		157 L-VA	5407171	5215439	136
101 RH-16	5674924	5408101	116				
101 ST	5428534	5402891	120	159 K-VA	5813255	5216818	143
101 ST	5428534	5402891	125	159 VA-V	5407959	5217075	143
101 VL1500	5105619	5401980	113				
101 VL2000	5107774	5401983	113	163 100 CU	5409939	5223601	47
101 VL2500	5108672	5401986	113	163 100 CU	5409939	5223601	151
101 VL3000	5108733	5401989	113	163 100 FT	5409519	5223105	47
101 VL3500	5045359	5401993	113	163 100 FT	5409519	5223105	151
101 VL4000	5050803	5401995	113	163 200 FT	5409755	5223202	47
		€/ks		163 200 FT	5409755	5223202	151
101 VRS-16	5613350	5408982	122	163 70 FT	5409458	5223075	47
101 VS-16	5613336	5408978	122	163 70 FT	5409458	5223075	151
101 W-16	5613305	5408689	124				
101 WG-16	5613374	5408986	126	165 B 100	5408970	5218829	141
		€/100 ks		165 B 60	5408918	5218810	141
108 B DIN	5429678	5416566	75	165 KR	5409038	5218861	140
108 B DIN	5429678	5416566	162	165 KRB SO	5952213	5218977	140
				165 KRB-I	5462972	5218888	142
112 DIN-100	5428893	5410096	50	165 MBG HFL	5623052	5218885	139
112 DIN-100	5428893	5410096	146	165 MBG HGRM	6991921	5218886	143

Seznam podle typů

Typ	GTIN	Výr. č.	Strana	Typ	GTIN	Výr. č.	Strana
165 MBG UH	5674580	5218882	34	1814 FT D14	6656134	5014471	85
165 MBG UH	5674580	5218882	139	1814 FT D37	6391059	5014469	85
165 MBG-8-10	6648290	5218700	141	1814 ST	5105077	5014476	86
165 MBG-8-10 200	6648320	5218716	142	1814 ST D37	6391042	5014477	85
165 MBG-8-10 FO	6648306	5218704	141				
165 MBG-8-10 GR	6648313	5218708	142	1818	5377719	5012015	86
165 MBL-8-10	5548478	5218616	142	194	5404651	5207258	52
165 NBK 55	5904274	5218314	139	194	5404651	5207258	155
165 OBG-8	5408796	5218683	140	194 K	5110392	5207266	52
165 R-8-10	5625889	5218997	140	194 K	5110392	5207266	155
165 R-8-10 OBG	6388196	5218999	141	196 55	5405078	5207541	129
166 LS 70	5410416	5226570	152	200 V4A-1500	5751571	5420504	114
168 DIN 30	5411734	5229480	47	200 V4A-2000	5331575	5420539	114
168 DIN 30	5411734	5229480	152				
168 DIN-K-M8	5412151	5229839	48	205 DG L180 FT	6505906	5420024	87
168 DIN-K-M8	5412151	5229839	153	205 DG L180 V4A	6505890	5420022	87
168 FL30-M6	5411673	5229464	47	205 DG V4A	6505869	5420020	87
168 FL30-M6	5411673	5229464	152				
168 FL40-M8	5411970	5229553	48				
168 FL40-M8	5411970	5229553	152				
172 AR	5409090	5218926	71	223 DIN ZN	5423614	5335205	74
172 AR	5409090	5218926	177	223 DIN ZN	5423614	5335205	160
176 A 100	5410652	5227100	46	223 O DIN ZN	5890058	5335140	74
176 A 100	5410652	5227100	150	223 O DIN ZN	5890058	5335140	160
176 A 150	5410713	5227151	46	226 8-10	5424215	5336007	74
176 A 150	5410713	5227151	150	226 8-10	5424215	5336007	160
176 A 65	5410539	5227070	46	226 CU	5424277	5336023	161
176 A 65	5410539	5227070	150	226 VA	5424338	5336058	74
177 20 CU	5904991	5207746	149	226 VA	5424338	5336058	160
177 20 KL	5009726	5207451	45	226 ZV CU	5424451	5336090	161
177 20 KL	5009726	5207451	150	233 A VA	5424871	5336457	75
177 20 M8	5404897	5207444	45	233 A VA	5424871	5336457	162
177 20 M8	5404897	5207444	149	233 VA	5424758	5336341	75
177 20 VA B-HD	5915836	5207901	44	233 VA	5424758	5336341	161
177 20 VA B-HD	5915836	5207901	149	233 ZV	5424819	5336376	75
177 20 VA M6	5404774	5207339	44	233 ZV	5424819	5336376	161
177 20 VA M6	5404774	5207339	147	237 N CU	5453673	5328284	59
177 20 VA M8	5404835	5207347	44	237 N CU	5453673	5328284	166
177 20 VA M8	5404835	5207347	147	237 N FT	5453611	5328209	59
177 20 VA-VK M6	5904878	5207800	148	237 N FT	5453611	5328209	166
177 20 VA-VK M8	5904939	5207819	148	245 8-10 FT	5417378	5311101	60
177 30 CU	5905059	5207754	45	245 8-10 FT	5417378	5311101	178
177 30 CU	5905059	5207754	149	249 6-10 CU	5816591	5311417	54
177 30 M8	5404958	5207460	45	249 6-10 CU	5816591	5311417	174
177 30 M8	5404958	5207460	149	249 6-10 ST	5816584	5311410	54
177 35 VA M6	5735762	5207342	44	249 6-10 ST	5816584	5311410	174
177 35 VA M6	5735762	5207342	148	249 6-8 CU	6416912	5311407	174
177 55 CU	5905110	5207762	149	249 8-10 ALU	5417736	5311519	55
177 55 M8	5405016	5207487	45	249 8-10 ALU	5417736	5311519	175
177 55 M8	5405016	5207487	149	249 8-10 ALU-OT	5466192	5311585	49
177 B-HD20	5336433	5207851	45	249 8-10 ALU-OT	5466192	5311585	67
177 B-HD20	5336433	5207851	149	249 8-10 ALU-OT	5466192	5311585	154
177 B-HD30	5334811	5207878	45	249 8-10 CU	5417798	5311527	55
177 B-HD30	5334811	5207878	149	249 8-10 CU	5417798	5311527	175
177 U	5069546	5207371	52	249 8-10 CU-OT	5835394	5311530	49
177 U	5069546	5207371	155	249 8-10 CU-OT	5835394	5311530	67
177 WDVS 64x25 B	6657940	5207375	53	249 8-10 CU-OT	5835394	5311530	153
177 WDVS 64x25 B	6657940	5207375	156	249 8-10 ST	5417675	5311500	56
		€/ks		249 8-10 ST	5417675	5311500	176
1805 2 FT	5379096	5016029	89	249 8-10 ST-OT	5737063	5311503	49
1805 2 VA	5922216	5016096	89	249 8-10 ST-OT	5737063	5311503	68
1805 4 FT	5379157	5016037	89	249 8-10 ST-OT	5737063	5311503	154
1805 4 VA	5800354	5016118	89	249 8-10 V2A 200	6656141	5311595	56
1805 6 FT	5379218	5016045	89				
1805 6 VA	5922278	5016126	89	249 8-10 V4A	6466283	5311404	55
1807	5379270	5016142	88	249 8-10 V4A	6466283	5311404	175
1807 DB	6561063	5016160	89	249 8-10 VA	5417910	5311551	55
1811	5377894	5014018	88	249 8-10 VA	5417910	5311551	175
1811 L	5377955	5014026	88	249 8-10 VA-OT	5835349	5311554	49
1813 DIN	5378013	5014212	88	249 8-10 VA-OT	5835349	5311554	67
1813 KL	5901938	5014425	88	249 8-10 VA-OT	5835349	5311554	153
1814 FT	5105015	5014468	86	249 8-10 ZV	5417859	5311535	54
				249 8-10 ZV	5417859	5311535	174



Seznam podle typů

Typ	GTIN	Výr. č.	Strana	Typ	GTIN	Výr. č.	Strana
249 8-10X16 VA	5925446	€/100 ks 5311590	54	272 14	5421092	€/100 ks 5318149	68
249 8-10X16 VA	5925446	5311590	56	272 8	5421030	5318084	68
249 8-10X16 VA	5925446	5311590	173			€/ks	
249 B ALU	5452058	5311713	55	2730 20 FT	5372554	5001404	83
249 B ALU	5452058	5311713	175	2730 20 VA	5635475	5001366	83
249 B ST	5451990	5311705	56	2730 25 FT	5372615	5001412	83
249 B ST	5451990	5311705	176			€/100 ks	
249 VA-OT	5693789	5311573	177	274 8-10	5420859	5317428	63
250	5418696	5312906	63	274 8-10	5420859	5317428	166
250	5418696	5312906	78			€/ks	
250 A	5237372	5313058	85	2745 20 MS	5372851	5001560	76
250 A-BO	5806530	5313066	84	2745 20 MS	5372851	5001560	84
250 AS-FT	5543015	5313031	85	2745 20 MS	5372851	5001560	162
250 A-VA	5740476	5313023	85	2760 20 FT	5372912	5001641	83
250 V4A	5700876	5312925	63	2760 20 V4A	5862697	5001633	83
250 V4A	5700876	5312925	78	2760 20 VA	5635239	5001617	83
251 8-10	5417972	5312035	62	2760 25 FT	5372974	5001668	83
252 8-10 FT	5418092	5312310	61	2760 25 V4A	5901259	5001672	83
252 8-10 FT	5418092	5312310	80			€/100 ks	
252 8-10 V4A	5700869	5312318	61	2760 8-10 V4A	6466290	5313013	84
252 8-10 V4A	5700869	5312318	80			€/ks	
252 8-10X16 FT	5418153	5312345	60	2760 B-20 FT	5754879	5001749	83
252 8-10X16 FT	5418153	5312345	79	2760 B-20 VA	5752653	5001625	83
252 8-10x16 V4A	5893103	5312346	60			€/100 ks	
252 8-10x16 V4A	5893103	5312346	79	280 8-10	5421276	5320011	68
252 8-10XFL30 FT	5418399	5312655	63	280 8-10	5421276	5320011	169
252 8-10XFL30 FT	5418399	5312655	79	280 VK	5421337	5320054	69
252 8-10xFL30V4A	5893141	5312656	62	280 VK	5421337	5320054	169
252 8-10xFL30V4A	5893141	5312656	79			€/100 ks	
252 GB 10x45	6454563	5312657	78	288 DIN	5421634	5320712	69
253 10X16	5418573	5312809	61	288 DIN	5421634	5320712	169
253 10X16	5418573	5312809	80	301 CU-100	5426370	5350700	69
253 8X8	5418337	5312604	62	301 CU-100	5426370	5350700	171
253 8X8	5418337	5312604	80	301 DIN-100	5425717	5350107	70
253 S3 FT	6428083	5312592	62	301 DIN-100	5425717	5350107	171
254 DIN 8-10 FT	5418993	5314038	61	301 S-100	5426974	5351057	70
255 30	5419174	5314518	82	301 S-100	5426974	5351057	171
255 A-FL30 FT	5419235	5314534	82	301 S-120	5427032	5351073	70
256 A-DIN 30 FT	5419471	5314658	81	301 S-120	5427032	5351073	171
256 A-DIN 30 V4A	5893080	5314659	81	301 S-AL-120	5890713	5351375	70
256 A-DIN 30 VA	5925873	5314720	81	301 S-AL-120	5890713	5351375	171
256 A-DIN 40 FT	5419532	5314666	81	301 S-VA-100	5427094	5351251	70
256 DIN 30 FT	5419297	5314615	81	301 S-VA-100	5427094	5351251	172
256 DIN 30 V4A	5893097	5314616	81	301 S-VA-120	5427155	5351286	70
259 8-10	5419716	5315506	59	301 S-VA-120	5427155	5351286	172
259 8-10	5419716	5315506	170	303 DIN-1	5399971	5102111	72
259 A ST	5237198	5315557	87	303 DIN-1	5399971	5102111	177
260 8	5419839	5315700	59	303 DIN-1 1/2	5400097	5102154	72
260 8	5419839	5315700	170	303 DIN-1 1/2	5400097	5102154	177
260 8-10 MS	5419778	5315654	58	303 DIN-1/2	5399858	5102073	72
260 8-10 MS	5419778	5315654	170	303 DIN-1/2	5399858	5102073	177
262	5419891	5316014	67	303 DIN-2 1/2	5400219	5102219	72
262	5419891	5316014	172	303 DIN-2 1/2	5400219	5102219	177
262 A-DIN FT	5420019	5316219	65	311 N-ALU 16	5631392	3049345	76
262 A-DIN FT	5420019	5316219	172	311 N-ALU 16	5631392	3049345	162
269 8-10	5420439	5317010	64	311 N-ALU 8-10	5631576	3049256	76
269 8-10	5420439	5317010	167	311 N-ALU 8-10	5631576	3049256	162
269 MS	5420491	5317053	64	311 N-CU 8-10	5631699	3049205	76
269 MS	5420491	5317053	167	311 N-CU 8-10	5631699	3049205	163
270 8-10 FT	5420552	5317207	64	311 N-VA 16	5631453	3049329	76
270 8-10 FT	5420552	5317207	167	311 N-VA 16	5631453	3049329	163
271 8-10	5420798	5317401	64	311 N-VA 8-10	5631637	3049221	76
271 8-10	5420798	5317401	167	311 N-VA 8-10	5631637	3049221	163
		€/ks		319 10	5421931	5325315	71
2710 20 FT	5372370	5001218	82	319 10	5421931	5325315	176
2710 25 FT	5372431	5001226	82	319 8	5421870	5325307	71
				319 8	5421870	5325307	176
				324 S-VA	5422471	5326311	69
				324 S-VA	5422471	5326311	169
				330 K	5401599	5201101	139

Seznam podle typů

Typ	GTIN	Výr. č.	Strana	Typ	GTIN	Výr. č.	Strana
		€/ks				€/100 ks	
356 100	5230595	2360101	97	853 200	5885573	5331008	177
356 100	5230595	2360101	190	853 300	5423379	5331013	71
356 50	5230533	2360055	97	853 300	5423379	5331013	177
356 50	5230533	2360055	190	853 400	5885580	5331017	71
				853 400	5885580	5331017	177
364	5244219	3051013	98				
364	5244219	3051013	191	927 2 6-K	5699651	5057599	103
		€/100 ks					
366 35	5388876	5059356	92	985 M6 25	5250395	3133028	97
366 50	5389057	5059496	92	985 M6 25	5250395	3133028	191
				985 M6 35	5250456	3133036	97
370 H	5382690	5025206	91	985 M6 35	5250456	3133036	191
				985 M8 35	5250579	3133230	98
				985 M8 35	5250579	3133230	191
		€/ks				€/ks	
482	5412632	5240050	94	AB EX ISG S M10	6524181	5240360	186
482	5412632	5240050	186	AB EX ISG S M12	6524242	5240362	186
				AB EX ISG S M16	6524259	5240366	186
5000	5415695	5304008	57	AB EX ISG S M20	6524273	5240370	186
				AB EX ISG S M24	6524297	5240374	186
5001 DIN-FT	5415879	5304105	57	AL EX ISG 100	6521159	5240102	186
5001 DIN-FT+VA	5858034	5304107	57	AL EX ISG 200	6521166	5240104	186
5001 N-FT	5817512	5304164	56	AL EX ISG 300	6521173	5240106	186
5001 ZN-CU	5415930	5304113	57				
						€/100 ks	
5002 DIN-FT	5416050	5304202	57	DW FL30x3,5	6421053	2360043	86
5004 DIN-FT 12	5416357	5304407	65	DW RD10	6421046	2360041	87
5004 DIN-FT 12	5416357	5304407	168				
5004 DIN-FT 20	5416418	5304504	65				
5004 DIN-FT 20	5416418	5304504	168			€/ks	
				EX ISG H 350	6521180	5240031	183
5005 N-FT	5817758	5304660	58	EX ISG H 350 2L	6522965	5240033	182
				EX ISG H KU	6522941	5240032	184
5009	5416951	5304970	58				
						€/100 ks	
5010 20 FT	5503057	5304520	71	F-FIX-10	5070054	5403103	115
5010 20 FT	5503057	5304520	176	F-FIX-10B	5070061	5403110	115
						€/ks	
5052 DIN 30X3.5	5680475	5019345	41	F-FIX-132	5613572	5403330	121
5052 DIN 40X4	5680505	5019355	41	F-FIX-132	5613572	5403330	132
5052 DIN 40X5	5680512	5019360	41				
5052 V2A 30X3.5	5800415	5018501	42	F-Fix-132-300	5813903	5403333	121
5052 V4A 30X3.5	5800477	5018706	42	F-Fix-132-300	5813903	5403333	132
5052 V4A 30X3.5	5022015	5018730	42				
						€/100 ks	
5700	6089505	5106002	96	F-FIX-16	5548713	5403200	115
5700	6089505	5106002	190	F-FIX-16B	5110637	5403205	115
5700 SP	6089512	5106003	96	F-FIX-B10	5070085	5403124	116
5700 SP	6089512	5106003	190	F-FIX-B16	5548959	5403235	115
				F-FIX-B16 3B	5926320	5403238	103
				F-FIX-B16 3B	5926320	5403238	108
						€/ks	
5800 VA	5900436	5106141	96	F-FIX-BASIS	5034933	5403324	112
5800 VA	5900436	5106141	190			€/100 ks	
5800 VZ	5900375	5106133	96	F-FIX-KL	5548775	5403219	116
5800 VZ	5900375	5106133	190	F-FIX-S10	5070078	5403117	116
				F-FIX-S16	5548898	5403227	103
5900	5244813	3059006	98	F-FIX-S16	5548898	5403227	107
5900	5244813	3059006	192	F-FIX-S16	5548898	5403227	115
						€/ks	
708 30 HG	5383659	5030234	90	irod 12	6219346	5400812	106
708 30 SP	5383413	5030021	90	irod 14	6219353	5400814	106
708 40 HG	5383710	5030242	90	irod 19	6219360	5400817	107
710 30	5383055	5028035	91	ISAV1000R	5004608	5408849	128
710 40	5383116	5028043	91	ISAV1000W	5009733	5408852	128
831 30	5383833	5032032	92	isCon AP1-16 VA	5674696	5408026	110
831 30 M6	5383956	5032237	92	isCon AP2-16 VA	5674702	5408028	110
831 40	5383895	5032040	92	isCon ASE 23	6876594	5408080	32
831 40 M6	5384014	5032245	92	isCon ASE 23 IN	6876600	5408082	32
						€/100 m	
832 30	5384137	5032539	91	isCon BA 45 SW	6591664	5408014	31
832 40	5384199	5032547	91			€/ks	
				isCon con 2	6591671	5408021	33
833 35	5384434	5033039	91	isCon con PRE	6591688	5408023	33
				isCon connect	5674689	5408022	33
835	5433750	5033209	90	isCon DH	5674863	5408043	34
						€/100 ks	
853 200	5885573	5331008	71	isCon EPPA 004	5813781	5408060	32



Seznam podle typů

Typ	GTIN	Výr. č.	Strana	Typ	GTIN	Výr. č.	Strana
isCon H 26 VA	5872696	5408064	35	MK-B	5461111	€/bal.jedn 5091322	43
isCon H VA	5699668	5408056	35			€/100 ks	
isCon H280 26 VA	5872764	5408074	34	M-Quick M32 LGR	5741671	2153734	35
isCon H280 VA	5674870	5408047	34			€/bal.jedn	
isCon HS 26 PA	5872702	5408066	35	PCS	5461296	5091438	43
isCon HS 26 VA	5872740	5408068	35			€/ks	
isCon HS VA	5674726	5408052	35	PCS-CS-GB	5896111	5091691	192
isCon HWS	5813774	5408058	36			€/100 ks	
isCon HWS EN	6586981	5408059	36	ProtectionBall	6409327	5018014	42
isCon IN con 2	6591695	5408019	33			€/100 m	
isCon IN con PRE	6591701	5408020	33	RD 10	5381617	5021103	40
isCon IN connect	5864172	5408024	33	RD 10-ALU	5381976	5021308	40
isCon IN PAE	5871569	5408031	34	RD 10-CU	5382096	5021502	40
isCon IN PAE 2	6591633	5408032	34	RD 10-PVC	5381730	5021162	41
isCon PAE	5674719	5408036	33	RD 10-V2A	5801375	5021227	40
		€/100 m		RD 10-V2A	5680567	5021239	40
isCon PR 90 SW	6591657	5408018	31	RD 10-V4A	5902058	5021642	40
isCon Pro+ 75 GR	5888123	5407995	30	RD 10-V4A	5680581	5021647	40
isCon Pro+ 75 GR	5888154	5407997	30	RD 10-V4A 20	6282425	5021640	40
isCon Pro+ 75 SW	5674573	5408002	29			€/100 ks	
isCon Pro+ 75 SW	5674627	5408004	29	RD 8-ALU	5381914	5021286	40
isCon Pro+ 75 SW	5854265	5408006	29	RD 8-ALU-T	5901273	5021294	40
		€/ks		RD 8-ALU-T 75	6286232	5021296	40
isCon stripper 2	6095346	5408013	32	RD 8-CU	5382034	5021480	40
		€/100 m		RD 8-FT	5381556	5021081	40
isFang 3B-100	5670148	5408968	103	RD 8-FT 50	5423898	5021050	40
isFang 3B-100 AL	5802433	5408966	103	RD 8-PVC	5067474	5021332	41
isFang 3B-100-A	5859550	5408930	111	RD 8-V2A	5680529	5021235	40
isFang 3B-150	5674931	5408969	103	RD 8-V4A	5680574	5021644	40
isFang 3B-150 AL	5802440	5408967	103			€/100 ks	
isFang 3B-150-A	5859567	5408932	111	RK-FIX	5433682	5316450	66
isFang 3B-250-A	6219452	5408902	111	RK-FIX	5433682	5316450	173
isFang 3B-G1	5674948	5408971	103	RK-FIX CU	5433736	5316468	66
isFang 3B-G1	5674948	5408971	107	RK-FIX CU	5433736	5316468	173
isFang 3B-G2	5674979	5408972	103	RK-FIX VA	5433729	5316459	66
isFang 3B-G2	5674979	5408972	107	RK-FIX VA	5433729	5316459	173
isFang 3B-G3	5674986	5408973	103			€/100 m	
isFang 3B-G3	5674986	5408973	107	RSF 177 20 VA M8	6622375	5317512	65
isFang 3B-G4	6219469	5408905	103	RSF 177 20 VA M8	6622375	5317512	168
isFang 3B-G4	6219469	5408905	107	RSF 249 8-10 VA	6622368	5317502	65
isFang 4000	5670056	5408942	102	RSF 249 8-10 VA	6622368	5317502	168
isFang 4000 AL	5785330	5408943	102			€/100 m	
isFang 6000	5670063	5408946	102	S 11-CU	5836209	5021654	41
isFang 6000 AL	5785347	5408947	102			€/100 m	
isFang IN 10000	6219407	5408870	110	S 9-AL	6792238	5021700	42
isFang IN 4000	5871613	5408934	110	S 9-CU	6033768	5021652	41
isFang IN 6000	5871620	5408936	110	S-11-CU SN	5938668	5021656	41
isFang IN 8000	6219391	5408868	110			€/100 ks	
isFang IN L10	6647873	5408860	109	SQ M6	5016069	2146509	36
isFang IN L4	6647842	5408854	109			€/100 m	
isFang IN L6	6647859	5408856	109	SQ-20 SW	5655367	2146164	35
isFang IN L8	6647866	5408858	109	SQ-25 LGR	5595717	2146207	35
isFang IN-A 4000	5871668	5408938	108			€/ks	
isFang IN-A 6000	5871675	5408940	108	TrayFix	5738428	5403100	97
isFang IN-A 8000	6219414	5408888	108	TrayFix	5738428	5403100	118
isFang IN-A L10	6647835	5408880	109	TrayFix	5738428	5403100	191
isFang IN-A L4	6647804	5408874	109			€/ks	
isFang IN-A L6	6647811	5408876	109	TrayFix-10-L	6095452	5403101	117
isFang IN-A L8	6647828	5408878	109	TrayFix-10-L	6095452	5403101	144
isFang IN-A10000	6219421	5408890	108	TrayFix-10-S	6095469	5403102	117
isFang TR100	5670100	5408956	105	TrayFix-10-S	6095469	5403102	144
isFang TR100 100	5849360	5408955	105	TrayFix-16-L	6098613	5403098	117
isFang TR100 200	5849391	5408957	105	TrayFix-16-L	6098613	5403098	144
isFang TR100 300	5849407	5408959	105	TrayFix-16-S	6098620	5403099	117
isFang TS40-50	5670117	5408958	105	TrayFix-16-S	6098620	5403099	144
isFang TS50-60	5670124	5408960	104			€/ks	
isFang TS50x50	5670131	5408964	105	ZSF	5518419	2362970	97
isFang TS-S 1000	6792221	5408949	105	ZSF	5518419	2362970	191
		€/ks				€/ks	
isFang TW200	5670094	5408954	104			€/ks	
isFang TW200 12	6219476	5408910	104			€/ks	
isFang TW30	5670087	5408952	104			€/ks	
isFang TW80	5670070	5408950	104			€/ks	
		€/ks				€/ks	
ISG N	6849574	5240089	185			€/ks	
		€/ks				€/ks	
ISO-A-1030	5770497	5408820	128			€/ks	
ISO-A-150 8	6036226	5408800	128			€/ks	
ISO-A-500	5542773	5408806	128			€/ks	
ISO-A-800	5542834	5408814	128			€/ks	
		€/ks				€/ks	
LSC I+II	6465644	5091722	43			€/ks	





© OBO Bettermann Obj. č.: 9178349 04/2023 CZ

OBO Bettermann s.r.o.

Modletice 81
25101 Říčany u Prahy
Česká republika

www.obo.cz

Zákaznický servis

Tel.: +420 323 610 111
info@obo.cz

Building Connections

OBO
BETTERMANN